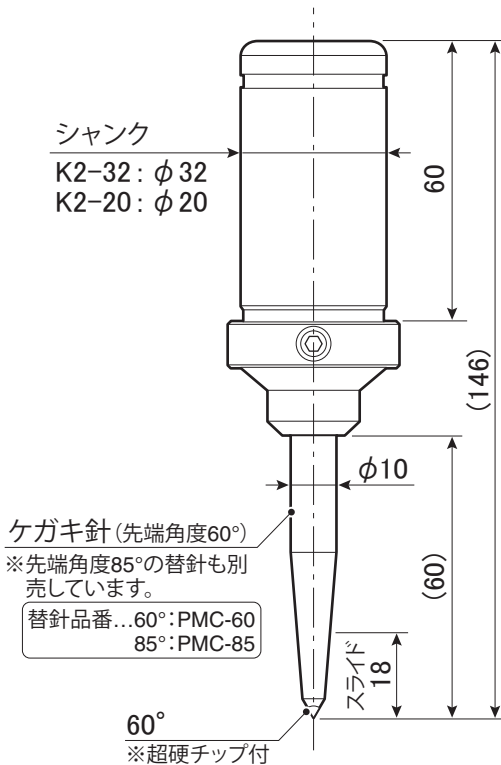


この度はポイントマスタをお買い上げ頂きありがとうございます。
ご使用前に、本書をよくお読み頂き正しくお使いいただきますようお願い申し上げます。

■各部の名称・寸法

※数値は概略寸法です。

※イラストはK2-32です。



■用途・特長

- フライス盤の主軸、ミーリングチャックへ取り付け、加工物へのケガキを行う工具です。
- ハイトゲージやスコヤ等を必要とせず、高精度のケガキ作業が能率よく簡単に行えます。

■仕様

※数値は概略寸法です。

品番	K2-32	K2-20
シャック径	32mm	20mm
先端角度	60°	
全長	146mm	
針径	10mm	
スライド幅	18mm	
ケガキ圧力	10mmばねを縮めた状態で3.5~4N	
同芯度	0.02mm	
スチールボール径	5mm	
質量	510g	280g
材質	本体・ケガキ針:炭素工具鋼 ケガキ針先端:超硬チップ付	

△ご注意

- フライス盤のミーリングチャックへ取り付けの際は、軽く締め付けてください。強く締め付けると、ケガキ針がスライドしない可能性があります。
- フライス盤の主軸は停止してご使用ください。
- 用途以外のご使用はおやめください。

■使用方法

①フライス盤のミーリングチャックへ取り付けてください。

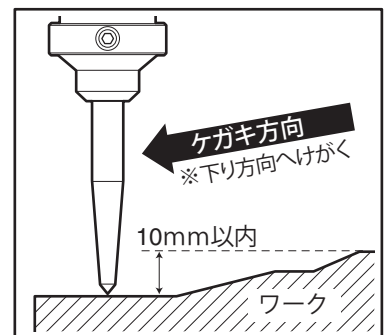
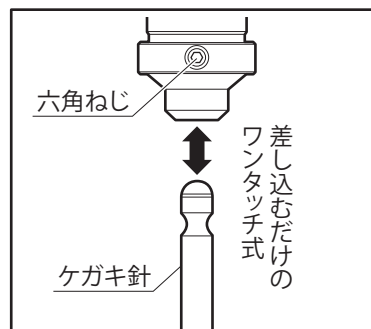
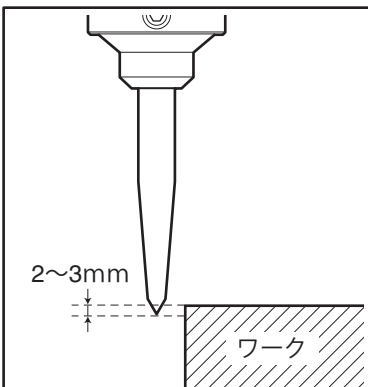
※針の交換はシャックから抜いて差し込むだけのワンタッチ式です。

※テーパ段ワークには、先端角度85°の替針も別売しています。

②針先端がワーク表面より2~3mm下げた位置になるよう設定し、針先端部を手でワーク上面に上げてから作業を開始してください。

※針の上下がスムーズでない、または針がシャックから落ちる場合は、六角ねじ(3mm)を回して調節してください。

△締め付けすぎると針がスライドしなくなりますのでご注意ください。

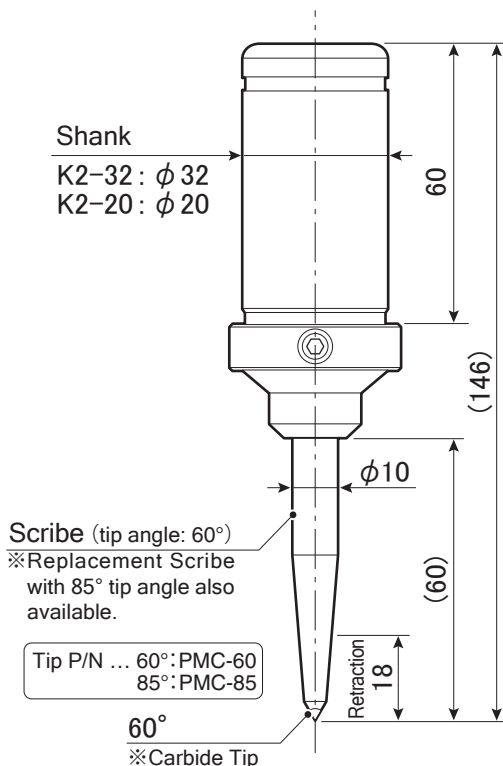


Thank you for purchasing the Point Master scribe.
For proper use, please read this manual thoroughly and follow the directions.

■ PART NAMES·DIMENSIONS

※Model K2-32 shown.

※Dimensions shown are approximate (mm).



■ APPLICATION·FEATURES

- Mount onto milling machine for marking of workpiece.
- High precision scribing can be done easily and efficiently without the need for height gauges or machinist square.

■ SPECIFICATIONS

※ Values shown are approximate.

Model No.	K2-32	K2-20
Shank Diameter	32mm	20mm
Tip Angle	60°	
Length	146mm	
Scribe Diameter	10mm	
Retraction Distance	18mm	
Scribe Force	3.5~4N when compressed 10mm	
Concentricity	0.02mm	
Steel Ball Diameter	5mm	
Mass	510 g	280 g
Material	Body / Scribe: Tool Steel Scribe Tip: Carbide	

⚠ CAUTION

- Do not over-tighten when mounting to milling machine. If Chuck is tightened too much, it may prevent retraction.
- Bring milling machine spindle to a complete stop before using.
- Use only for intended purpose.

■ HOW TO USE

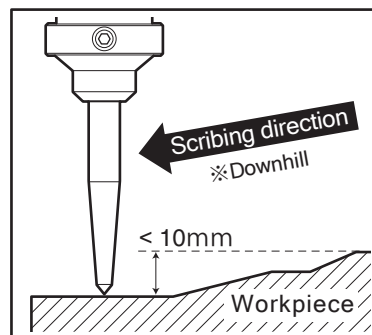
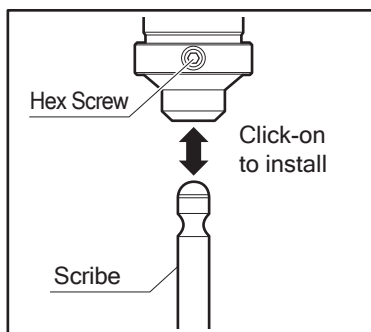
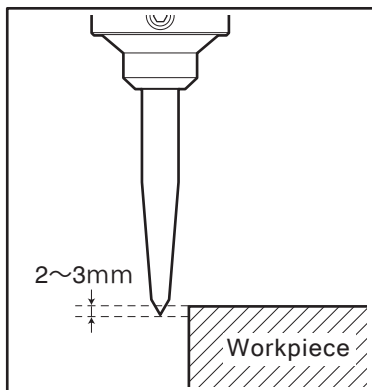
- ① Mount on the milling machine chuck.
- ② Set the tip 2 to 3mm below workpiece surface, and hold up the scribe by hand to enter the workpiece.

※Click-on type replaceable Scribe clicks on for installation or removal.

※Adjust hex screw (3mm) if Scribe is not held, or if motion is not smooth for full range.

⚠ Do not tighten too much or Scribe will not retract.

※ Replacement scribe with 85° tip angle available for tapered or stepped surfaces.



SK Niigata seiki Co., Ltd.

5-3-14, Tsukanome, Sanjo, Niigata, Japan, 955-0055
Tel. : +81-256-33-5522 Fax. : +81-256-33-5518
MAIL intl.sales@niigataseiki.co.jp
URL http://www.niigataseiki.co.jp