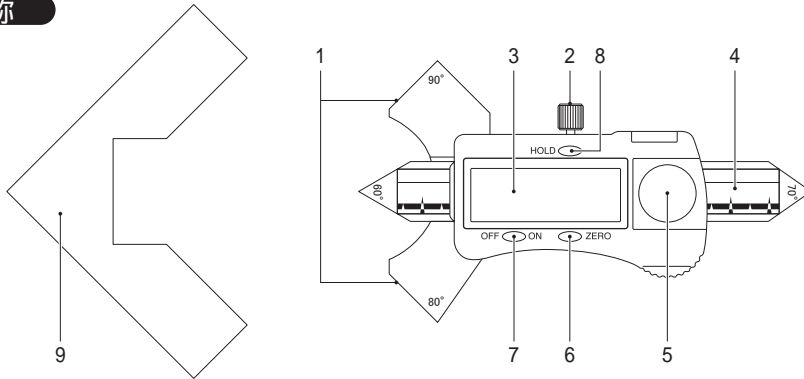


この度はデジタル溶接ゲージをお買上げ頂きありがとうございます。  
ご使用前に、本書をよくお読み頂き正しくお使いいただきますようお願い申し上げます。

## 各部の名称



1. 測定面
2. クランプねじ
3. LCD表示部
4. スケール
5. 電池蓋
6. ZEROスイッチ
7. 電源ON/OFFスイッチ
8. HOLDスイッチ
9. マスタゲージ (付属品)

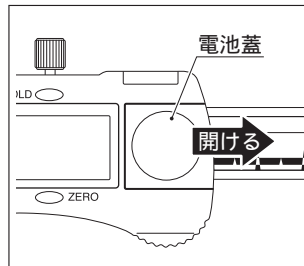
## 用途と特長

- ・溶接の肉盛、すみ肉の大きさ測定に
- ・デジタル表示で読み取りやすい
- ・開先角度60° 70° 80° 90°
- ・マスタゲージ付
- ・ホールド機能付
- ・オートオフ (約20分) 機能付

## 電池のセット・交換

1. 電池蓋を矢印の向きに開けます。
2. 電池は必ず (+) 側を表にしてセットしてください。
3. 電池蓋を元通りに装着してください。

**△ ご注意** 電池は必ずSR44又はLR44をお使いください。



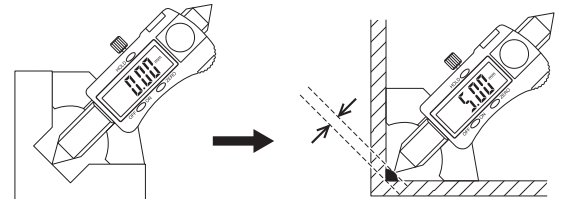
## ご使用にあたって

- ・雨の中や濡れた場所でのご使用はおやめください。
- ・はじめてのご使用前には、油をしみ込ませた柔らかい布などで防錆油を拭き取ってください。
- ・本品は精密測定機器です。落下等の強いショックを加えないでください。
- ・電気ペンなどでの番号の書き込みはさけてください。また、スケールにキズをつけないでください。
- ・直射日光下での使用や極限温度下での保管はさけてください。

## 使用方法

### < すみ肉のど厚測定 >

1. 電源を入れてください。
2. マスタゲージに測定面を合わせ、"ZERO"スイッチを押してください。
3. LCD表示部に"0.00mm"が表示されると0点の設定が完了し、計測開始OKです。

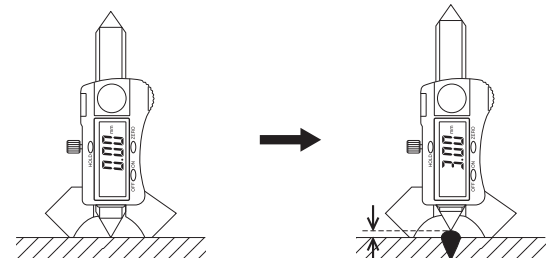


すみ肉のど厚の0点設定  
(マスタゲージで0点設定)

すみ肉のど厚  
最大測定値20mm

### < 余盛寸法測定 >

1. 電源を入れてください。
2. 測定箇所にて測定面を合わせた状態 (どのポイントでもOK) の時に、"ZERO"スイッチを押してください。
3. LCD表示部に"0.00mm"が表示されると計測開始OKです。



余盛寸法の0点設定  
(測定箇所での0点設定)

余盛の高さ  
最大測定値10mm

## トラブルと対応

- Q. LCD表示部に何も表示されなかったり、数字が点滅している。  
A. 電池の残量が少なくなっていないですか?
- Q. 電源ONの状態でもスライドさせてもLCD表示の数字が変わらない。  
A. 一度電池を取り外し、30秒後に電池をセットしなおしてください。
- Q. スイッチを押しても何も反応しない。  
A. 電池が正しくセットされていますか?
- Q. LCD表示部に『MAX』『MIN』『』などの文字が表示されている。  
A. 一度電源を切るか、HOLDスイッチを何回か長押しして文字を消してからご使用ください。

## 仕様

- ・最大測定値 : すみ肉のど厚 : 20mm  
余盛の高さ : 10mm
- ・最小読取値 : 0.01mm
- ・器差 : ±0.03mm
- ・繰返し精度 : 0.02mm
- ・表示 : LCD 5桁表示
- ・最大応答速度 : 右方向へのスライド : 1.5m/s  
左方向へのスライド : 0.75m/s  
右方向、左方向は上図(各部の名称)を正面にした場合
- ・開先角度 : 60° 70° 80° 90°
- ・電源 : 酸化銀電池 SR44 又は、アルカリボタン電池 LR44
- ・電池寿命 : 通常使用状態で約1年
- ・付属品 : 電池 (テスト用)  
マスタゲージ

品質システム  
ISO 9001 認証取得

発売元 **新潟精機株式会社**  
〒955-0055 新潟県三条市塚野目6丁目15番22号  
☎(0256)31-5660 代 ☎(0256)39-7730  
URL <http://www.sokuteikougou.com>