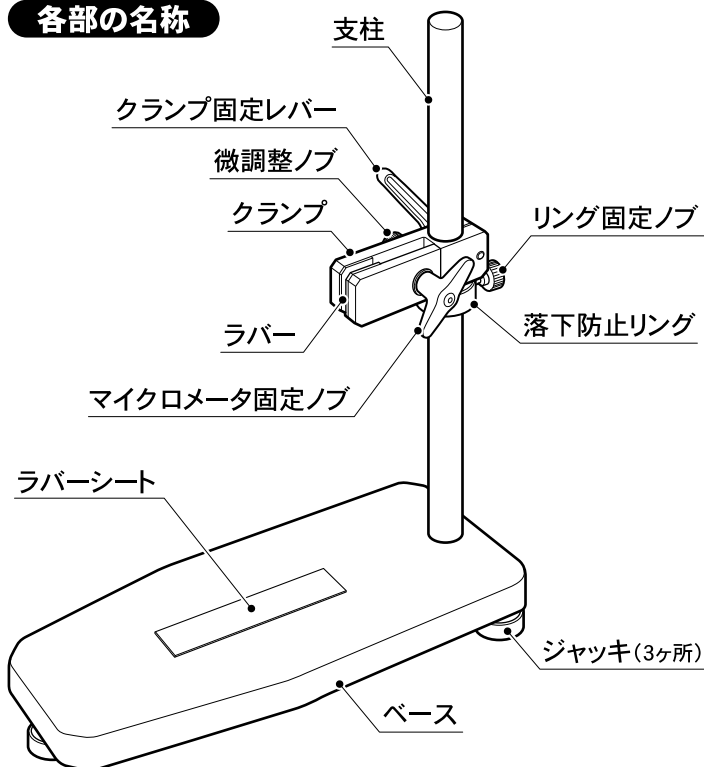
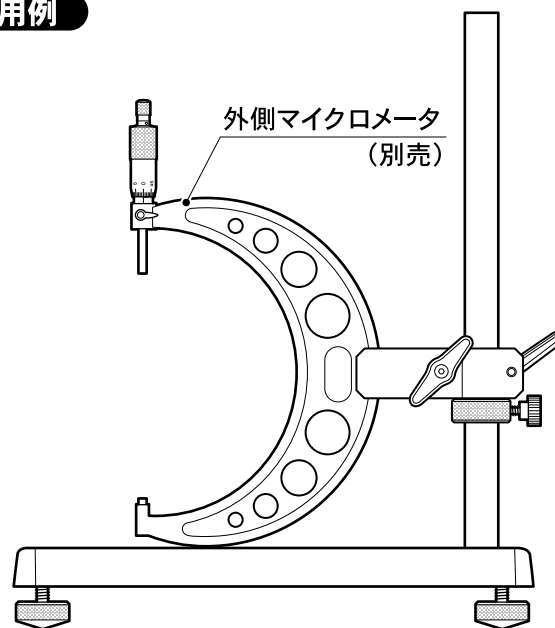


この度は大型マイクロメータスタンドをお買上げ頂きありがとうございます。
ご使用前に、本書をよくお読み頂き正しくお使い下さいますようお願い申し上げます。

各部の名称



使用例



弊社製外側マイクロメータ MC105およびMC106シリーズでのご使用を推奨致します。

特長

- 測定範囲300mmまでのマイクロメータを、下部と中央部で二点支持することができ、且つマイクロメータに手を触れずに測定ができます。
- 測定に最適な体勢で、マイクロメータが保持できますので、安定した測定が可能です。
- マイクロメータを把持する部分にはラバーが貼付されていますので、測定器を傷つけません。
- 3ヶ所のジャッキによって、ベースを水平に保つことができます。

仕様

- 適用測定器・・・125～300mmの外側マイクロメータ
- 最大把持厚・・・約10mm
- 本体質量・・・約8.8kg
- 付属品・・・ラバーシート
- 材質・・・支柱・クランプ：炭素鋼
ベース：鋳鉄

△ご注意

- ジャッキの先端は尖っておりますので、取り扱いにご注意下さい。また、木製のテーブル等の上でご使用の際、材質によってはジャッキ先端の跡が残る場合があります。
- 本製品の用途以外のご使用は、事故やけがの原因になりますので絶対におやめ下さい。

組み立て方

- ①支柱をベースの取り付け穴に通し、ベースの裏面から付属のワッシャ、六角ナットで固定します。
- ②ベース裏面のねじ穴にジャッキを取り付けます。
※3ヶ所のジャッキ高さを調整することで、ベースを水平にすることができます。
- ③落下防止リングを支柱に通し、お好みの高さでリング固定ノブを締めて、固定して下さい。
- ④クランプを支柱に通し、落下防止リングの上でクランプ固定レバーを締めて、固定して下さい。
- ⑤マイクロメータを縦に置き、クランプのラバーで、はさみます。
- ⑥マイクロメータ固定ノブを締めて固定して下さい。
※微調整ノブを回すことで、把持力の微調整も可能です。

ラバーシートについて

片面シールのラバーシートが付属しております。ベースに貼付することで、マイクロメータとベースが直接接触しないようにすることができます。用途に合わせてはさみ等で切ってご使用頂けます。

品質システム
ISO 9001:2000 認証取得
発売元 新潟精機株式会社
〒955-0055 新潟県三条市塚野目1丁目15番22号
☎(0256)314-5680代 FAX(0256)387-7150
URL <http://www.niigataseiki.co.jp>