

実体顕微鏡 ズーム式 XTS2021

この度は、実体顕微鏡ズーム式 XTS2021をお買い上げ頂きまして、誠にありがとうございます。

ご使用に際し、本取扱説明書を最後までお読みいただき、正しい使い方でご長く御愛用くださいますようお願い申し上げます。

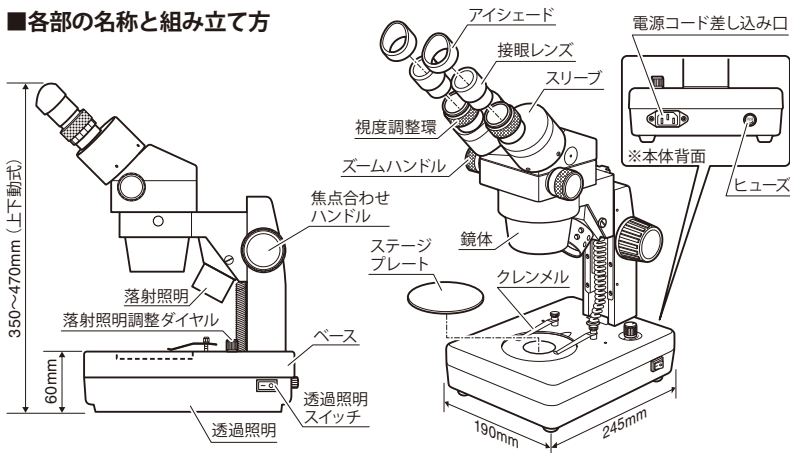
■ご使用にあたって

- 本器は精密機器ですので、操作中や持ち運びのときに、本体への衝撃や過大な圧力を加えないように取り扱いには、十分注意してください。
- 振動の多い場所、直射日光のあたる場所やほこりの多い場所、高温になる場所は避け、温度変化および湿気の少ないところを選んでください。
- レンズ面に汚れ、指紋などをつけないようご注意ください。
- レンズ類の清掃は、レンズ専用布やガーゼで軽く拭く程度にしてください。
- 左右のズームハンドルを互いに逆方向にねじりますと、故障の原因となりますので、避けてください。
- 使用しないときは本器にカバーなどをし、湿気が少なく、カビが発生しにくい場所に保管してください。
- 落射照明は落射照明調整ダイヤルを回し、調光を行ってください。最初にご使用になる場合、このダイヤルが絞ってありますので、回して照明が点くことを確認してください。
- 本機の照明装置は、日本国外ではご使用になれません。

■仕様

定格電圧	AC100V 50/60Hz
総合倍率	6.5~45× (接眼レンズ10×使用時) 13~90× (接眼レンズ20×使用時)
対物レンズ	0.65~4.5× (ズーム比 1:7)
接眼レンズ	WF10× (視野数20mm)・WF20× (視野数10mm)
作動距離	95mm
接眼部傾斜角	45°
焦点調整	鏡体上下動式
スタンド	ラック&ピニオン方式
ステージプレート	φ95mm×2枚 ①すりガラス ②黒/白(プラスチック製)
眼幅調整範囲	55~75mm
視度調整範囲	±5ディオプター
照明	落射照明6V・15W ハロゲン球 透過照明5W サークライン
ベース	L245×W190×H60mm
質量	約5.7kg

■各部の名称と組み立て方



■使用方法

試料のセット

- ①試料をステージプレートの中央にセットします。
- ②試料を必要に応じて、クレンメルで押さえます。

アイシェード使用

- メガネをしない場合：視度調整環が回転しないように手で押さえ、接眼レンズを回し、アイシェードの向きを観察者の顔に合わせ、眼を近づけて観察します。
- メガネ使用の場合：アイシェードを外して観察します。

眼幅調整

- 両手で左右のスリーブを持ち、接眼レンズを覗き、左右の視野が一致するようにスリーブを調整します。

ピント調整
視度調整

- ①ズームハンドルを回し、最高倍率にします。
- ②右眼で右接眼レンズを覗き、焦点合わせハンドルを調整し試料に合ったピントを求めます。
- ③ズームハンドルを回し、最低倍率にします。
- ④ピントが外れた場合、右視度調整環でピントを合わせます。
- ⑤ズームハンドルを回して再度、最高倍率にします。もしピントが外れている場合②~④の操作を繰り返します。この操作でより精度の高い調整ができます。
- ⑥次にズームハンドルを回し、最高倍率にし、左眼で左接眼レンズを覗き、左視度調整環を回して、試料にピントを合わせます。

ヒューズの交換

- ヒューズが切れた場合は、市販の250V 2Aのヒューズをご購入の上、交換してください。

発売元 **SC 新潟精機株式会社**
〒955-0055 新潟県三条市塚野目5丁目3番14号
☎(0256)33-5502(代) FAX(0256)33-5528
URL <http://www.niigataseiki.co.jp>
E1149-Q 210130

INSTRUCTION MANUAL

STEREO ZOOM
MICROSCOPE XTS2021

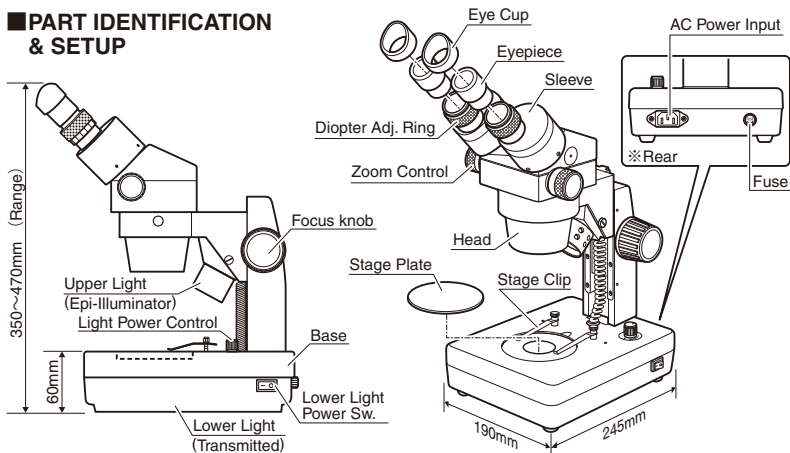
Thank you for purchasing the Stereo Zoom Microscope.
Please read this instruction manual thoroughly before use to insure proper operation and long service.

■NOTES

- This is a precision instrument – Handle With Care. Use caution to avoid shock or excessive forces on instrument when in use or transport.
- Avoid direct sunlight or areas with high temperatures or high levels of dust. Keep in location where temperate and humidity are stable.
- Keep lens surface clean from dirt and fingerprints.
- Clean the lens gently with lens cloth or soft cotton cloth.
- Do not turn the left and right Zoom Controls in opposite directions; this will damage the instrument.
- When not in use store with protective cover, in location that has low moisture in order to prevent internal mold growth.
- Adjust the Light Power Dial to adjust the brightness of the epi-illuminator for reflected light.
When first turned on, rotate the dial to check that the power to the light is on.
- Lighting unit not certified for use outside of Japan.

■SPECIFICATIONS

Rated Voltage	AC100V 50/60Hz
Magnification	6.5~45× (for 10× eyepiece) 13~90× (for 20× eyepiece)
Objective Lens	0.65~4.5× (Zoom Ratio 1:7)
Eye-piece Lens	WF10× (FOV = 20mm)・WF20× (FOV = 10mm)
Working Distance	95mm
Eyepiece Angle	45°
Focus Adjustment	Movable Body
Stand	Rack and Pinion Type
Stage Plate	φ95mm×2pcs ①Ground Glass ②black/white (plastic)
Eye Width Adj. Range	55~75mm
Diopter Adj. Range	±5diopter
Illumination	Epi-illuminator: 6V・15W Halogen bulb Transmitted: 5W ring light
Base	L245×W190×H60mm
Weight	approx.5.7kg

■PART IDENTIFICATION
& SETUP

■OPERATION

SAMPLE
PLACEMENT

- ① Place the sample in the center of the Stage Plate
- ② If required, use Stage Clips to hold sample in place.

EYE CUP
USE

- For use without eyeglasses : Hold Eyepiece and rotate the Diopter Adjustment Ring to adjust diopter setting. Align the Eye cups to point toward user and look through the Eyepiece with eyes brought close.
- For use with eyeglasses : Remove Eye cups to use.

EYE WIDTH
ADJ.

- Hold both sleeves in each hand and look through the Eyepieces. Adjust the Sleeves to align the left and right field of view seen through the Eyepieces.

FOCUS &
DIOPTRER
ADJUSTMENT

- ① Rotate the Zoom Control for highest magnification.
- ② Look through the right eyepiece with the right eye and adjust the focus using the Focus Knob.
- ③ Rotate the Zoom Knob for lowest magnification.
- ④ Using the Right Diopter adjustment, adjust the focus if required.
- ⑤ Now rotate the Zoom Control back to highest magnification and check the focus.
Repeat steps ② ~ ④ to achieve the best focus accuracy.
- ⑥ Rotate the Zoom Control for highest magnification. Look through the left Eyepiece with the left eye, and adjust focus using the Left Diopter Adjustment Ring.

FUSE
REPLACEMENT

- In case of fuse failure, it can be replaced with a commercially available 250V 2A fuse.

SC Niigata seiki Co., Ltd.
5-3-14, Tsukanome, Sanjo, Niigata, Japan, 955-0055
Tel. : +81-256-33-5522 Fax. : +81-256-33-5518
MAIL intl.sales@niigataseiki.co.jp
URL <http://www.niigataseiki.co.jp>