

顕微鏡用XYステージ STD-7050

この度は、顕微鏡用XYステージをお買い上げ頂きまして、誠にありがとうございます。ご使用に際し、本説明書を最後までお読みいただき、正しい使い方でお長く御愛用くださいますようお願い申し上げます。

■用途

- 顕微鏡のベースにセットし、縦方向・横方向それぞれの調節ダイヤルを回すことで、スムーズに試料位置の微調整を行うことができるステージプレートです。

■ご使用にあたって

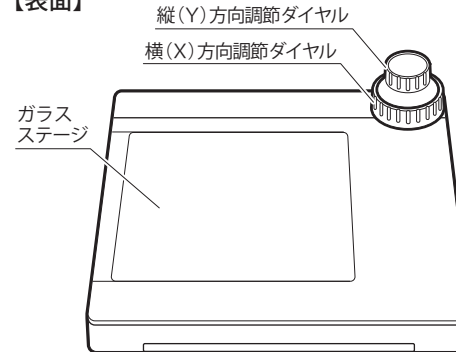
- 本器は精密機器ですので、操作中や持ち運びの際に本体への衝撃、過大な圧力などを加えないように、取り扱いには十分注意してください。
- 直射日光の当たる場所やほこりの多い場所、高温になる場所での使用・保管は避け、温度変化および湿気の少ない場所を選んでください。
- ガラスステージは傷がつきやすいので、清掃はレンズ専用布やガーゼなどで軽く拭く程度にしてください。
- 調節ダイヤルやステージ内部に水やホコリが入ると、故障の原因となりますので、試料の取り扱いの際には十分注意してください。
- ガイド取り付けねじとガイド以外は分解しないでください。
- 使用しない時は、湿気が少なく、錆やカビが発生しない場所に保管してください。

■仕様

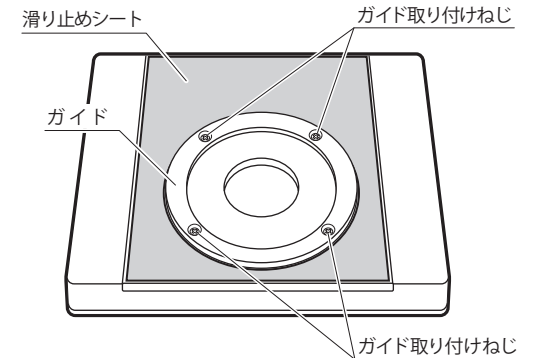
型 式	STD-7050
許 容 荷 重	1.5 kg 以内
本 体 寸 法	約180×165×61mm (調節ダイヤル含む)
ガラスステージサイズ	縦96×横116mm
ステージの可動範囲	縦50×横70mm
適合顕微鏡ベース穴直径	95mm
材 質	本体：圧延鋼材、ステージ：ガラス 調節ダイヤル：プラスチック
本 体 質 量	約1.55kg
付 属 品	滑り止めシート1枚 (天然ゴム製)

■各部の名称と組み立て方

【表面】



【裏面】滑り止めシート貼り位置



1. 滑り止めシートを貼る

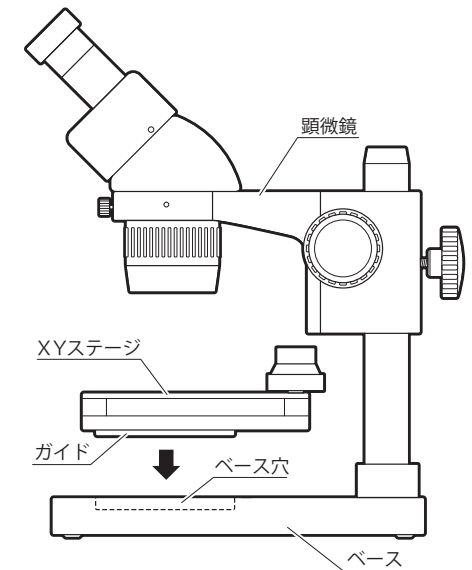
- ※必要に応じて、付属品の滑り止めシートをXYステージの裏面に貼り付けてご使用ください。
- ①滑り止めシートの白い剥離紙をはがしてください。
 - ②XYステージ裏面の図の位置に、滑り止めシートを貼りつけてください。

2. XYステージを顕微鏡にセットする

- ①取り付ける顕微鏡のクレンメルや試料プレートをベースから外してください。
- ②XYステージ裏面のガイドを顕微鏡のベース穴にセットしてください。

※ベース穴が適合しない顕微鏡の場合

- ※お使いの顕微鏡のガイド穴径が合わない場合でも、XYステージのガイドを取り外して使用できます。
- ①ガイド取り付けねじ（4カ所）を⊕2ドライバーでゆるめ、ガイドを取り外してください。
 - ②XYステージを顕微鏡のベース穴上に設置してください。



■使用方法

- ①試料をガラスステージ上にセットします。
- ②顕微鏡をのぞきながら、調節ダイヤルを回し、試料の位置を微調整してください。