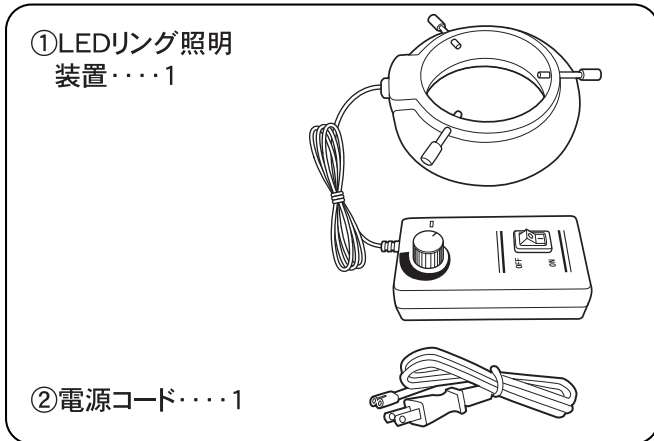


# LEDリング照明装置 L-54

## 取付説明書

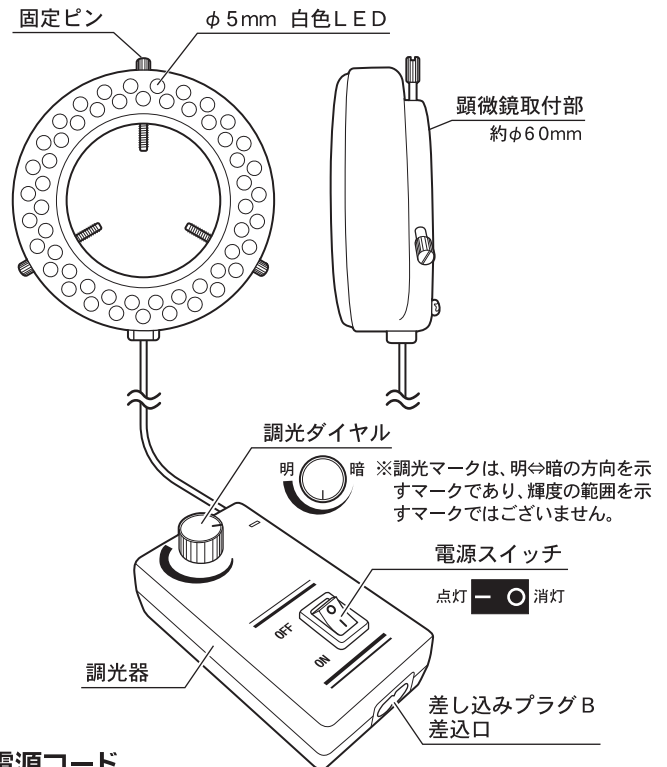
この度は、**ニガタセイキ**の顕微鏡用LEDリング照明装置をお買い上げ頂きまして誠にありがとうございます。ご使用に際し、本説明書を最後までお読みいただき、正しい使い方でご長らく御愛用下さいませようお願い申し上げます。

### 梱包内容 ※梱包内容を確認して下さい。

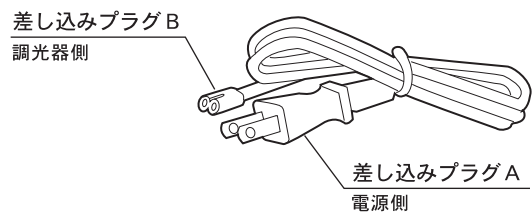


### 各部の名称

#### ■LEDリング照明装置



#### ■電源コード



### 仕様

定格入力電圧	AC100~240V
定格入力周波数	50-60Hz
定格消費電力	6W
出力電圧	DC12V
出力電流	280mA

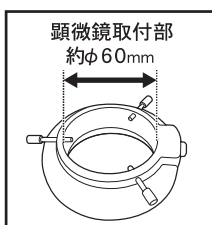
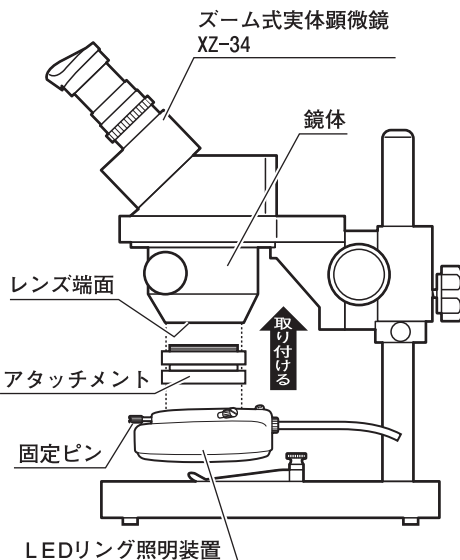
#### ■LED

発光色	白
LED数	54個
LEDサイズ	φ5mm
LED寿命	約15,000h
LED輝度	2,500mcd

### 取付方法 ※手順に従って正しく取り付けを行って下さい。

別売のアタッチメントをレンズ端面に取り付け、リング照明装置をアタッチメントに差し込んで、3本の固定ピンで均等に固定して下さい。

※鏡体が平行な機種には、アタッチメントは必要ありません。



### ⚠️ ご注意

- 器具やLEDを布や紙などで覆って使用しないで下さい。
- LEDが割れた場合、絶対に点灯しないで下さい。感電の原因になります。
- 電源コードを無理に引っばったり、ねじったりしないで下さい。感電や故障の原因になります。
- 器具の分解や改造はしないで下さい。焼損、過熱、故障の原因になります。
- 本製品の用途以外のご使用は、事故やけがの原因になりますので絶対におやめ下さい。
- 商品改良のため、イラストと実物とは異なることがあります。

品質システム  
ISO 9001:2000 認証取得

発売元 **新潟精機株式会社**  
〒951-8555 新潟県三条市東野目1丁目15番22号  
☎0256-31-5660 呼 ☎FAX0256-31-7130  
URL <http://www.niigataseiki.co.jp>