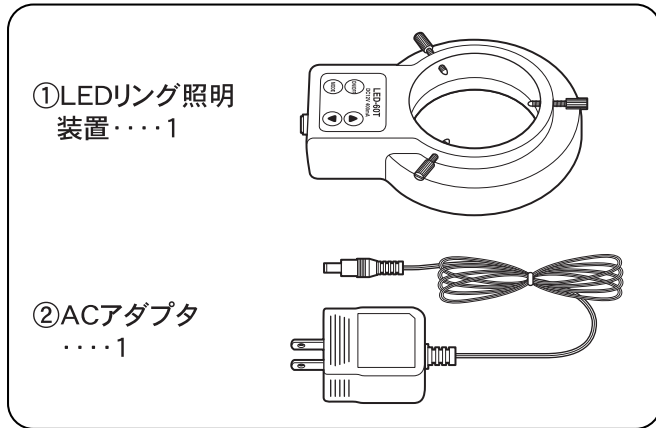


LEDリング照明装置 L-60T

取付説明書

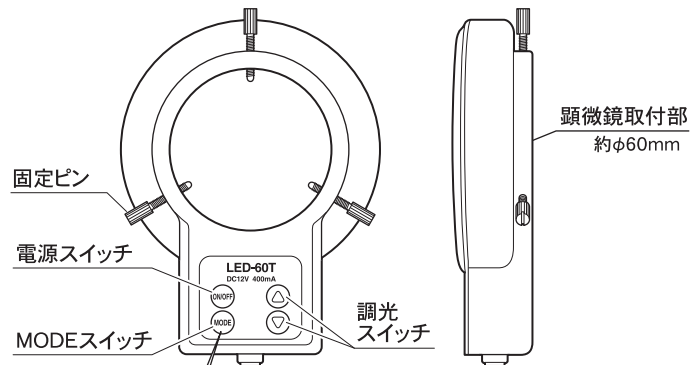
この度は、**ニガタセイキ** の顕微鏡用LEDリング照明装置をお買い上げ頂きまして誠にありがとうございます。ご使用に際し、本説明書を最後までお読みいただき、正しい使い方でご長らく御愛用下さいませようお願い申し上げます。

梱包内容 ※梱包内容を確認して下さい。

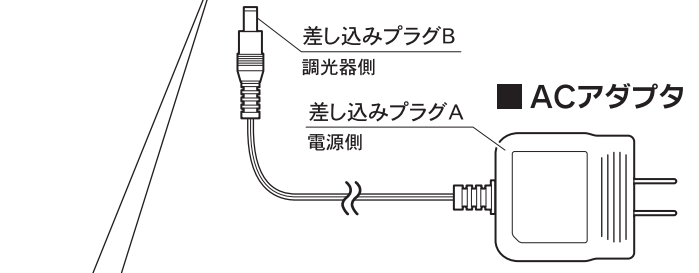


各部の名称

■LEDリング照明装置



■ACアダプタ

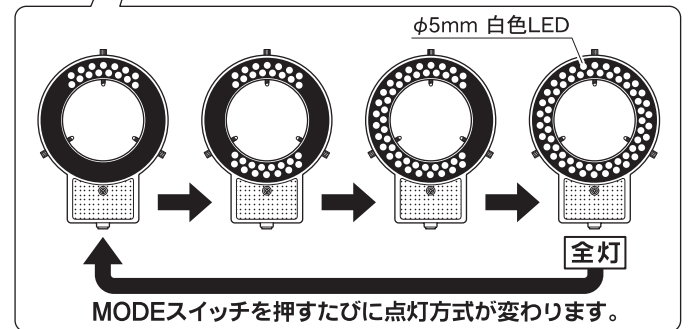


仕様

定格入力電圧	AC100~120V
定格入力周波数	50-60Hz
定格消費電力	6.5W
出力電圧	DC12V
出力電流	400mA
鏡筒取付外径	φ60mm以下

■LED

発光色	白
LED数	60個
LEDサイズ	φ5mm
LED輝度	1,500mcd

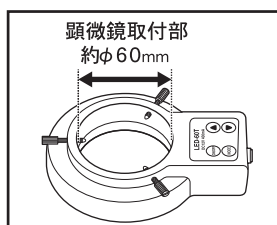
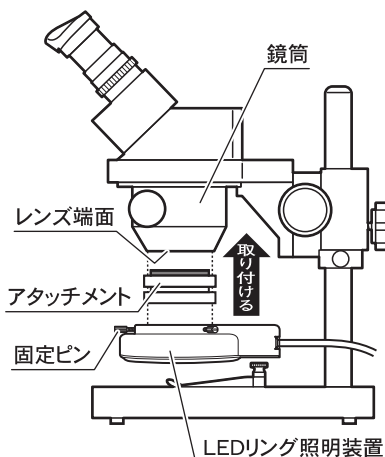


取付方法 ※手順に従って正しく取り付けを行って下さい。

別売のアタッチメントをレンズ端面に取り付け、リング照明装置をアタッチメントに差し込んで、3本の固定ピンで均等に固定して下さい。

※鏡筒が平行な機種にはアタッチメントは必要ありません。リング照明装置を直接鏡筒に差し込み、固定ピンで固定して下さい。

取付例)ズーム式実体顕微鏡 XZ-34



⚠️ ご注意

- 器具やLEDを布や紙などで覆って使用しないで下さい。
- LEDが割れた場合、絶対に点灯しないで下さい。感電の原因になります。
- 電源コードを無理に引っばったり、ねじったりしないで下さい。感電や故障の原因になります。
- 器具の分解や改造はしないで下さい。焼損、過熱、故障の原因になります。
- 本製品の用途以外のご使用は、事故やけがの原因になりますので絶対におやめ下さい。
- 商品改良のため、イラストと実物とは異なることがあります。

品質システム
ISO 9001:2000 認証取得

発売元 **新潟精機株式会社**
〒951-8055 新潟県三条市東野目1丁目15番22号
☎0256-611-5660 呼 ☎FAX0256-387-7100
URL <http://www.niigataseiki.co.jp>