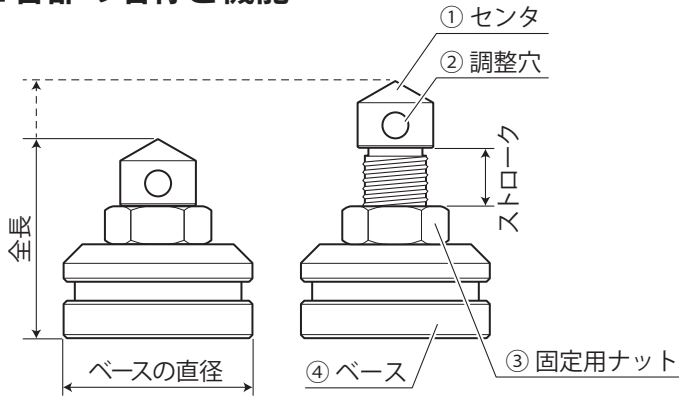


定盤支持用工具 レベリングジャッキ

この度は「レベリングジャッキ」をお買い上げいただきありがとうございます。
この商品は当社石定盤のうち、架台を使用できない比較的小さな定盤の水平出しに使用します。その他、材料支持など用途に応じて使用できます。

- 正しく安全にお使いいただくため、ご使用前に本取扱説明書を必ず読み、記載の手順に従ってご使用ください。お読みになった後は、お使いになる方がいつでも見ることができる場所に大切に保管してください。
- 第三者に譲渡・貸与される場合も、この説明書を必ず添付してください。
- 当商品に関するお問い合わせは、お買い求めの販売店もしくは当社（裏面記載）にご連絡ください。

■各部の名称と機能



- ①センタ …………… 定盤を支える支持部です。
- ②調整穴 …………… 工具を通して回し、高さの微調整を行います。
- ③固定用ナット … レベリングジャッキの高さ調整後、センタを固定するナットです。
- ④ベース …………… レベリングジャッキの土台です。

特 徴

- 石定盤支持時には3個1組で使用します。
- 調整穴により誰でも簡単に精密な水平出しが可能です。
- 支持高さ調整後に高さを固定するナット付きです。
- ※当社石定盤以外の定盤や他社製定盤に関して、支持面形状によっては4つ必要となる場合がございます。

製品仕様

- 品 番：LVJ-1 (1個入) / LVJ-3 (3個入)
- 全 長：53～68mm
- ベースの直径：φ50mm
- ストローク：15mm
- 調整穴径：φ7mm
- 質 量：417g (1個あたり)
- 許 容 荷 重：16,520N*1
- セ ン タ 角：120°
- 付 属 品：ゼラストフィルム鉄用
(当社品番SKZF-90130 / 製品入れ込み済)

*1) 3個組で使用したときの許容荷重です。本製品は、使用可能な当社石定盤の最大サイズがW500×D500×H100mmです。この定盤の許容荷重分の負荷をかけても変形しない設計となっています。

安全上のご注意 必ずお守りください

お使いになる人や他の人への危害、財産への損害を未然に防止するため、必ずお守りいただくことを右記のように説明しています。

してはいけない内容『**禁止事項**』です。

必ず実行していただく内容『**強制事項**』です。

警告 お守りいただかないと『**死亡や重傷を負う、または火災が発生するおそれがある内容**』です。

- 取扱説明書をよく読み、指示に従う。**
・取扱説明書に記載された内容以外での使用は、事故の原因となります。
- 定盤支持用途以外でのご使用の場合は、5000N (約500kgf) を超える重い物を支持しない。**
・支持物の変形や、支持物・製品の破損による怪我をする可能性があります。

- ストローク範囲外で使用しない。**
・範囲外での使用は、ねじの角度や耐久性が保証できません。特に石定盤など重いものを載せているときは、破損やけがの原因にもなりますので、絶対におやめください。

注意 お守りいただかないと『**傷害を負う、または物的損害が発生するおそれがある内容**』です。

- 使用前に変形や破損が無い確認する。**
・調整穴の変形やねじ部に大きな破損がある場合は使用せず、新しいものに取り替えてください。(1個ずつ交換が可能です)
- 大切に取り扱い扱う。**
・ぶつける、落とすなどの衝撃を与えたり、重量物を上に乗せたりしないでください。破損の原因となります。
・製品に傷をつけないでください。
- 水平で固い面でのみ使用する。**
・傾斜した面や柔らかい面での使用は、支持物の落下の恐れがあり危険です。

- 周囲をよく確かめ、下記の条件を満たす安全な環境でセットアップする。**
●雨や水、油などがかからない、乾燥した場所
●高温にならない場所
●子どもや、使用者以外が近付かない場所
・上記に反する場所での使用は製品の破損、事故やけがの原因となります。
- セットアップ済みの定盤の上に重いものを載せる場合は、なるべく定盤の中央に載せる。**
- 改造を行わない。**
・製品の破損や事故の原因となります。修理はお買い上げの販売店、または発売元までご連絡ください。

使用前の準備

ご使用前に、下記の準備を行ってください。

●変形や破損が無いを確認する。

調整穴の変形やねじ部に大きな破損がある場合は使用せず、新しいものに取り替えてください。(1個ずつ交換が可能です)

●必要な物を準備する

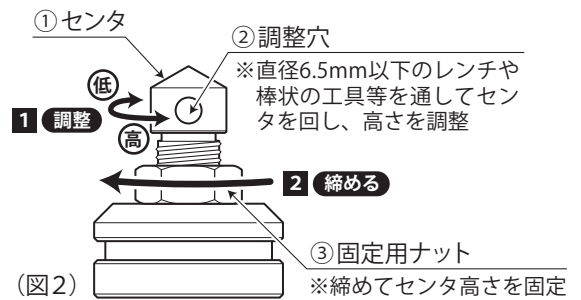
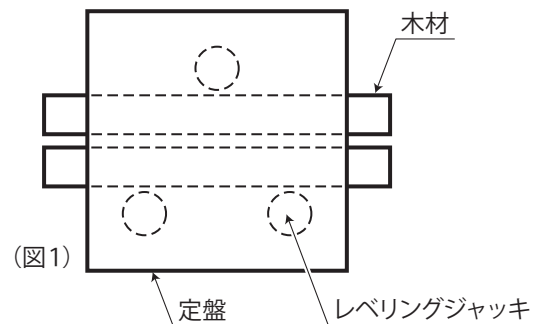
例) 当社石定盤を使用する場合

- レベリングジャッキ×3個
- 石定盤 (最大W500×D500×H100mmまで)
- 直径6.5mm以下の棒状の工具
- 水準器など (水平を出す測定器)
- 木材など (セットアップ時に定盤の落下を防ぐ支え)
- 24mmレンチ (モンキーレンチ)

使用方法

■定盤のセットアップ

- レベリングジャッキの固定用ナットを24mmレンチでゆるめます。
- センタを回し、3個のレベリングジャッキの高さが概ね同じになるよう調整します。
- 石定盤の大きさに応じて、下記「**■3点の配置**」を元に、レベリングジャッキを3点配置します。
- 万一、定盤が落下した場合のけがを防ぐため、レベリングジャッキの間に大き目の木材を設置します。(図1)
※木材の高さはレベリングジャッキの高さを超えないようにしてください。
- 定盤をレベリングジャッキの上に載せます。
※センタの先端と定盤が接するポイントを、定盤裏面に印を付けておくことより正確にセットアップできます。
- 校正された水準器などで水平を確認しながら、センタ高さの微調整を行います。(図2)
※調整は必ず、調整穴を使用してください。直径6.5mm以下のレンチや棒状の工具等を通して回すことで、調整を行うことが可能です。
- 水平出しが完了したら、レベリングジャッキの高さを固定します。ベース部が動かないようしっかりと押さえ、24mmレンチで固定用ナットを締めてください。(図2)

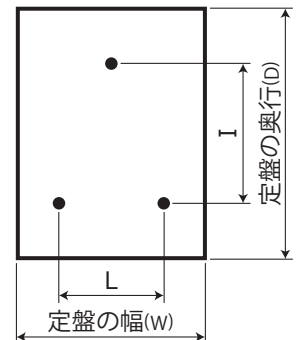


⚠ご注意 石定盤は非常に重いため、複数人でセットアップしてください。

■3点の配置

当社石定盤の大きさによって各ジャッキの配置を右記表に従って配置してください。この配置は、定盤のたわみが一番少なくなる点(ベッセルポイント)に基づいています。
※T型定盤をご使用の場合は、ジャッキ間距離を少し小さめに設定してください。

当社石定盤 品番	適用定盤サイズ 幅×奥行(mm) (W) (D)	ジャッキ間距離 (mm)	
		L	I
G1520	150 × 200	84	112
G2020	200 × 200	112	112
G2525	250 × 250	140	140
G3030(T)	300 × 300	168	168
G3045(T)	300 × 450	168	252
G5050	500 × 500	280	280



使用後のお手入れ・保管方法

●汚れや油などを乾いたウエスで拭き取り、防錆処理を行う

- センタ、固定用ナット、ベースはそれぞれ取り外してお手入れが可能です。汚れを除去した後は必ず元通りに組み立ててご使用ください。
- センタの先端部やねじ部は磨耗しやすく錆びやすいため、ご使用後は必ず、防錆処理を行うか付属のゼラストフィルムに包んで保管してください。

●下記の条件を満たす場所で保管する

- 雨や水、油などがかからない、乾燥した場所
- 高温にならない場所
- 子どもや、使用者以外が近付かない場所

修理の際は

- 正常に作動しない場合や、不明な点がございましたらお買い上げの販売店または、発売元までご連絡ください。
- お問い合わせや、ご連絡が無いまま直接発売元に修理品などを送付されても処理、対応ができない場合がありますのでご了承ください。

製造元 **SC** 新潟精機株式会社

〒955-0055 新潟県三条市塚野目5丁目3番14号
☎ (0256)33-5502(代) FAX (0256)33-5528

URL <http://www.niigataseiki.co.jp>