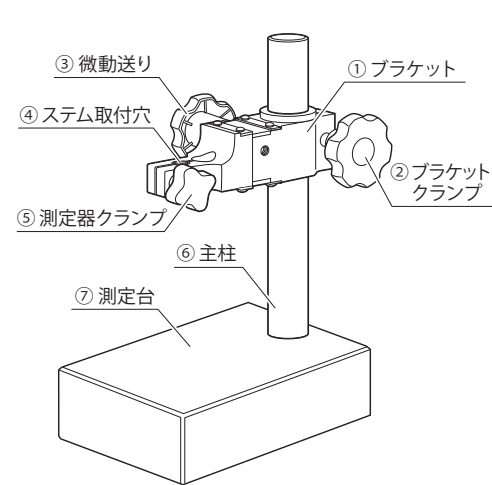


# 石製コンパレータスタンド

この度は「石製コンパレータスタンド」をお買上げ頂きありがとうございます。この商品は、ダイヤルゲージ、電気マイクロメータなどφ8ステムの測定器を保持し、ワークの外径・厚さ・段差などを測定する測定補助具です。

- 正しく安全にお使い頂くため、ご使用前に本取扱説明書を必ず読み、記載の手順に従ってご使用ください。お読みになった後は、お使いになる方がいつでも見ることが出来る場所に、大切に保管してください。
- 第三者に譲渡・貸与される場合も、この説明書を必ず添付してください。
- 当商品に関するお問い合わせは、お買い求めの販売店もしくは当社にご連絡ください。

## ■各部の名称と機能 ※図はWGC-150を使用しています。



- ①ブラケット …………… 測定器を取り付け、上下に移動します。
- ②ブラケットクランプ …… ブラケットを締め付けて、支柱に固定するクランプです。
- ③微動送り …………… ステム取付穴に差し込んだ測定器の上下位置を微調整します。
- ④ステム取付穴 …………… 測定器のステムを差し込む取付用の穴です。
- ⑤測定器クランプ …… ステム取付穴に差し込んだ測定器のステムを、締め付けて固定するクランプです。
- ⑥支柱 …………… ブラケットを支える柱です。
- ⑦測定台 …………… ワークを置く台です。  
使用を繰り返すうちに磨耗しますので、ご使用前に毎回、ブロックゲージを使用して磨耗確認を行ってください。

## 製品仕様

- 材質  
測定台…花崗岩  
支柱…ステンレス  
ブラケット…アルミ

品番	ヘッド上下有効ストローク	ベース平面度	ステム取付穴	微動送り上下ストローク	質量
WGC-150	135 mm	2 μm	φ8 mm	1 mm以上	約3.0 kg
WGC-200	250 mm				約6.9 kg

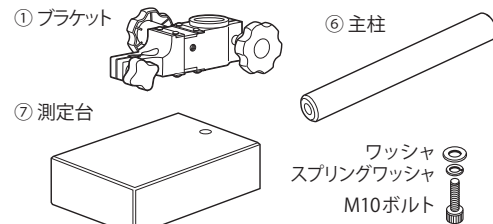
## 取扱説明書

品番 WGC-150・WGC-200

## 安全上のお知らせ

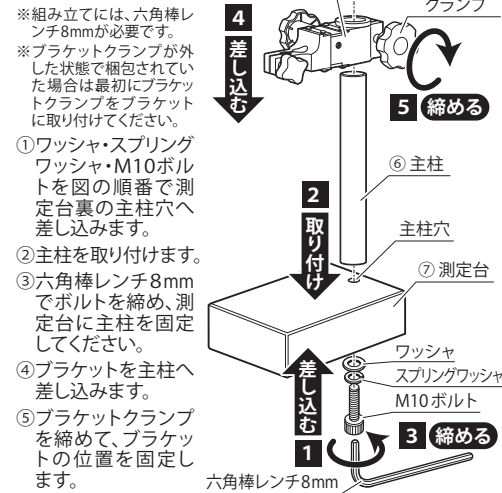
この説明書は、必ずお守り頂きたい強制事項に◎マークを付けて表示しています。

## ■梱包内容の確認 ※図はWGC-150を使用しています。



上記の物が揃っているか確認し、部品が足りない場合は、お買い求めの販売店もしくは当社までご連絡ください。

## ■組み立て方



- ※組み立てには、六角棒レンチ8mmが必要です。
- ※ブラケットクランプが外した状態で梱包されていた場合は最初にブラケットクランプをブラケットに取り付けてください。
- ①ワッシャ・スプリングワッシャ・M10ボルトを図の順番で測定台裏の支柱穴へ差し込みます。
- ②支柱を取り付けます。
- ③六角棒レンチ8mmでボルトを締め、測定台に支柱を固定してください。
- ④ブラケットを支柱へ差し込みます。
- ⑤ブラケットクランプを締め、ブラケットの位置を固定します。

## 安全上のご注意

必ずお守りください。

お使いになる人や他の人への危害、財産への損害を未然に防止するため、必ずお守り頂くことを下記のように説明しています。

⚠️ **注意** 誤った使い方をした場合に『傷害を負う、または物的損害が発生するおそれがある内容』です。

- ◎ **取扱説明書をよく読み、指示に従う。**  
・取扱説明書に記載された内容以外での使用は、事故の原因となります。
- ◎ **測定作業にのみ使用する。**  
・指定用途以外へのご使用は、製品の破損や磨耗、予測できない事故の原因となります。
- ◎ **下記の条件を満たす環境で使用する。**  
●雨や水、油などがつかからない、乾燥した場所  
●温度変化の少ない場所  
●切粉や粉塵が発生しない場所  
●振動やガタツキのない水平な場所  
●子どもや、使用者以外が近付かない場所  
・上記に反する場所での使用は、精度不良や製品の破損、事故やけがの原因となります。
- ◎ **器具は大切に取り扱い扱う。**  
・落下などの衝撃を与えないでください。精度不良や製品の破損の原因となります。  
・測定台に水や油が付着した場合は長時間放置せず、柔らかい布などで拭き取ってください。
- ◎ **測定台上面の傷に注意する。**  
・傷防止のため、ワークは静かに測定台へ載せてください。また、鋭利なものは載せないでください。
- ◎ **測定器を取り付けている時は、ブラケットクランプをしっかりと締めて固定する。**  
・ブラケットクランプの締め付けがゆるいと、ブラケットごと測定器が落下し、測定器の故障・破損・精度不良の原因となります。

## 使用方法

- ①測定台に汚れ、傷、ガタツキなどが無いか確認する  
汚れは柔らかい乾いた布か、アルコールを少量含ませた布で拭き取ってください。ガタツキや、測定台上面に傷がある場合は精度が出ないため使用を中止してください。
- ②ブラケットの動きがスムーズである事を確認する  
ブラケットクランプをゆるめ、ブラケットを上下させます。動きがスムーズで無い場合は、支柱やブラケットの汚れ、錆などを取り除いてください。
- ③測定器をブラケットに取り付ける  
ブラケットクランプをしっかりと締めます。測定器クランプをゆるめて、ステム取付穴に測定器のステムを差し込み、測定器クランプを再度締め固定してください。
- ④測定する  
1. ワークや測定器の測定子にごみ・埃・汚れがないことを確認し、ワークを測定台の上に置きます。  
2. ブラケットを手で支えながら、ブラケットクランプをゆるめ、おおよその高さに合わせてブラケットクランプを締めます。  
3. 微動送りねじで高さを微調整し、任意の位置に合わせたら測定を行ってください。

※測定開始前に、下記手順に従って測定台の磨耗状況の確認を行ってください。

## 測定台の磨耗状況の確認

測定台は使用を続けるると磨耗します。毎回のご使用前に磨耗状況の確認を行ってください。

- ①信頼できる測定器を取り付けます。
- ②ブロックゲージを測定台の上に置いて数点測定し、お客様の測定に影響するような数値変化が無いか確認してください。数値変化がお客様の測定に影響する状態になったら、磨耗状況が大きいため使用を中止してください。

性能の劣化は、使用の頻度・環境によって大きく異なります。お客様の社内規格に準じた周期で、定期点検を行うことをおすすめ致します。

## 使用後のお手入れ・保管方法

- ◎ 測定台の汚れは柔らかい乾いた布か、アルコールを少量含ませた布で拭き取る。  
硬いブラシなどで汚れを落とすと測定台に傷がつき、精度不良の原因となるのでおやめください。
- ◎ 支柱やブラケットの汚れを落としてから保管する。  
支柱やブラケットは柔らかい布などで汚れを拭き取り、湿度の少ない環境で保管してください。

Precision Measuring Instrument Holder

# GRANITE COMPARATOR STAND

Thank you for purchasing the Niigata Seiki Granite Comparator Stand. This stand holds measuring tools with  $\phi 8$  mm stem, including dial gauge and electronic micrometer, for measuring dimensions such as outside diameter, thickness, and step heights.

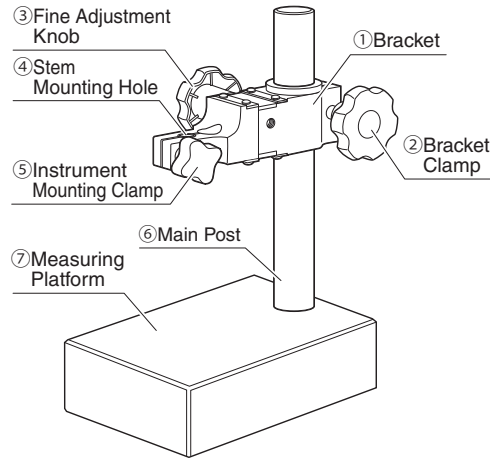
- For safe and proper use of this product, please read this instruction manual before use and follow the procedures described. Please keep manual where it is accessible to user for future reference.
- Keep this manual with the instrument if transferred or leased to a third party.
- For inquiries about this product, please contact dealer or place of purchase.

## SAFETY NOTICE

Throughout this manual, this mark: indicates a required condition or procedure.

## PART IDENTIFICATION

※ Model WGC-150 shown

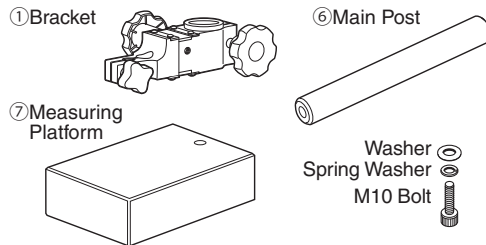


- ① Bracket ..... Moves vertically with attached measuring instrument.
- ② Bracket Clamp ..... Fixes bracket to main post.
- ③ Fine Adjustment Knob ..... Vertical fine adjustment of instrument clamp.
- ④ Stem ..... Measuring instrument mounts here. Mounting Hole
- ⑤ Instrument Mounting Clamp ..... Clamp secures measuring instrument.
- ⑥ Main Post ..... Holds bracket for vertical positioning.
- ⑦ Measuring Platform ..... Work surface.

**Platform will wear with continued use, so please use block gauge to check for wear before use.**

## PACKAGE CONTENTS

※ Model WGC-150 shown



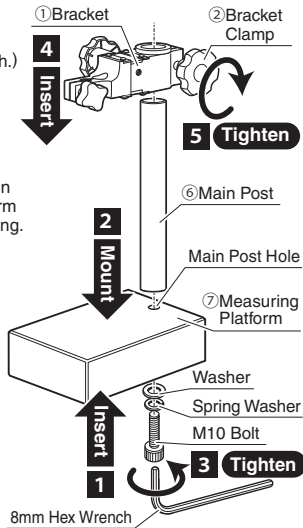
Please confirm the above items are included. If any items are missing, please contact dealer or place of purchase.

## ASSEMBLY

※ Requires 8mm Hex Wrench (Allen Wrench.)

※ If Bracket clamp is disassembled, first assemble the clamp.

- Place the M10 bolt, spring washer and washer into the hole in the Measuring Platform as shown in the drawing.
- Mount the Main Post.
- Tighten the bolt to secure the Main Post to the Measuring Platform using the 8mm Hex Wrench.
- Slide the Bracket Clamp onto the Main Post.
- Tighten the Bracket Clamp to secure in position.



# SAFETY PRECAUTIONS

Please Observe

Always follow these marked operating procedures in order to prevent harm to yourself or others, and to prevent damage to property.

**CAUTION** Improper use may result in personal injury or damage to property.

- Read the instruction manual and follow the instructions.**
  - Use of product other than as described in the manual may cause accident.
- Use only for measuring.**
  - Use for any purpose other than measuring may damage or wear the instrument. Improper use may also cause accident.
- Use in an environment which meets the following conditions:**
  - Dry location protected from rain, water, and oils.
  - Location not subject to wide temperature changes.
  - Location free from cutting chips and dust.
  - Horizontal surface which is stable and free from vibration.
  - Location protected from use by children and unauthorized people.
  - Use in location contrary to the above may cause poor accuracy, damage to the product, or may result in accident or injury.
- Handle With Care.**
  - Do not drop or subject to shock -- instrument accuracy may be affected.
  - Do not allow water or oil to sit on measurement base, use a soft cloth to clean.
- Protect measuring platform from scratches.**
  - To prevent damage, use care when placing workpieces onto platform surface, and avoid sharp edges.
- When mounting measurement instrument to bracket clamp, make sure clamp is tightened firmly.**
  - If clamp is loose, measurement instrument may fall and cause damage or affect instrument accuracy.

# HOW TO USE

- Insure that the measuring surface is free of dirt and is secure and not loose.**  
Wipe measuring surface with soft cloth moistened with alcohol to remove contamination. Insure that it is tight and is not scratched. Do not use with damaged or loose platform as it will affect accuracy.
- Check that bracket moves smoothly.**  
Loosen the bracket clamp and check that it moves smoothly on the main post. Otherwise, clean post and remove any contamination or corrosion.
- Attach the measurement instrument to the bracket.**  
Firmly tighten the bracket clamp.  
Loosen the instrument mounting clamp and insert the measuring instrument stem into the mounting hole. Fix the instrument by tightening the instrument mounting clamp.

- Taking Measurements.**
  - Make sure that there is no dirt or dust on the measuring platform, measuring instrument, or workpiece.
  - While supporting the bracket by hand, loosen the bracket clamp and adjust to roughly the desired height before re-tightening the bracket clamp.
  - Use the fine adjustment knob to fine-tune the height. Perform the desired measurements.

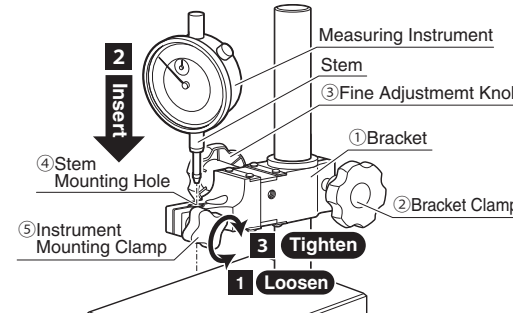
※ Before start of measurement, please check the measuring surface for wear using the following procedure.

## CHECKING THE PLATFORM FOR WEAR

Measuring platform will wear with continued use. Please check for wear before each use.

- Install an accurate measuring instrument.
- Measure block gauge placed at several points on measuring surface and **make sure the reading is consistent.** If the reading varies significantly, please discontinue use as the wear on the measuring surface is to large.

**Wear and performance degradation will vary greatly depending on frequency and type of use. We recommend periodic inspection conforming your in-house standards and requirements.**



## Cleaning and Storage After Use

- Wipe measuring platform with a clean, dry cloth or with cloth moistened with alcohol to remove any contamination.**  
Do not use a stiff brush or abrasive pad as it will damage the surface and cause poor accuracy.
- Wipe any contamination from the main post and bracket using a clean, dry cloth.**  
Store in area free from dust and with low humidity.

## SPECIFICATIONS

- Material
- Measuring Platform··Granite
- Main Post··Steel
- Bracket··Aluminum

Model	Vertical Stroke Length	Base Flatness	Stem Mounting Hole	Fine Adjust Vertical Stroke Length	Weight (approx.)
WGC-150	135mm	2 $\mu$ m	$\phi 8$ mm	$\geq 1$ mm	3.0kg
WGC-200	250mm				6.9kg