

鋼製コンパレータスタンド セラミック製コンパレータスタンド

この度は「コンパレータスタンド」をお買い上げいただきありがとうございます。この商品は、ダイヤルゲージ、電気マイクロメータなどφ8ステムの測定器を保持し、ワークの外径・厚さ・段差などを測定する測定補助具です。

- 正しく安全にお使いいただくため、ご使用前に本取扱説明書を必ず読み、記載の手順に従ってご使用ください。お読みになった後は、お使いになる方がいつでも見ることができる場所に、大切に保管してください。
- 第三者に譲渡・貸与される場合も、この説明書を必ず添付してください。
- 当商品に関するお問い合わせは、お買い求めの販売店もしくは当社にご連絡ください。

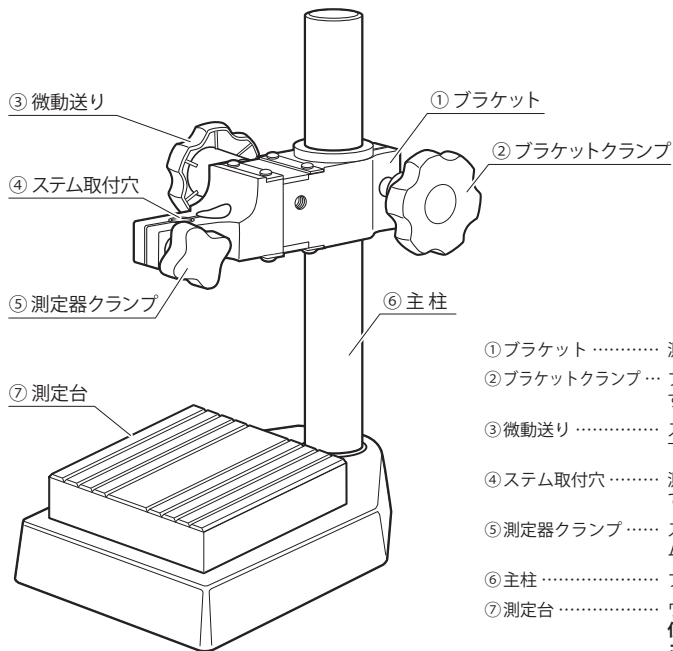
取扱説明書

品番 WSC-80
WCC-80

安全上のお知らせ

この説明書は、必ずお守り頂きたい強制事項に◎マークを付けて表示しています。

■各部の名称と機能



- ①ブラケット …………… 測定器を取り付け、上下に移動します。
- ②ブラケットクランプ …… ブラケットを締め付けて、主柱に固定するクランプです。
- ③微動送り …………… ステム取付穴に差し込んだ測定器の上下位置を微調整します。
- ④ステム取付穴 …………… 測定器のステムを差し込む取付用の穴です。
- ⑤測定器クランプ …… ステム取付穴に差し込んだ測定器のステムを、締め付けて固定するクランプです。
- ⑥主柱 …………… ブラケットを支える柱です。
- ⑦測定台 …………… ワークを置く台です。使用を繰り返すうちに磨耗しますので、ご使用前に毎回、ブロックゲージを使用して磨耗確認を行ってください。

製品仕様

品番	測定台材質	ヘッド上下有効ストローク	ベース平面度	ステム取付穴	微動送り上下ストローク	質量
WSC-80	焼入鋼	120 mm	3 μm	φ 8 mm	1 mm 以上	約 2.5 kg
WCC-80	セラミック					約 2 kg

●材質：ベース…铸铁 / 主柱…ステンレス / ブラケット…アルミ

安全上のご注意

必ずお守りください。

お使いになる人や他の人への危害、財産への損害を未然に防止するため、必ずお守りいただくことを下記のように説明しています。

⚠️ **注意** 誤った使い方をした場合に『傷害を負う、または物的損害が発生するおそれがある内容』です。

- ◎ **取扱説明書をよく読み、指示に従う。**
 - ・取扱説明書に記載された内容以外での使用は、事故の原因となります。
- ◎ **測定作業にのみ使用する。**
 - ・指定用途以外へのご使用は、製品の破損や磨耗、予測できない事故の原因となります。
- ◎ **下記の条件を満たす環境で使用する。**
 - 雨や水、油などがかからない、乾燥した場所
 - 温度変化の少ない場所
 - 切粉や粉塵が発生しない場所
 - 振動やガタツキのない水平な場所
 - 子供や、使用者以外が近づかない場所
 - ・上記に反する場所での使用は、精度不良や製品の破損、事故やけがの原因となります。
- ◎ **本器は大切に取り扱い扱う。**
 - ・落下などの衝撃を与えないでください。精度不良や製品の破損の原因となります。
 - ・測定台に水や油が付着した場合は長時間放置せず、柔らかい布などで拭き取ってください。
- ◎ **測定台上面の傷に注意する。**
 - ・傷防止のため、ワークは静かに測定台へ載せてください。また、鋭利なものは載せないでください。
- ◎ **測定器を取り付けている時は、ブラケットクランプをしっかりと締めて固定する。**
 - ・ブラケットクランプの締め付けがゆるいと、ブラケットごと測定器が落下し、測定器の故障・破損・精度不良の原因となります。
- ◎ **使用後は指示に従って防錆処理を行う。**
 - ・錆防止のため、使用後は「使用後のお手入れ・保管方法」に沿って手入れを行ってください。

使用方法

- ①測定台に汚れ、傷、ガタツキなどが無いか確認する
使用前に、防錆油や汚れは柔らかい乾いた布か、アルコールを少量含ませた布で拭き取ってください。ガタツキや、測定台上面に傷がある場合は精度が出ないため使用を中止してください。
- ②ブラケットの動きがスムーズであることを確認する
ブラケットクランプをゆるめ、ブラケットを上下させます。動きがスムーズでない場合は、主柱やブラケットの汚れ、錆などを取り除いてください。
- ③測定器をブラケットに取り付ける
ブラケットクランプをしっかりと締めます。測定器クランプをゆるめて、ステム取付穴に測定器のステムを差し込み、測定器クランプを再度締めて固定してください。
- ④測定する
1. ワークや測定器の測定子にでみ・埃・汚れがないことを確認し、ワークを測定台の上に置きます。
2. ブラケットを手で支えながら、ブラケットクランプをゆるめ、おおよその高さに合わせてブラケットクランプを締めます。
3. 微動送りで高さを微調整し、任意の位置に合わせたら測定を行ってください。

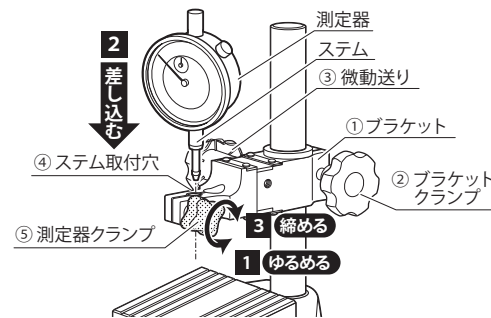
※測定開始前に、下記手順に従って測定台の磨耗状況の確認を行ってください。

測定台の磨耗状況の確認

測定台は使用を続けるると磨耗します。毎回のご使用前に磨耗状況の確認を行ってください。

- ①信頼できる測定器を取り付けます。
- ②ブロックゲージを測定台の上に置いて数点測定し、お客様の測定に影響するような数値変化が無いか確認してください。数値変化がお客様の測定に影響する状態になったら、磨耗状況が大きいため使用を中止してください。

性能の劣化は、使用の頻度・環境によって大きく異なります。お客様の社内規格に準じた周期で、定期点検を行うことをおすすめ致します。



使用後のお手入れ・保管方法

- ◎ **測定台の汚れは柔らかい乾いた布か、アルコールを少量含ませた布で拭き取り、鋼製(WSC-80)の場合は防錆油を塗布してください。**
硬いブラシなどで汚れを落とすと測定台に傷がつき、精度不良の原因となるのでおやめください。
- ◎ **主柱やブラケットの汚れを落としてから保管する。**
主柱やブラケットは柔らかい布などで汚れを拭き取り、湿度の少ない環境で保管してください。

Precision Measuring Instrument Holder

STEEL COMPARATOR STAND CERAMIC COMPARATOR STAND

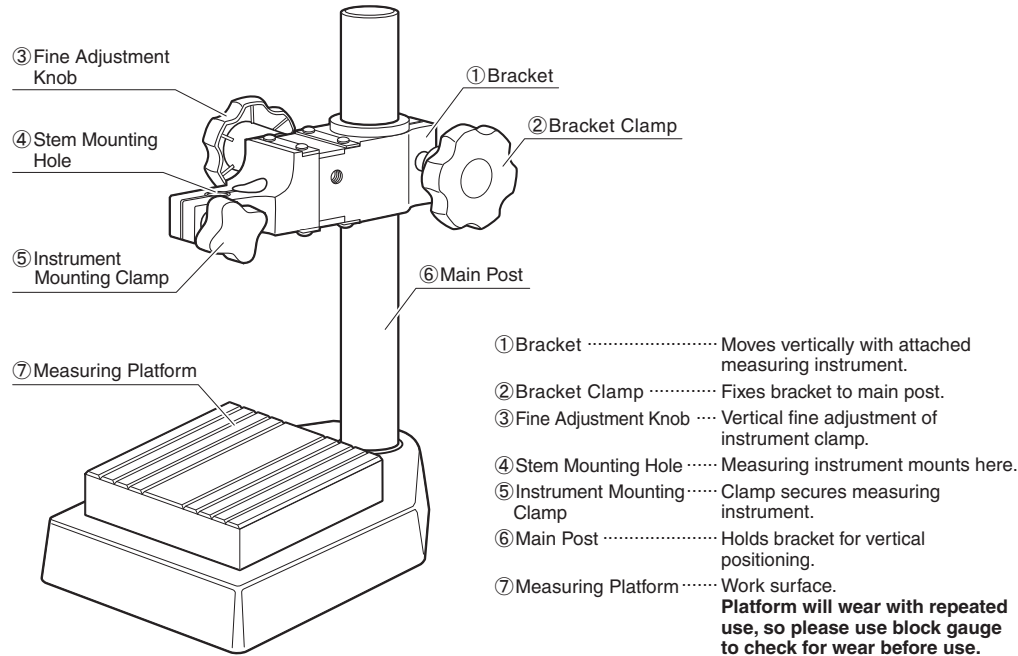
Thank you for purchasing the Comparator Stand. This product holds $\phi 8$ mm stem measuring tools such as dial gauge and electronic micrometer for measuring dimensions such as outside diameter, thickness, and step heights.

- For safe and proper use of this product, please read this User manual before use and follow the procedures described. Please keep manual where it is accessible to user for future reference.
- Keep this manual with the instrument if transferred or leased to a third party.
- For inquiries about this product, please contact dealer or place of purchase.

SAFETY NOTICE

Throughout this manual, this mark: "⊙" indicates a required condition or procedure.

Part Identification and Description



PRODUCT SPECIFICATIONS

Model No.	Measuring Platform	Vertical Stroke Length	Base Flatness	Stem Mounting Hole	Fine Adjust Vertical Stroke Length	Weight
WSC-80	Hardened Steel	120 mm	3 μ m	$\phi 8$ mm	≥ 1 mm	Approx. 2.5 kg
WCC-80	Ceramic					Approx. 2 kg

● Materials : Base ... Cast Iron / Main Post ... Stainless / Bracket ... Aluminum

SAFETY PRECAUTIONS

Please Observe

Always follow the proper operating procedures in order to prevent harm to yourself or others, and to prevent damage to property.

⚠ Caution Indicates risk of **personal injury** or **property damage** if not followed.

- ⊙ **Read the user manual and follow the instructions.**
 - Use of product other than as described in the manual may cause accident.
- ⊙ **Use only for measuring.**
 - Use for any purpose other than measuring may damage or wear the instrument. Improper use may also cause accident.
- ⊙ **Use in an environment which meets the following conditions.**
 - Dry location protected from rain, water, and oils.
 - Location not subject to wide temperature changes.
 - Location free from cutting chips and dust.
 - Horizontal surface which is stable and free from vibration.
 - Location protected from use by children and unauthorized people.
 - Use in location contrary to the above may cause poor accuracy, damage to the product, or may result in accident or injury.
- ⊙ **Handle with Care.**
 - Do not drop or subject to shock -- instrument accuracy may be affected.
 - Do not allow water or oil to sit on measurement base, use a soft cloth to clean.
- ⊙ **Protect measuring platform from scratches.**
 - To prevent damage, use care when placing workpieces onto platform surface, and avoid sharp edges.
- ⊙ **When mounting measurement instrument to bracket clamp, make sure clamp is tightened firmly.**
 - If clamp is loose, measurement instrument may fall and cause damage or affect instrument accuracy.
- ⊙ **Follow instructions to apply rust preventive treatment after use.**
 - Please refer to "CLEANING AND STORAGE AFTER USE" section below to prevent corrosion of instrument.

HOW TO USE

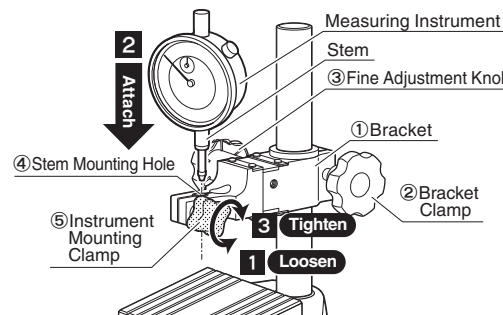
- 1 Insure that the measuring table is free of dirt and is secure and not loose.**
Before use, wipe table top with soft cloth and alcohol to remove anti-rust oil and dirt. Insure that top is tight and is not scratched. Do not use with damaged or loose table top as it will affect accuracy.
 - 2 Check that bracket moves smoothly.**
Loosen the bracket clamp and check that it moves smoothly on the main post. Otherwise, clean post and remove any contamination or corrosion.
 - 3 Attach the measurement instrument to the bracket.**
Firmly tighten the bracket clamp.
Loosen the instrument mounting clamp and insert the measuring instrument stem into the mounting hole. Fix the instrument by tightening the instrument mounting clamp.
 - 4 Taking Measurements.**
 1. Make sure that there is no dirt or dust on the measuring table, measuring instrument, or workpiece.
 2. While supporting the bracket by hand, loosen the bracket clamp and adjust to roughly the desired height before retightening the bracket clamp.
 3. Use the fine adjust knob to fine-tune the height. Perform the desired measurements.
- ※ Before start of measurement, please check the measuring surface for wear using the following procedure.

CHECKING THE PLATFORM FOR WEAR

Measuring platform will wear with continued use. Please check for wear before each use.

- 1 Install an accurate measuring instrument.
- 2 Measure block gauge placed at several points on measuring surface and make sure the reading is consistent. If the reading varies significantly, please discontinue use as the wear on the measuring surface is too large.

Wear and performance degradation will vary greatly depending on frequency and type of use. We recommend periodic inspection conforming to your in-house standards and requirements.



CLEANING AND STORAGE AFTER USE

- ⊙ **Wipe measuring platform with a clean, dry cloth to remove any contamination. Then wipe with cloth moistened with alcohol. Apply rust preventive oil to the Measuring Platform. (WSC-80 only)**
Do not use a stiff brush or abrasive pad as it will damage the surface and cause poor accuracy.
- ⊙ **Wipe any contamination from the main post and bracket using a clean, dry cloth.**
Store in area free from dust and with low humidity.