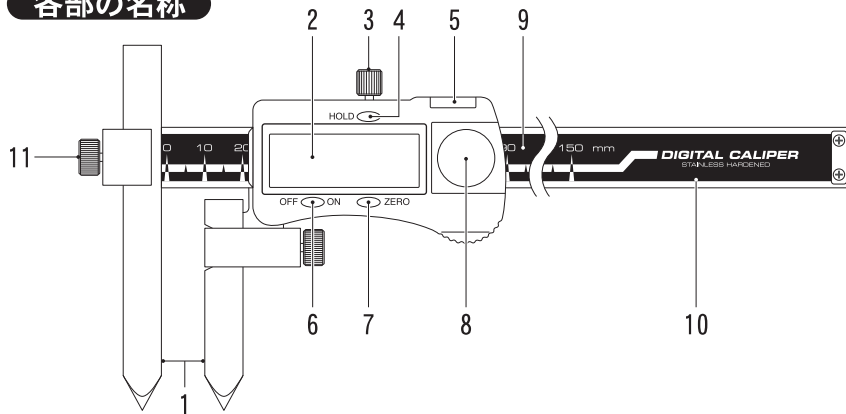


この度は穴ピッチ用デジタルノギスをお買上げ頂きありがとうございます。
ご使用前に、本書をよくお読み頂き正しくお使いいただきますようお願い申し上げます。



各部の名称



- | | |
|---------------------|-------------|
| 1. ジョウ | 7. ZEROスイッチ |
| 2. LCD表示部 | 8. 電池蓋 |
| 3. クランプねじ | 9. スケール |
| 4. HOLDスイッチ | 10. 本尺 |
| 5. コネクタ(*) | 11. ジョウ止めねじ |
| 6. 電源ON/OFF スイッチ | |

(*) コネクタ用の接続機器は用意しておりません。

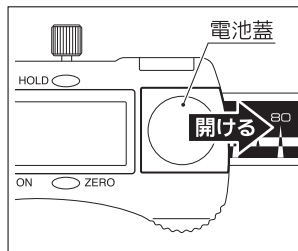
ご使用にあたって

- ・はじめてのご使用前には、油をしみ込ませた柔らかい布などで防錆油を拭き取って下さい。
- ・本品は精密測定機器です。落下等の強いショックを加えないで下さい。
- ・電気ペンなどでの番号の書き込みはさけて下さい。また、スケールにキズをつけないで下さい。
- ・直射日光下での使用や極限温度下での保管はさけて下さい。

電池のセット・交換

1. 電池蓋を矢印の向きに開けます。
2. 電池は必ず(+)側を表にしてセットして下さい。
3. 電池蓋を元通りに装着して下さい。

⚠ ご注意 電池は必ずSR44をお使い下さい。



使用方法

<絶対計測>

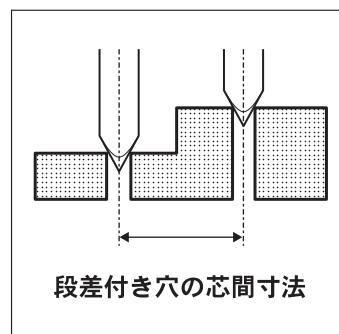
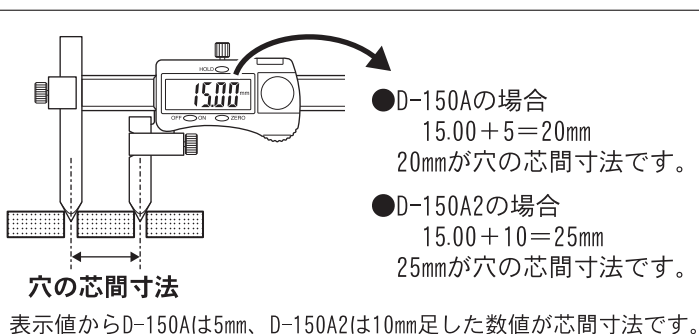
1. 電源を入れて下さい。
2. ノギスのジョウを閉じた状態で“ZERO”スイッチを押して下さい。
3. LCD表示部に“0.00mm”が表示されると計測開始OKです。

<比較測定>

1. 電源を入れて下さい。
2. ノギスのジョウが開いた状態（どのポイントでもOK）の時に“ZERO”スイッチを押して下さい。
3. LCD表示部に“0.00mm”が表示されると計測開始OKです。

⚠ ご注意 HOLDスイッチを長押しした場合、LCD表示部に『MAX』、『MIN』、『△』などの文字が表示されます。
この場合、一度電源を切るか、もしくはHOLDスイッチを何回か長押しして文字を消してからご使用下さい。

使用例



トラブルと対応

- Q. LCD表示部に何も表示されなかったり、数字が点滅している。
- A. 電池の残量が少なくなっている可能性があります。新しい電池と交換して下さい。
- Q. 電源ONの状態でもスライドさせてもLCD表示の数字が変わらない。
- A. 一度電池を取り外し、30秒後に電池をセットし直して下さい。
- Q. スイッチを押しても何も反応しない。
- A. 電池が正しくセットされているか確認して下さい。
- Q. LCD表示部に『MAX』『MIN』『△』などの文字が表示されている。
- A. 一度電源を切るか、HOLDスイッチを何回か長押しして文字を消してからご使用下さい。

仕様

- ・最小読取値：0.01mm
- ・器 差：±0.05mm
- ・適用 穴 径：D-150A …1～5mm
D-150A2…1～10mm
- ・測定範囲：D-150A …5-150mm
D-150A2…10-150mm
- ・表 示：LCD 5桁表示
- ・使用温度範囲：0℃～40℃
- ・保存温度：-10℃～60℃
- ・電 源：酸化銀電池 SR44 1.55V
- ・電池寿命：通常使用状態で約1年
- ・付 属 品：酸化銀電池 SR44 1.55V (テスト用)

品質システム
ISO 9001:2000 認証取得

発売元 **新潟精機株式会社**
〒955-0055 新潟県三条市塚野町丁目15番22号
☎(0256)31-5660(代) FAX(0256)38-7730
URL <http://www.sokuteikougou.com>