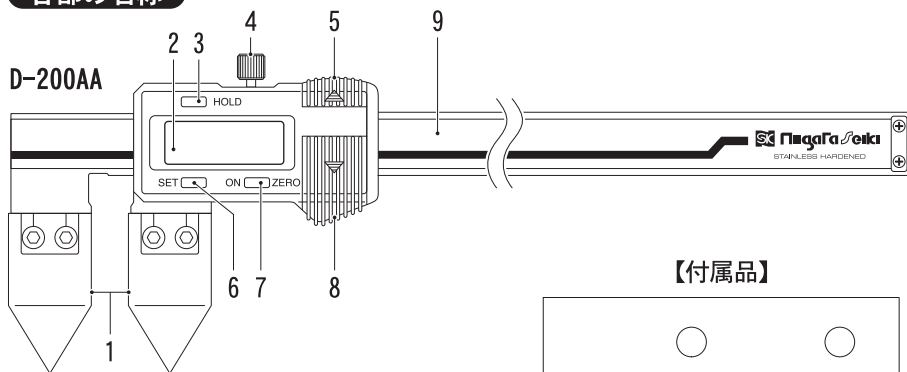


この度は穴ピッチ用デジタルノギスをお買上げ頂きありがとうございます。
ご使用前に、本書をよくお読み頂き正しくお使いいただきますようお願い申し上げます。

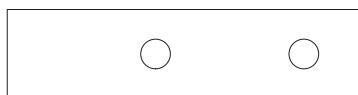


各部の名称



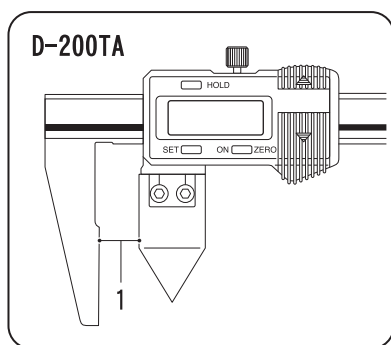
1. ジョウ
2. LCD表示部
3. HOLDスイッチ
4. クランプねじ
5. コネクタ(*)
6. SETスイッチ
7. ON/ZEROスイッチ
8. 電池蓋
9. 本尺

【付属品】



穴ピッチデジタルノギス用
マスタプレート AMP-50

(*) コネクタ用の接続機器は用意しておりません。



特長

- 穴の芯間寸法（D-200AA）や、端面から芯間の寸法（D-200TA）の安定した測定が可能です。
- 読み取り間違いのないデジタル表示。
- すぐに使える、原点設定用マスタプレート付属。
- 数値の固定ができるHOLDスイッチ付。
- オートオフ（約5分）機能付。

ご使用にあたって

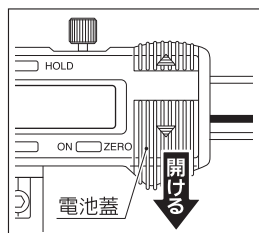
- ・はじめのご使用前には、油をしみ込ませた柔らかい布などで防錆油を拭き取ってください。
- ・本品は精密測定機器です。落下等の強いショックを加えないでください。
- ・電気ペンなどでの番号の書き込みはさけてください。また、スケールにキズをつけないでください。
- ・直射日光下での使用や極限温度下での保管はさけてください。

トラブルと対応

- Q. LCD表示部に何も表示されなかったり、数字が点滅している。
 - A. 電池の残量が少なくなっている可能性があります。新しい電池と交換してください。
- Q. 電源ONの状態でもスライドさせてもLCD表示の数字が変わらない。
 - A. 一度電池を取り外し、30秒後に電池をセットし直してください。
- Q. スイッチを押しても何も反応しない。
 - A. 電池が正しくセットされているか確認してください。

電池のセット・交換

1. 電池蓋を矢印の向きに開けます。
2. 電池は必ず(+)側を表にしてセットしてください。
3. 電池蓋を元通りに装着してください。



⚠️ ご注意

電池は必ずSR44をお使いください。

仕様

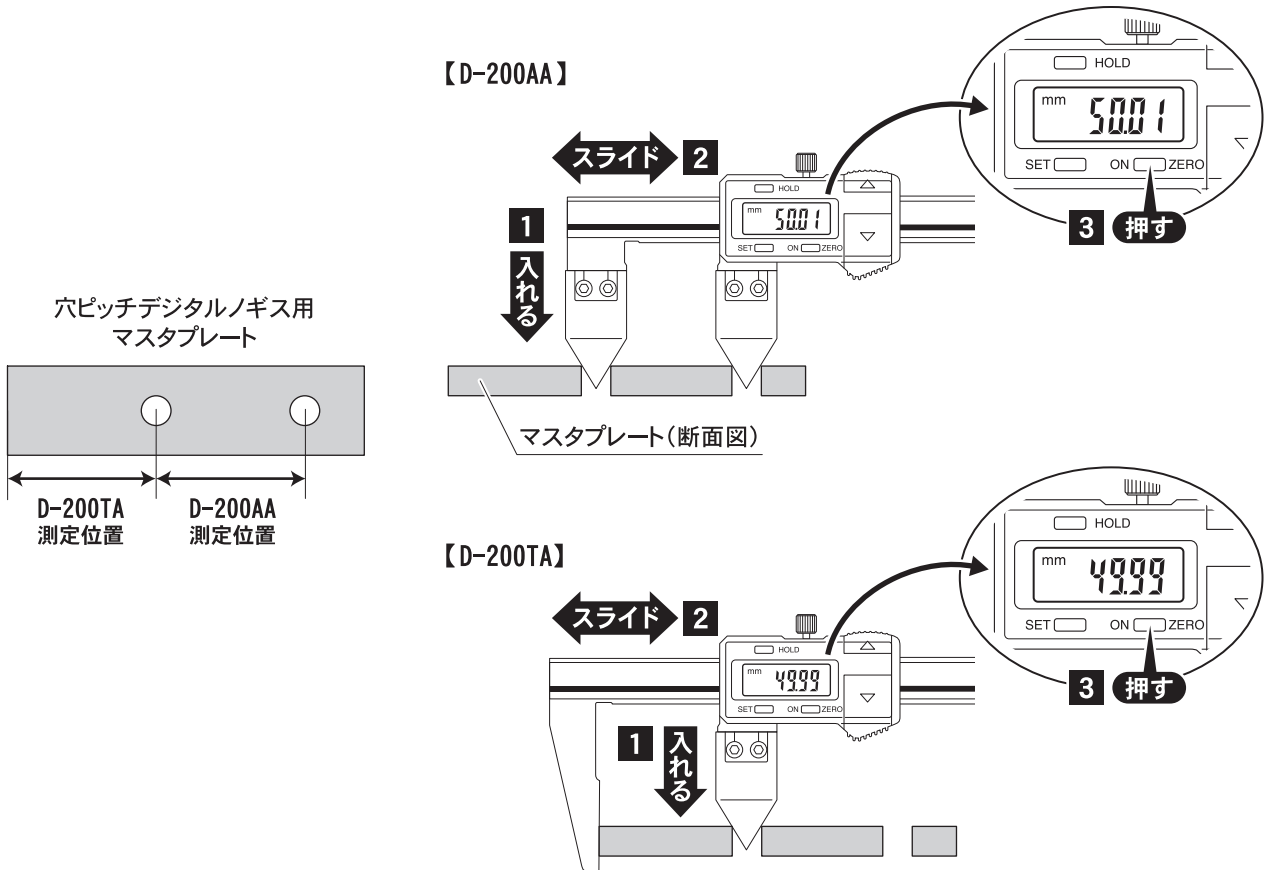
- ・最小読取値：0.01mm
- ・器 差：±0.05mm
- ・適用穴径：φ1.5～19.5mm
- ・測定範囲：D-200AA…20-200mm
D-200TA…10-200mm
- ・表 示：LCD 5桁表示
- ・使用温度範囲：0℃～40℃
- ・保存温度：-10℃～60℃
- ・電 源：酸化銀電池 SR44 1.55V
- ・電池寿命：通常使用状態で約1年
- ・付 属 品：
 - ・酸化銀電池 SR44 1.55V (テスト用)
 - ・穴ピッチデジタルノギス用マスタプレート AMP-50

付属の穴ピッチデジタルノギス用マスタプレートを使用し、通常測定で使用する原点を設定します。

1. ジョウ先端の測定部と、穴ピッチデジタルノギス用マスタプレートをパーツクリーナーなどの洗浄剤で洗浄します。
2. “ON/ZERO” スイッチを押して、電源を入れてください。
3. “SET” スイッチを押し、離すとLCD表示部の「SET」の文字が点滅します。
4. この状態で、穴ピッチデジタルノギス用マスタプレート検査成績表に記載の寸法値を、LCD表示部に下記の手順で設定してください。

- ① 「SET」の文字が表示されている状態で、“SET”スイッチを長押しすると、点滅位置が変わります。
- ② 点滅している位置で、一度“SET”スイッチを離し、再度短く押すと数字が変わります。
- ③ ①②を繰り返し、検査成績表記載の数値を表示させてください。
- ④ 点滅位置を「SET」に戻し、“SET”スイッチを再度短く押してください。

5. 「SET」の文字が消えた状態で、穴ピッチデジタルノギス用マスタプレートを測定し、“ON/ZERO” スイッチを押して原点を設定してください。



6. 穴ピッチデジタルノギス用マスタプレート検査成績表の寸法値と、LCD表示部の数字が一致していれば、原点設定の完了です。計測を開始してください。
7. 電源をOFFにするには、“ON/ZERO” スイッチを長押ししてください。