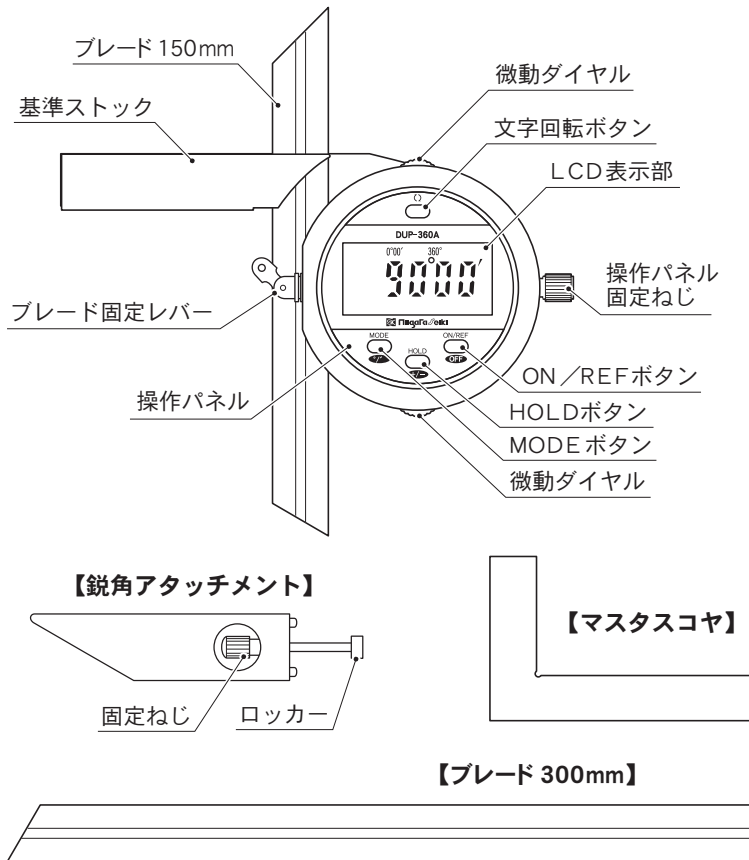


この度はデジタルユニバーサルプロトラクタをお買い上げいただきありがとうございます。
ご使用前に、本書をよくお読み頂き正しくお使いいただきますようお願い申し上げます。

■各部の名称



■用途・特長

- 機械・金型・治具工具等の角度測定、組み立て、加工基準として使用する精密角度測定器です。
- 読み取りやすいデジタル表示。
- 360°・180°・90°の3つのモードで使用可能。
- 文字回転ボタンで、LCD表示が180°回転。
- 電池を入れ替えても角度を記憶しています。
- 任意の位置で0設定ができます。
- 鋭角アタッチメント付。
- +一切替機能付。

■仕様

- 測定範囲：0～360°
- 最小読取値：1'／0.01°
- 器差：±5'／0.08°
- 使用温度範囲：0～40℃
- 質量：350g
- 電源：コイン型リチウム電池 CR2032
- 付属品：ブレード 150mm
ブレード 300mm
鋭角アタッチメント
マスラスコヤ
コイン型リチウム電池 CR2032 (テスト用)

■各ボタンの使用方法

1 ON/REFボタン (電源ON/OFF、比較測定のON/OFF)

- 電源OFFの状態で短押し…電源ON
- 電源ONの状態で短押し…比較測定のON/OFF
ONにすると「REF」が表示され、0°00' (0.00°)になります。
これを基準として比較測定ができます。
- 電源ONの状態で長押し…電源OFF

2 MODEボタン (測定範囲と角度単位の切り替え)

- 短押し…「360°」→「180°」→「90°」→
と測定範囲が切り替わります。測定範囲を超えると、再び「0」から測定が始まります。
- 長押し…「0°00'」↔「0.01°」に角度単位の切り替えをします。

3 HOLDボタン (HOLD機能のON/OFF、測定値の+/-方向切り替え)

- 短押し…数値をHOLDします。もう一度押すと解除します。
- 長押し…測定値の+/-を切り替えます。通常測定時、表示は+の値です。

例)測定値が15.00°の場合

- ・測定範囲「360°」時の一値 …… -345.00°
- ・測定範囲「180°」時の一値 …… -165.00°
- ・測定範囲「90°」時の一値 …… -75.00°

4 文字回転ボタン ()

- LCD表示部の液晶文字が180°回転します。

■ご使用にあたって

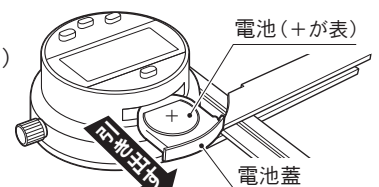
- はじめてのご使用前には、油をしみ込ませた柔らかい布などで防錆油を拭き取ってください。
- 本品は精密測定機器です。落下等の強いショックを加えないでください。
- 分解・改造はしないでください。
- 電気ペンなどでの番号や文字などの書き込みはさけてください。また、ブレードにキズをつけないでください。
- 水や油のかかる場所、ほこり等の多い場所、直射日光の当たる場所、湿度の高い場所、温度変化の激しい場所、子供の手の届く所でのご使用や保管はおやめください。
- 本製品は精密角度測定器です。用途以外のご使用は、事故やけがの原因となりますので絶対におやめください。

■電池のセット・交替

1. 電池蓋を引き出して開けます。(シリコンゴム製ですので、引っ張り出すようにしてください。)
2. 電池は必ず (+) 側を表にしてセットしてください。
3. 電池蓋を元の位置に挿入してください。

⚠️ ご注意

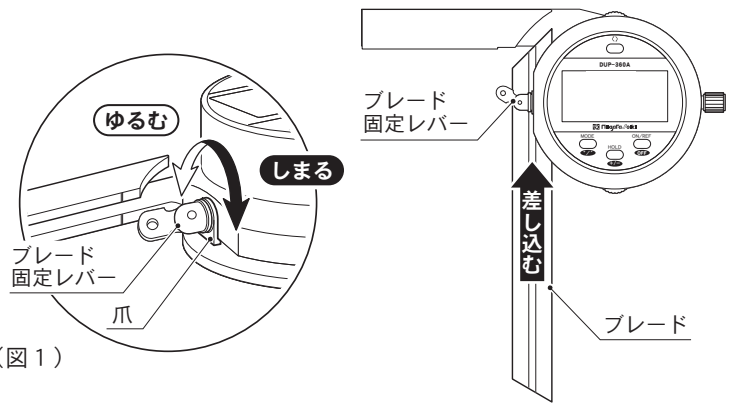
電池は必ず CR2032 (コイン型リチウム電池) をお使いください。



■使用方法

1 ブレードのセット方法

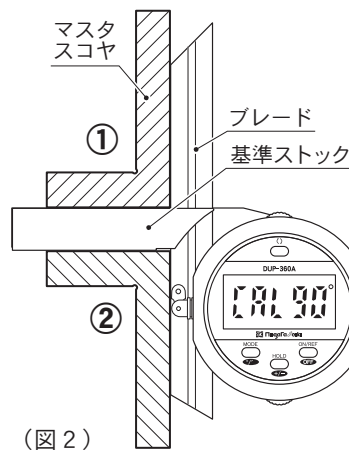
1. 必要に応じて、ブレード150mmまたはブレード300mmを選択します。
2. ブレード固定レバーをゆるめ、ブレード固定レバーの爪にブレードの溝を確実に差し込んでください。(図1)
3. ブレード固定レバーをしめて固定してください。



(図1)

2 基準点の設定 (付属のマスタスコヤを使用してください)

1. ON/REFボタンを押して、電源を入れます。
2. 文字回転ボタン(⌂)を押しながらMODEボタンを長押しします。
3. LCD表示部に「CAL 90°」が表示・点滅し、角度設定モードに切り替わります。
4. ①または②の使用する側のブレードと基準ストックに付属のマスタスコヤを当てます。(図2)
5. 文字回転ボタン(⌂)を押すと角度設定終了です。これが「90°」の基準となります。



(図2)

(図3)

⚠️ ご注意

上記の方法以外での、基準点の設定はしないでください。

- 例えば、①の面で基準点を設定した後、②の面をご使用になる場合は、改めて②の面で基準点を設定してください。

3 測定方法

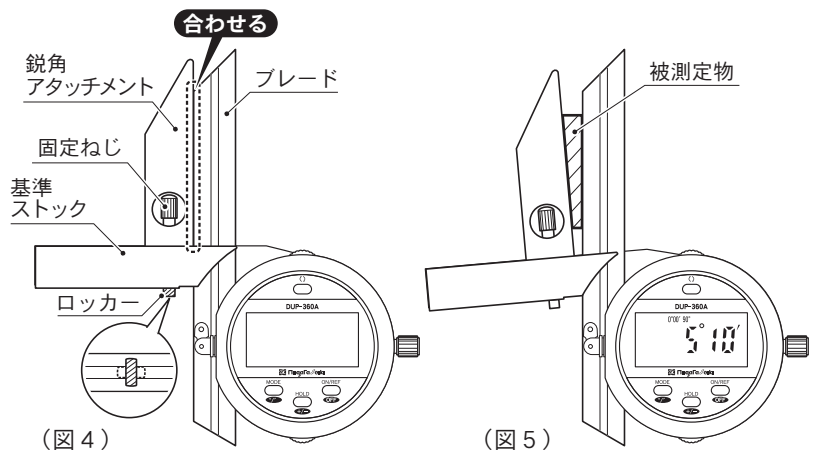
1. ON/REFボタンを押して、電源を入れます。
2. MODEボタンを押して測定範囲を選んでください。
3. ブレードと基準ストックで被測定物をはさみ、測定してください。(図3)

※基準ストックが回らない場合は、操作パネル固定ねじをゆるめてください。

※微動ダイヤルを回すと、基準ストックが少しずつ回ります。

4 鋭角アタッチメントの使用方法

1. 鋭角アタッチメントのロッカーを基準ストックの隙間に差し込んでください。
2. ロッカーを、基準ストックに対し、90°になるように回してください。(図4)
3. 鋭角アタッチメントとブレードを合わせ、固定ねじを締めて固定してください。
4. 鋭角アタッチメントとブレードで被測定物をはさみ、測定してください。(図5)



(図4)

(図5)

■トラブルと対応

- Q. 画面に何も表示されなかったり、数字が点滅している。
A. 電池の残量が少なくなっていないですか？
- Q. 電源ONの状態でもスライドさせてもLCD表示の数字が変わらない。
A. 一度電池を取り外し、30秒後に電池をセットし直してください。
- Q. スイッチを押しても何も反応しない。
A. 電池が正しくセットされていますか？

■修理の際は

- 正常に作動しない場合や、不明な点がございましたらお買い上げの販売店または、発売元までご連絡ください。
- お問い合わせや、ご連絡が無いまま直接発売元に修理品などを送付されても処理、対応ができない場合がありますのでご了承ください。

発売元 **SC** 新潟精機株式会社

〒955-0055 新潟県三条市塚野目6丁目15番22号

☎ (0256)31-5660(代) FAX(0256)39-7730

URL <http://www.niigataseiki.co.jp>

1227-K1

1509