

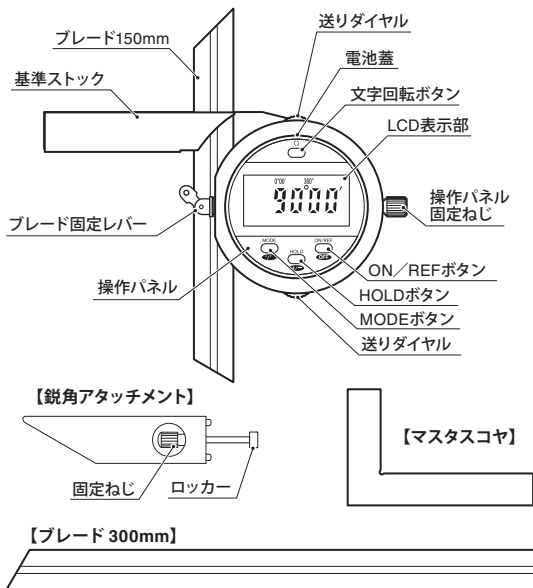
デジタルユニバーサルプロトラクタ

取扱説明書

品番：DUP-360AN

この度はデジタルユニバーサルプロトラクタをお買い上げいただきありがとうございます。
ご使用前に、本書をよくお読み頂き正しくお使いくださいようお願い申し上げます。

■各部の名称



■用途・特長

- 機械・金型・治具工具等の角度測定、組み立て、加工基準として使用する精密角度測定器です。
- 読み取りやすいデジタル表示。
- 360°・180°・90°の3つのモードで使用可能。
- 文字回転ボタンで、LCD表示が180°回転。
- 電池を入れ替えても角度を記憶しています。
- 任意の位置で0設定ができます。
- 鋭角アタッチメント付。
- +-切替機能付。

■仕様

- 測定範囲：0 - 360°
- 最小読取値：1' / 0.01°
- 器差：±5' / 0.08°
- 使用温度範囲：0~40°C
- 質量：350g
- 電源：リチウム電池 CR2032 × 1
- 付属品：・ブレード150mm
・ブレード300mm
・鋭角アタッチメント
・マスタスコヤ
・リチウム電池 CR2032 (テスト用)

■各ボタンの使用方法

1 ON/REFボタン (電源ON/OFF、比較測定のON/OFF)

- 電源OFFの状態短押し…電源ON
- 電源ONの状態短押し…比較測定のON/OFF ONにすると「REF」が表示され、0°00' (0.00°) になります。これを基準として比較測定ができます。
- 電源ONの状態長押し…電源OFF

2 MODEボタン (測定範囲と角度単位の切り替え)

- 短押し…「360°」→「180°」→「90°」→と測定範囲が切り替わります。測定範囲を超えると、再び「0」から測定が始まります。
- 長押し…「0°00'」↔「0.00°」に角度単位の切り替えをします。

3 HOLDボタン (HOLD機能のON/OFF、測定値の+-方向切り替え)

- 短押し…数値をHOLDします。もう一度押すと解除します。
 - 長押し…測定値の+-を切り替えます。通常測定時、表示は+の値です。
- 例) 測定値が15.00°の場合
- ・測定範囲「360°」時の一値 …… -345.00°
 - ・測定範囲「180°」時の一値 …… -165.00°
 - ・測定範囲「90°」時の一値 …… -75.00°

4 文字回転ボタン ()

- LCD表示部の液晶文字が180°回転します。

■ご使用にあたって

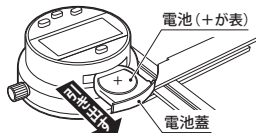
- はじめてのご使用前には、柔らかい布などで防錆油を拭き取ってください。
- 本品は精密測定機器です。落下等の強いショックを加えないでください。
- 分解・改造はしないでください。
- 電気ペンなどでの番号や文字などの書き込みはさけてください。また、ブレードや基準ストックにキズをつけないでください。
- 水や油のかかる場所、ほこり等の多い場所、直射日光の当たる場所、湿度の高い場所、温度変化の激しい場所、子どもの手の届く所でのご使用や保管はおやめください。
- 本製品は精密角度測定器です。用途以外のご使用は、事故やけがの原因となりますので絶対におやめください。

■電池のセット・交替

1. 電池蓋を引き出して開けます。(シリコンゴム製ですので、引っ張り出すようにしてください。)
2. 電池は必ず (+) 側を表にしてセットしてください。
3. 電池蓋を元の位置に挿入してください。

△ご注意

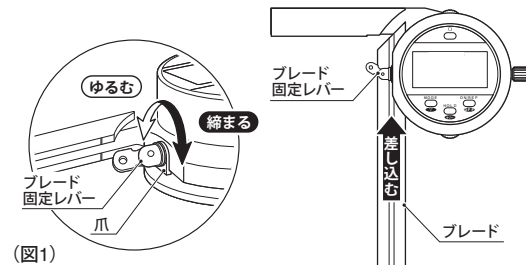
電池は必ず CR2032 をお使いください。



■使用方法

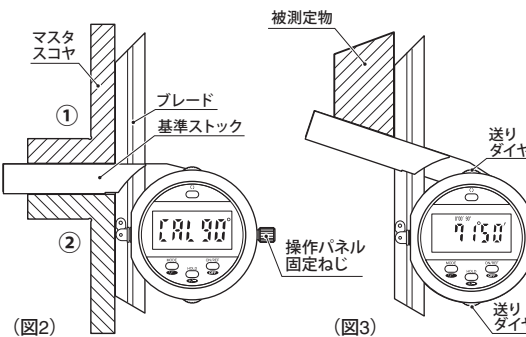
1 ブレードのセット方法

1. 必要に応じて、ブレード150mmまたはブレード300mmを選択します。
2. ブレード固定レバーをゆるめ、ブレード固定レバーの爪にブレードの溝を確実に差し込んでください。(図1)
3. ブレード固定レバーを締めて固定してください。



2 基準点の設定 (付属のマスタスコヤを使用してください)

1. ON/REFボタンを押して、電源を入れます。
2. 文字回転ボタン () を押しながらMODEボタンを長押しします。
3. LCD表示部に「[00.00°]」が表示・点滅し、角度設定モードに切り替わります。
4. ①または②の使用する側のブレードと基準ストックに付属のマスタスコヤを当てます。(図2)
5. 文字回転ボタン () を押すと角度設定終了です。これが「90°」の基準となります。



△ご注意

上記の方法以外での、基準点の設定はしないでください。
例) ①の面で基準点を設定した後、②の面をご使用になる場合は、改めて②の面で基準点を設定してください。

3 測定方法

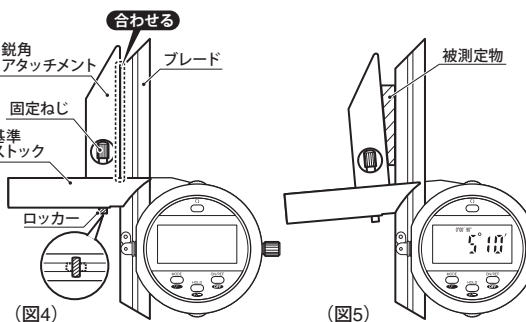
1. ON/REFボタンを押して、電源を入れます。
2. MODEボタンを押して測定範囲を選んでください。
3. ブレードと基準ストックで被測定物をはさみ、測定してください。(図3)

※基準ストックが回らない場合は、操作パネル固定ねじをゆるめてください。

※送りダイヤルを回すと、基準ストックが少しずつ回ります。

4 鋭角アタッチメントの使用方法

1. 鋭角アタッチメントのロッカーを基準ストックの隙間に差し込んでください。
2. ロッカーを、基準ストックに対し、90°になるように回してください。(図4)
3. 鋭角アタッチメントとブレードを合わせ、固定ねじを締めて固定してください。
4. 鋭角アタッチメントとブレードで被測定物をはさみ、測定してください。(図5)



■トラブルと対応

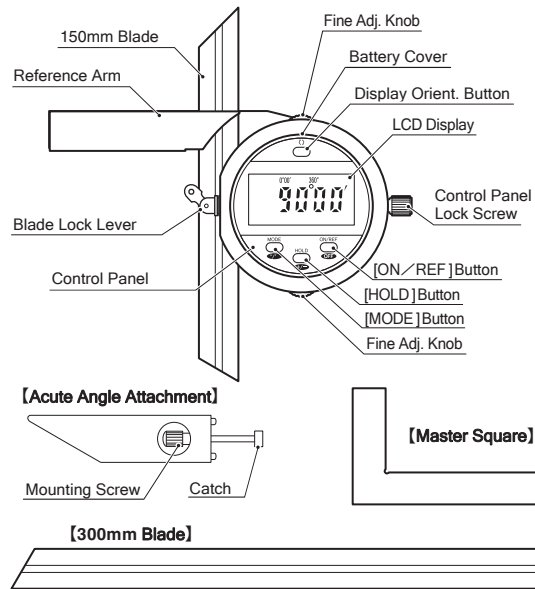
- Q. 画面に何も表示されなかったり、数字が点滅している。
A. 電池の残量が少なくなっていないですか？
- Q. 電源ONの状態ですらでもLCD表示の数字が変わらない。
A. 一度電池を取り外し、30秒後に電池をセットし直してください。
- Q. スイッチを押しても何も反応しない。
A. 電池が正しくセットされていますか？

■修理の際は

- 正常に作動しない場合や、不明な点がございましたらお買い上げの販売店または、発売元までご連絡ください。
- お問い合わせや、ご連絡が無いまま直接発売元に修理品などを送付されても処理、対応ができない場合がありますのでご了承ください。

Thank you for purchasing the Digital Universal Protractor.
Please read this manual thoroughly before use for proper operation.

■ PART IDENTIFICATION



■ CONTROL PANEL

1 [ON/REF] Button (Power ON/OFF, Comparative meas. on/off)

- With power OFF, a short press...Power ON
- With power ON, a short press...Comparative meas. on/off
When turned on, display will indicate "REF" and 0°00' (0.00°)

- With power ON, a long press...Power OFF

2 [MODE] Button (Switches measurement range and units)

- Short press...「360°」→「180°」→「90°」→
Switches measurement range. If range is exceeded, measurement starts back at "0"

- Long press...Measurement units : 「0°00'」←「0.00°」

3 [HOLD] Button (Display hold on/off, Measurement +/- direction)

- Short press...Hold display. Press again to release.
- Long press...Measurement +/- direction. Default is "+"
Example: For a "+" reading of 15.00°, "-" setting will display as follows:
 - For Measurement Range = 360° -345.00°
 - For Measurement Range = 180° -165.00°
 - For Measurement Range = 90° -75.00°

4 Display Orientation Button (↻)

- LCD display flips 180°

■ FEATURES · APPLICATIONS

- Precision angle measurement for machinery, jigs, molds, and assembly. Use as precision angle reference, and for angle measurement.
- Easy to read digital display.
- Select from three output modes: 360°, 180°, 90°
- Display orientation can be flipped 180°
- Angle memory saved when replacing battery.
- 0-Reference can be set at any position.
- Acute Angle Attachment included.
- +/- Angle switching feature.

■ SPECIFICATIONS

- Measuring Range: 0-360°
- Resolution: 1' / 0.01° Maximum
- Inst. Error: ±5' / 0.08°
- Operating Temp. Range: 0 ~ 40°C
- Weight: 350g
- Power: CR3032 Lithium Battery (1x)
- Accessories:
 - 150mm Blade
 - 300mm Blade
 - Acute Angle Attachment
 - Master Square
 - CR3032 Lithium Battery (for test)

■ NOTICES

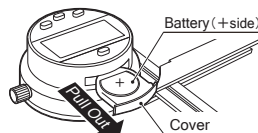
- Before use, please wipe off corrosion protectant using a soft cloth.
- This product is a precision instrument. Use care not to drop or subject to shock or strong force.
- Do not disassemble or modify.
Do not scratch surface of Blade or Reference Arm.
- Do not engrave or use electric pen, such as to engrave with ID numbers.
- Do not use or store in places subject to direct sunlight, extreme temperate fluctuations, high humidity, or high levels of dust. Also, keep away from water and oil. Keep out of reach of children.
- This product is precision measuring instrument. Use only as directed. Improper use may cause accident or injury.

■ INSERTING / REPLACING BATTERY

1. Open battery cover (Pull out silicone rubber cover to remove.)
2. Insert battery with "+" side up.
3. Push battery cover back into it's original position.

▲ CAUTION

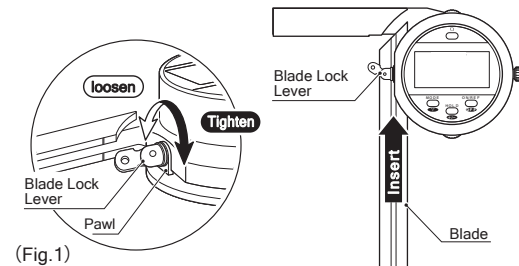
Only use CR2032 battery.



■ OPERATION

1 Mounting the Blade

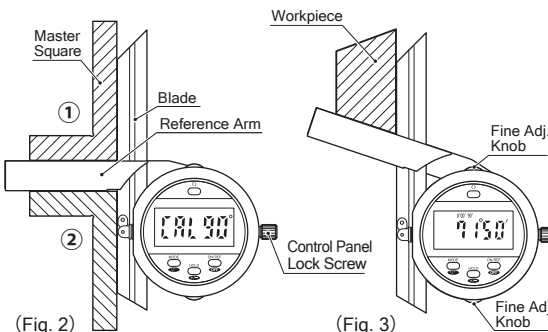
1. Select 150mm or 300mm blade as required.
2. Loosen the Blade Lock Lever. Insert the Blade with the pawl securely in the groove. (Fig. 1)
3. Secure blade using the Blade Lock Lever.



(Fig. 1)

2 Setting the Reference Point (Use supplied Master Square)

1. Press [ON/REF] Button to turn on power.
2. While holding down the Display Orientation Button (↻), simultaneously apply a long press to the [MODE] Button.
3. Instrument will switch to angle setting mode and display a flashing 「00 90°」 on LCD.
4. To set the reference point, place the Master Square in position ① or ② (depending upon how it will be used) against the Reference Arm and Blade as shown. (Fig. 2)
5. Press the Display Orientation Button (↻) to establish this position as the 90° reference point.



(Fig. 2)

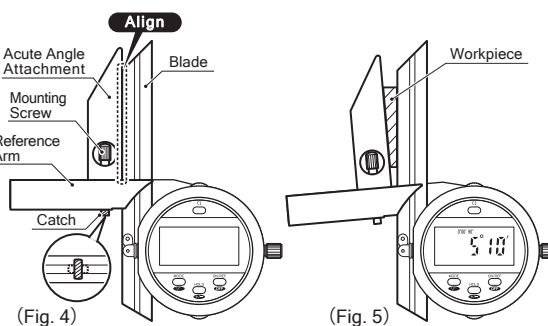
(Fig. 3)

▲ NOTICE Set the reference point using the procedure above based on intended use.

Ex.) Once reference point is set using position ①, to switch faces and take measurements with the opposite face, the reference point must be reestablished using position ②.

3 Measurement

1. Press [ON/REF] Button to turn on power.
 2. Press the [MODE] Button to chose measurement range.
 3. Position the workpiece between the Reference bar and Blade. Read the measurement from LCD. (Fig. 3)
- ※ If the Reference Bar does not rotate, loosen the Control Panel Lock Screw.
- ※ The Fine Adjust Knob can be used to rotate the Reference Bar with more precise control.



(Fig. 4)

(Fig. 5)

4 Acute Angle Measurements

1. Mount the Acute Angle Attachment onto the groove on the Reference Bar.
2. Rotate the Catch 90° to the Reference Bar.
3. Align the Acute Angle Attachment to the Blade and secure by tightening the Mounting Screw.
4. Position the workpiece between the Acute Angle Attachment and Blade. Read the measurement from LCD. (Fig. 5)

■ TROUBLESHOOTING

- Q. Nothing is displayed, or the numbers are flashing.
A. Is the battery running low?
- Q. With power on, the number on the LCD does not change as blade is moved.
A. Please reset by removing battery for about 30sec., and then replacing.
- Q. Nothing happens when buttons are pressed.
A. Is the battery inserted properly?

■ SERVICE

- If not working properly, or if you have any questions, please contact distributor or place of purchase.
- Please note, manufacturer is unable to respond to inquires or provide service directly. Please contact distributor or place of purchase.