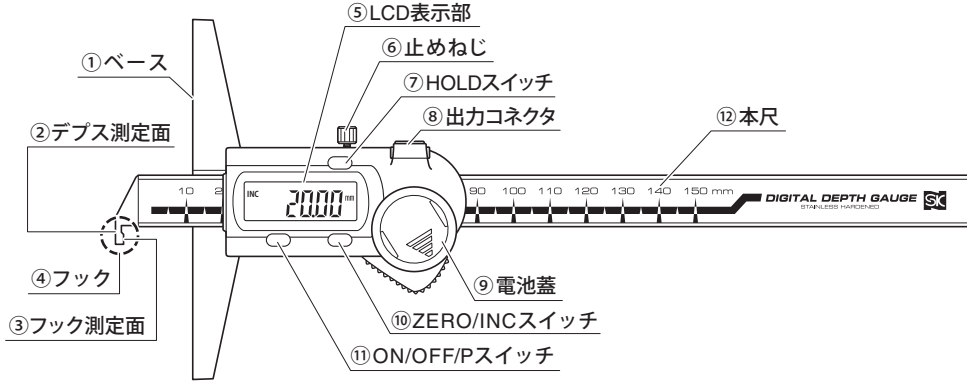


精密深さ測定工具 フック付デジタルデプスゲージ

この度は「フック付デジタルデプスゲージ」をお買い上げいただきありがとうございます。この商品は、測定物の深さ測定が可能な精密測定工具です。通常のデプス測定に加え、フック形状を使用することで穴や溝などの凹凸がある部分にも、引っ掛けて深さ測定ができます。

- 正しく安全にお使いいただくため、ご使用前に本取扱説明書を必ず読み、記載の手順に従ってご使用ください。お読みになった後は、お使いになる方がいつでも見ることが出来る場所に大切に保管してください。
- 第三者に譲渡・貸与される場合も、この説明書を必ず添付してください。
- 当商品に関するお問い合わせは、お買い求めの販売店もしくは当社にご連絡ください。

■各部の名称と機能



- ①ベース …………… この面をワークの基準面に当てて測定します。
- ②デプス測定面 …………… 溝部の底にあて、深さを測ります。
- ③フック測定面 …………… 溝部にある凹凸に引っ掛けて、深さを測ります。
- ④フック …………… 凹凸に引っ掛けることができ、左右の測定面で深さ測定をします。
- ⑤LCD表示部 …………… 測定数値をデジタル表示します。
- ⑥止めねじ …………… デジタル液晶部のスライドを固定します。
- ⑦HOLDスイッチ …………… 押すと画面上に“HOLD”と表示され、表示している数値を固定できます。
- ⑧出力コネクタ …………… 別売のBluetooth BOXを接続することで、測定値をパソコンへ出力することができます。
- ⑨電池蓋 …………… 開けて電池をセットします。
- ⑩ZERO/INCスイッチ …………… 押すと画面に“0.00”が表示されます。
- ⑪ON/OFF/Pスイッチ …………… 電源のON/OFF、プリセット数値の設定と表示を行います。
- ⑫本尺 …………… デジタル液晶部のスライドを保持します。

使用前の準備

ご使用前に下記の準備を行ってください。

- 測定面、摺動面、外観などの汚れや防錆油などを拭き取る
そのまま測定を行うと誤差の原因となります。
- 本体と被測定物の温度慣らしを十分に行う
測定器本体と被測定物の間に温度差があると、誤差の原因となります。同じ温度になるよう、温度慣らしは十分に行ってください。

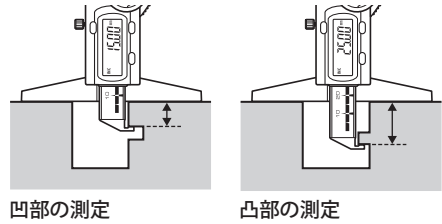
測定方法

■フック測定

溝内部の凹凸を測定したいときに、フックを凹凸に引っ掛けて深さ測定をすることができます。

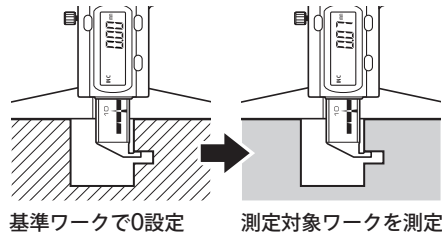
絶対測定モード

- ①止めねじをゆるめ、電源を入れてください。
- ②フック測定面とベースの間に隙間が無くなるようにくっつけ、“ZERO/INC”スイッチを押してください。
- ③LCD表示部に“INC”と“0.00mm”が表示されると計測開始OKです。
- ④測定対象のワークを測ると、ベースからフック測定面までの長さが表示されます。



比較測定モード

- ①止めねじをゆるめ、電源を入れてください。
- ②基準となるワークにベースとフック測定面を当て、“ZERO/INC”スイッチを押してください。
LCD表示部に“INC”と“0.00mm”が表示されると基準点の設定が完了です。
- ③測定対象のワークを測ると、基準ワークとの差が表示されます。

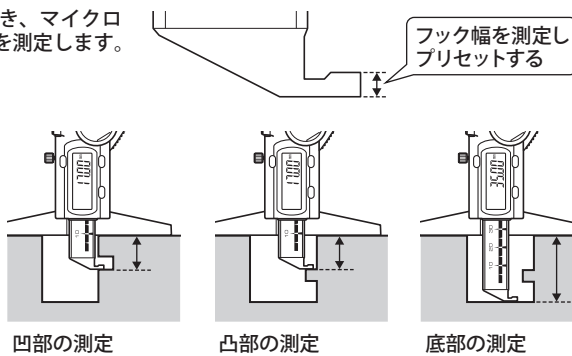


■デプス測定

事前にフックの幅をプリセットしておくことで、フックを凹凸に突き当てて深さ測定をすることができます。

絶対測定モード

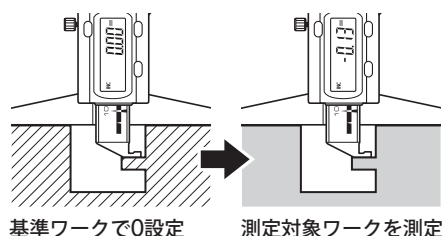
- ①止めねじをゆるめ、フックとベースを開き、マイクロメータなどの精密な測定工具でフック幅を測定します。
- ②『プリセット機能』を使用し、①で測定した数値をプリセットします。
- ③フック測定面とベースの間に隙間が無くなるようにくっつけ、“ON/OFF/P”スイッチを2回押し、プリセット値を適用させてください。
- ④測定対象のワークを測ると、ベースからデプス測定面までの深さが表示されます。



※プリセットの設定方法は『プリセット機能』を参照

比較測定モード

- ※プリセット値の設定は不要です。
- ①止めねじをゆるめ、電源をいれてください。
 - ②基準となるワークにベースとデプス測定面を当て、“ZERO/INC”スイッチを押してください。
LCD表示部に“INC”と“0.00mm”が表示されると基準点の設定が完了です。
 - ③測定対象のワークを測ると、基準ワークとの差が表示されます。



安全上のご注意

必ずお守りください

お使いになる人や他の人への危害、財産への損害を未然に防止するため、必ずお守りいただくことを右記のように説明しています。

⊘ してはいけない内容『禁止事項』です。

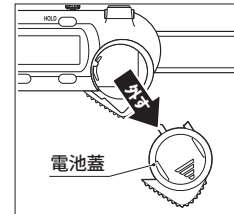
⊙ 必ず実行していただく内容『強制事項』です。

⚠ **注意** お守りいただかないと『傷害を負う、または物的損害が発生するおそれがある内容』です。

- ⊙ 取扱説明書をよく読み、指示に従う。
 - ・取扱説明書に記載された内容以外での使用は、事故の原因となります。
- ⊙ 測定作業にのみ使用する。
 - ・指定用途以外へのご使用は、製品の破損や磨耗、予測できない事故の原因となります。
- ⊙ 大切に取り扱い扱う。
 - ・ぶつける、落とすなどの衝撃を与えたり、重量物を上に乗せたりしないでください。精度不良や破損の原因となります。
 - ・商品に傷をつけないでください。
- ⊙ インバータ式蛍光灯などの電界が発生する場所での使用は避ける。
 - ・LCD表示部の数値が誤作動を起こす原因となります。事故やけがの原因となります。
- ⊙ 下記の条件を満たす環境で使用・保管する。
 - 雨や水、油などがつかからない、乾燥した場所
 - 高温にならない場所
 - 子どもや、使用者以外が近付かない場所
 - ・上記に反する場所での使用は製品の破損、事故やけがの原因となります。
- ⊘ 分解・改造を行わない。
 - ・製品の破損や事故の原因となります。修理はお買い上げの販売店、または発売元までご連絡ください。
- ⊘ 電気ペンなどで書き込まない。
 - ・電気ペンなどで本尺やベースなどに、番号などの書き込みをしないでください。

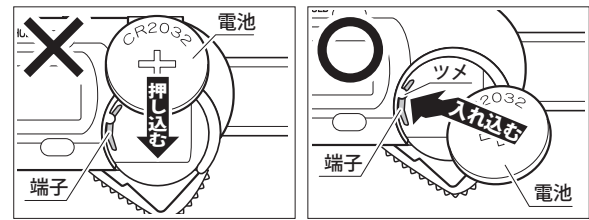
電池のセット・交換

- ①電池蓋を矢印の向きに開けます。
- ②電池を、必ず(+)側を表にしてセットしてください。
- ③電池蓋を元通りに装着してください。



⚠ **ご注意** 電池は必ずCR2032をお使いください。

- 電池をセットする際は、端子の折れにご注意ください。
- ・電池をセットする際に上から強く押し込むと、端子が折れて破損する場合があります。
- ・電池をセットする際は、右斜め方向から端子を外側に押すように、本体のツメの下へ入れ込んでください。



使用方法

■電源のON/OFF

- ①電源をONにするには、“ON/OFF/P”スイッチを押してください。
- ②電源をOFFにするには、“ON/OFF/P”スイッチを長押し（2秒以上）してください。
※OFFにならないときは、プリセット設定中であることが予想されます。（『プリセット機能』参照）

■HOLD機能

電源ONの状態“HOLD”スイッチを押すと数値が固定され、再度押すと解除されます。

プリセット機能

任意の数値をセットすることで、セットした数値から測定を行うことができます。

【プリセット値の設定】

- ①止めねじをゆるめ、電源を入れてください。
- ②“ON/OFF/P”スイッチを押し、放すとLCD表示部の“P”の文字が点滅します。
- ③“P”の文字が点滅している状態で、“ON/OFF/P”スイッチを長押しすると、点滅位置が変わります。
- ④点滅している位置で、一度“ON/OFF/P”スイッチを放し、再度短く押すと数値が変わります。
- ⑤③④を繰り返して、LCD表示部に任意の数値が表示されるまで調整してください。
- ⑥点滅位置を“P”に戻し、“ON/OFF/P”スイッチを再度短く押ししてください。これで数値がプリセットされました。

【プリセット値の呼び出し】

“ON/OFF/P”スイッチを短く2回押ししてください。設定したプリセット値が呼び出されます。

【プリセット測定モード】

“ZERO/INC”スイッチを長押しすると、LCD表示部の“INC”表示が消え、プリセット測定モードになります。プリセットした基準点はプリセット測定モードで記憶され、“ZERO/INC”スイッチを押してもリセットされません。

使用後のお手入れ・保管方法

- 測定面・摺動面・外観などの汚れや油などを乾いたウエスで拭き取り、防錆処理を行う
防錆処理は防錆油を薄く塗るか、防錆袋などに入れてください。
- 止めねじをゆるめた状態で保管する
止めねじを締めて固定すると、温度変化による膨張などで無理な力がかかり、精度不良の原因となります。
- 付属のケースに入れ、乾燥した冷暗所に保管する
直射日光や湿気は避け、管理者以外が触れない状態で保管してください。
- 長期間使用しない場合は電池を製品から取り外した状態で保管する

トラブルと対応

- Q. LCD表示部に何も表示されない。
 - A. 電池の残量が少なくなっている可能性があります。新しい電池と交換してください。
- Q. 電源ONの状態でもLCD表示の数字が変わらない。
 - A. 一度電池を取り外し、30秒後に電池をセットし直してください。
- Q. スイッチを押しても何も反応しない。
 - A. 電池が正しくセットされているか確認してください。
- Q. LCD表示部に『MAX』『MIN』『△』などの文字が表示されている。
 - A. 一度電源を切るか、“HOLD”スイッチを何回か長押しして文字を消してからご使用ください。
- Q. 正しい数値が表示されない。
 - A. 使用環境の湿度が高い可能性があります。本器を乾燥させ、湿度が低い環境下でご使用ください。

修理の際は

- 正常に作動しない場合や、不明な点がございましたらお買い上げの販売店または、発売元までご連絡ください。
- お問い合わせや、ご連絡が無いまま直接発売元に修理品などを送付されても処理、対応ができない場合がありますのでご了承ください。

製品仕様

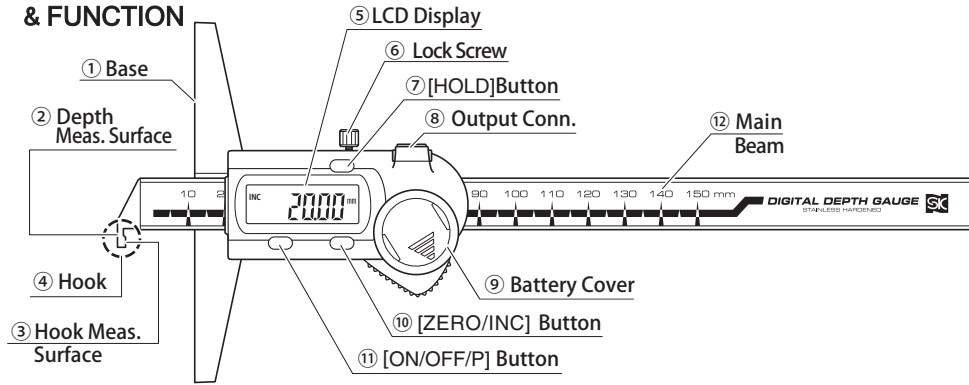
- 測定範囲：フック測定 … 0-150mm
デプス測定 … 2.1-150mm
- 最小読取値：0.01mm
- 器差：±0.03mm
※量子化誤差(±1カウント)含まず
- 表示：LCD 6桁表示
- オートオフ：約20分
- 最大応答速度：プラス方向へのスライド…1.5m/s
マイナス方向へのスライド…0.75m/s
- 使用温度範囲：0℃～40℃
- 保存温度範囲：-10℃～60℃
- 電源：リチウム電池 CR2032×1
- 電池寿命：通常使用状態で約2.5年
- 本体質量：190g
- 付属品：リチウム電池 CR2032 (テスト用)

Precision Depth Measurement DIGITAL DEPTH GAUGE (HOOK END)

Thank you for purchasing Niigata Seiki Digital Depth Gauge. This is a precision measuring tool for measuring depth. In addition to standard depth measurements, this gauge has a hooked probe for measuring depth of offset surfaces on features such as grooves and ledges, as well as standard depth measurements.

- For safe and proper use, please read this instruction manual before use and follow the procedures described.
- Please keep manual where it is accessible to user for future reference. Keep this manual with the instrument if transferred or leased to a third party.
- For inquiries about this product, please contact distributor or place of purchase.

PART IDENTIFICATION & FUNCTION



- ① Base Reference surface positioned on workpiece.
- ② Depth Meas. Surface Depth is measured as distance to this surface.
- ③ Hook Meas. Surface Depth in Hook Mode is distance to this surface.
- ④ Hook Can be used to measure depth on offset features of workpiece.
- ⑤ LCD Display Displays digital measurement.
- ⑥ Lock Screw Tighten to prevent the slide and display from moving.
- ⑦ [HOLD] Button When pressed, "HOLD" Icon appears on Display and measurement will be fixed.
- ⑧ Output Connector Connect to optional Bluetooth Box to send measurements to PC.
- ⑨ Battery Cover Open for access to Battery.
- ⑩ [ZERO/INC] Button When pressed, Display will read "0.00"
- ⑪ [ON/OFF/P] Button For turning power ON / OFF, and setting Preset value.
- ⑫ Main Beam Supports LCD Display and Slide.

PREPARATION FOR USE

Before using the Gauge, please follow the steps below:

- **Wipe off rust proofing and dirt from measuring surfaces and slide.**
Contamination of surfaces may cause measurement error.
- **Allow the Gauge and object to be measured time to reach the same temperature.**
A temperature difference between the object to be measured and the instrument may cause measurement error. Allow enough time for the temperatures to equilibrate.

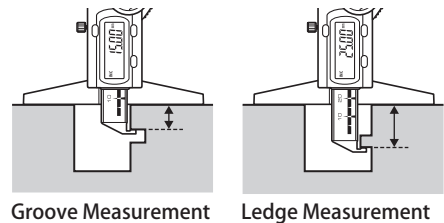
MEASUREMENTS

Hook Measurements

Distance to surfaces inside a groove or hole can be measured using this method.

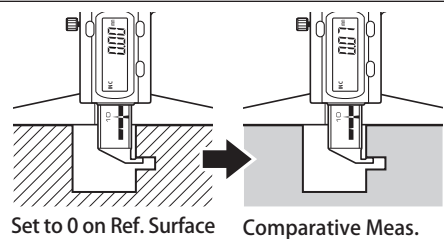
Absolute Mode

- Loosen the Lock Screw and turn power ON.
- Position the Hook against the Base of the Gauge so that there is no gap and press the [ZERO/INC] Button.
- The LCD will display "0.00mm" and "INC", the gauge is ready for measurements.
- The display reading will be the distance from the top surface of the Hook to the instrument Base.



Comparative Mode

- Loosen the Lock Screw and turn power ON.
- Position the Hook against the Reference Surface and press the [ZERO/INC] Button. The LCD will display "0.00mm" and "INC", the Reference Measurement is now set.
- When measuring a workpiece, the display reading will be difference between the Reference Surface and the workpiece surface.

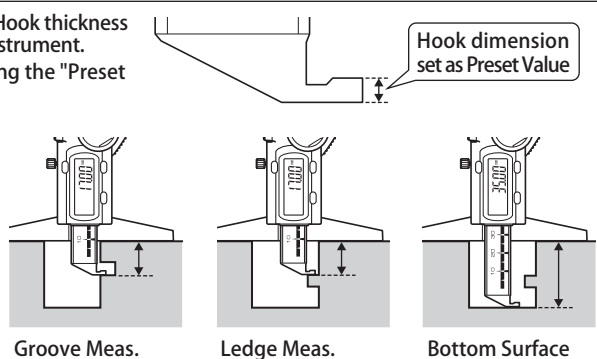


Depth Measurement

By measuring the thickness of the Hook and setting it as a Preset Value, the Gauge can be used as a Depth Gauge for standard and for offset depth measurements.

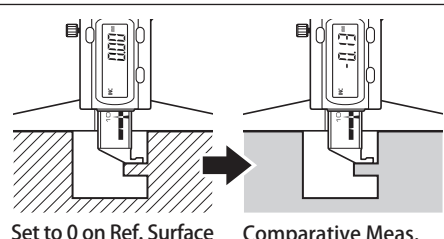
Absolute Mode

- Loosen the Lock Screw and measure the Hook thickness using a micrometer or similar precision instrument.
- Preset the value measured in step ① using the "Preset Function".
- Position the Hook against the Base of the Gauge so that there is no gap and press the [ON/OFF/P] Button 2 times to set the display reading to the Preset Value.
- When measuring a workpiece, the display reading will be the distance from the base to the bottom surface.



Comparative Mode

- ※Preset Function not needed for this mode.
- Loosen the Lock Screw and turn power ON.
 - Position the Probe against the Reference Surface and press the [ZERO/INC] Button. The LCD will display "0.00mm" and "INC", the Reference Point is now set.
 - When measuring a workpiece, the display reading will be difference between the Reference Surface and the measured surface.



SAFETY PRECAUTIONS

Please Observe

To prevent harm to yourself or others, and to prevent damage to property, always follow the procedures marked by the following symbols.



Denotes a prohibition - You **MUST NOT** do



Denotes a requirement - You **MUST** do

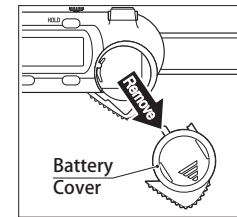
WARNING: Indicates risk of **personal injury** or **property damage** if not followed.

- Read the manual and follow the directions.**
 - Use of product other than as described in this manual may cause accident.
- Use only for measuring.**
 - Use for any purpose other than measuring may damage or wear the instrument. Improper use may also cause accident.
- Handle with Care.**
 - Do not drop or subject instrument to excessive force. Do not place under heavy objects. Improper handling may cause damage or poor accuracy.
 - Do not scratch or mark instrument.
- Avoid using in high electric fields, such as near fluorescent lights or switching power supplies.**
 - Incorrect value may be displayed on LCD and may result in accident or injury.
- Use and store only in environment meeting the following conditions:**
 - Dry location protected from rain, water, and oils.
 - Location that is not excessively hot.
 - Location protected from use by children and unauthorized people.
 - Use in places contrary to the above may cause damage to the product resulting in accident or injury.
- Do not disassemble or modify.**
 - Disassembly may damage product or cause accident. For repair, please contact distributor or place of purchase.
- Do not write on instrument with electric engraver.**
 - Do not engrave instrument Base or Main Beam, such as for an ID number with engraver or electric pen.

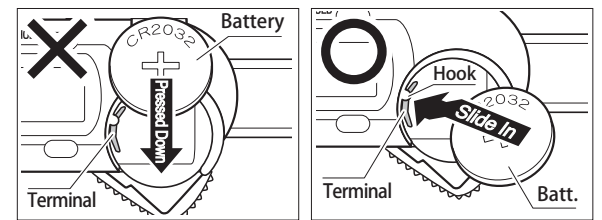
INSERTING · REPLACING BATTERY

- Slide cover in direction of arrow.
- Insert battery with (+) side outward.
- Replace battery cover.

NOTICE Use only CR2032 type battery.



- **Use care to avoid damaging terminals when inserting battery.**
 - Terminals may be broken if battery is pressed straight down.
 - Insert battery at angle, underneath the small hook, as shown.



HOW TO USE

Power ON/OFF

- To turn ON, press the [ON/OFF/P] Button.
- To turn OFF, press and hold the [ON/OFF/P] Button for about 2 sec.
 - ※ If power does not turn OFF, gauge is expecting Preset Value to be set. (Refer to "Preset Function" section for instructions on clearing.)

HOLD Function

With power ON, pressing the [HOLD] Button will freeze the value on the Display. Press a second time to release.

PRESET FUNCTION

By entering a Preset Value, that value can be set as reference point for future measurements.

Setting the Preset Value

- Loosen the Lock Screw and turn power ON.
- Press the [ON/OFF/P] Button and the letter "P" will start to blink on the Display.
- Press and hold the [ON/OFF/P] Button and the blinking character will move to one of the display digits.
- A short press of the [ON/OFF/P] Button will change the value of the blinking character.
- Repeat steps ③ and ④ to set the desired value on the display.
- When the desired value is displayed, move the blinking character back to the letter "P" and a short press of the [ON/OFF/P] Button will set that value as the Preset.

Recalling the Preset Value

Press the [ON/OFF/P] Button 2 times to recall the Preset Value to the Display.

Preset Measurement Mode

The Preset Value is stored and will be retained even after switching modes using the [ZERO/INC] Button.

AFTER USE CARE · STORAGE

- **After use, wipe off any dirt or oil from measuring surfaces, sliding surfaces, and exterior using a dry cloth and perform rust prevention treatment.**
For rust prevention, lightly apply anti-rust oil, or place in rust preventive bag.
- **Store with Lock Screws loosened.**
If stored with Lock Screw tight, expansion due to temperature changes may cause excessive force which will cause inaccuracy.
- **Store in a cool, dry, and dark location in the provided case.**
Keep out of direct sunlight and moisture, and please keep secure from unauthorized personnel.
- **Remove battery if Gauge will not be used for a long period of time.**

TROUBLESHOOTING

- Q. Nothing is displayed on LCD.**
 - A. The battery may be running low, please replace battery with a new one.
- Q. With power on, the number on the LCD does not change as Display Unit is moved.**
 - A. Please reset by removing battery for about 30sec., and then replacing.
- Q. Nothing happens when buttons are pressed.**
 - A. Make sure battery is properly inserted.
- Q. The characters "MIN", "MAX", or "Δ" are displayed on LCD.**
 - A. Cycle power, or apply several long presses to [HOLD] Button. Use as normal once character is off.
- Q. The correct value is not displayed.**
 - A. High humidity may cause dampness. Please dry off the instrument and use only in dry location.

SERVICE

- If Instrument is not working properly, or if you have any questions, please contact distributor or place of purchase.
- Please note, manufacturer is unable to respond to inquires or provide service directly. Please contact distributor or place of purchase.

SPECIFICATIONS

- Measurement Range Hook Meas. 0-150mm
Depth Meas. 2.1-150mm
- Resolution 0.01mm
- Instrument Error ±0.03mm
※ Not including ±1 count quantization error
- Display 6 Digit LCD
- Auto Off approx. 20 min.
- Max. Response Slide in pos. dir. 1.5m/s
Slide in neg. dir. 0.75m/s
- Operating Temp. 0°C ~ 40°C
- Storage Temp. -10°C ~ 60°C
- Power (1x) CR2032 Lithium Battery
- Battery Life approx. 2.5 years in normal use.
- Weight 190g
- Accessory CR2032 Lithium Battery (for test)