

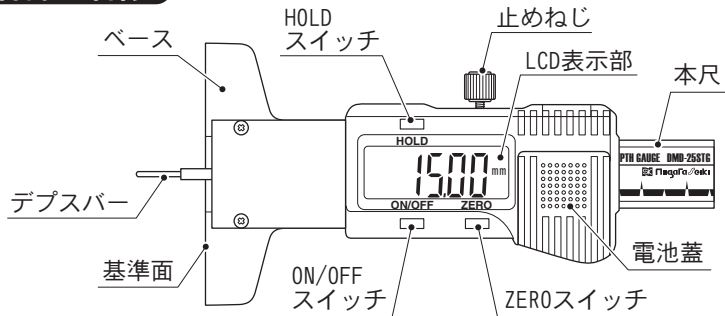
SK デジタルミニデプス

取扱説明書

品番:DMD-25STG

この度はデジタルミニデプスをお買い上げ頂きありがとうございます。
ご使用前に、本書をよくお読み頂き正しくお使いいただきますようお願い申し上げます。

各部の名称

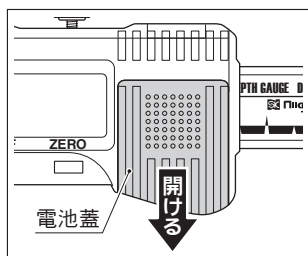


⚠️ ご注意

- ・本製品は防水タイプではありません。雨の中や水のかかる場所でのご使用はおやめください。
- ・精密測定機器ですので、落としたりぶついたりなどの強い衝撃を与えないでください。
- ・使用前にデプスバー摺動面（スライド面）、基準面をきれいに拭いて、切粉やゴミを取り除いてください。
- ・高温になる所や、湿度の高い所などには置かないでください。
- ・使用後は柔らかい布などでゴミや切粉などを取り除き、防錆油を塗布してお客様の手の届かない場所へ保管してください。
- ・長期間使用しない時は、電池を抜いて保管してください。
- ・本製品の用途以外のご使用は、事故やけがの原因となりますので絶対におやめください。

電池のセット・交換

1. 電池蓋を矢印の向きに開けます。
2. 電池は必ず (+) 側を表にしてセットしてください。
3. 電池蓋を元通りに装着してください。



⚠️ ご注意

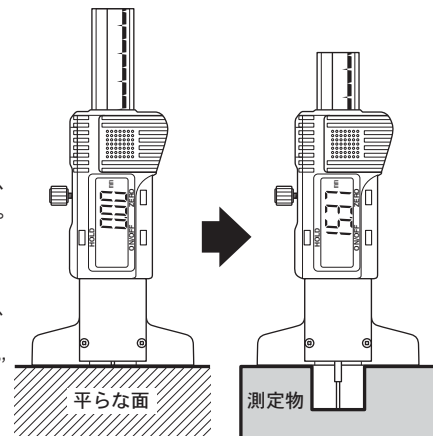
電池は必ずCR2032をお使いください。

使用方法

- ①ON/OFFスイッチを押して電源をONにし、平らな面に基準面を当て、本尺を押し下げてください。
- ②デプスバーが平らな面に当たった所でZEROスイッチを押してください。
- ③測定したい溝にデプスバーを合わせ、本尺を押し下げて測定してください。

※比較測定は、基準となる測定物を測定した状態でZEROスイッチを押してください。次に比較する測定物を測定すると、差が表示されます。

※HOLDスイッチを押すとLCD表示部に“H”が表示され、数値の表示を固定することができます。固定を解除するときは、もう一度HOLDスイッチを押してください。



トラブルと対策

- Q. 電源スイッチを入れてもLCD表示部に何も表示されなかったり、数字が点滅したりしている。**
- A. 電池の残量が少なくなっている可能性があります。新しい電池（CR2032）と交換してください。
- Q. 電源がONの状態ですライドさせても、LCD表示部の数字が変わらない。**
- A. 一度電池を取り外し、30秒後に電池をセットし直してください。
- Q. 電源スイッチを押しても何も反応しない。**
- A. 電池の接触不良の可能性がありますが、電池の向きを確認し、(+)側を表にしてセットし直してください。
- Q. ZEROスイッチを2秒以上長押しすると、LCD表示が“0.00”を表示したまま固定される。**

※これらのチェックを行っても正常に作動しない場合や、不明な点がございましたら、お買い上げの販売店または発売元までご連絡ください。お問い合わせや、ご連絡がないまま直接発売元に修理品などを送付されても、処理・対応ができない場合がありますのでご了承ください。

仕様

測定範囲	0-25mm
最小表示値	0.01mm
器差※	±0.03mm (20℃の場合)
使用温度範囲	0~40℃
電源	CR2032 (3V) 1個 (テスト用1個付属)
オートディスプレイオフ	約6分

※量子化誤差 (±1 カウント) 含まず。

品質システム
ISO 9001 認証取得
発売元 **新潟精機株式会社**
〒955-0051 新潟県三条市藤原1丁目1番14号
☎(0256)31-5960(代) FAX(0256)39-1730
URL <http://www.sokuteikougou.com>