

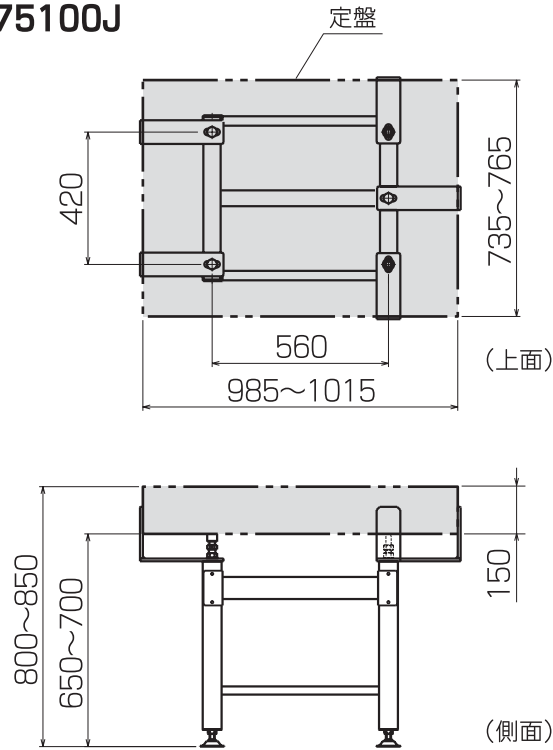
## 製品仕様

- 材質：熱間圧延軟鋼板（グレー塗装仕上）
- アーム付
- 組み立て式

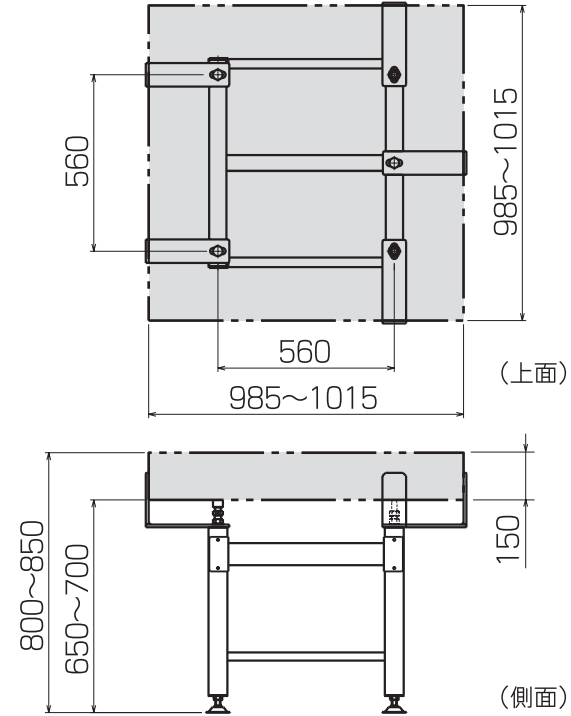
品番	適用定盤サイズ	質量
GT-75100J	750 × 1000 × 150 mm	30.5 kg
GT-10100J	1000 × 1000 × 150 mm	32.5 kg
GT-10150J	1000 × 1500 × 200 mm	35.5 kg

## 寸法図（単位：mm）

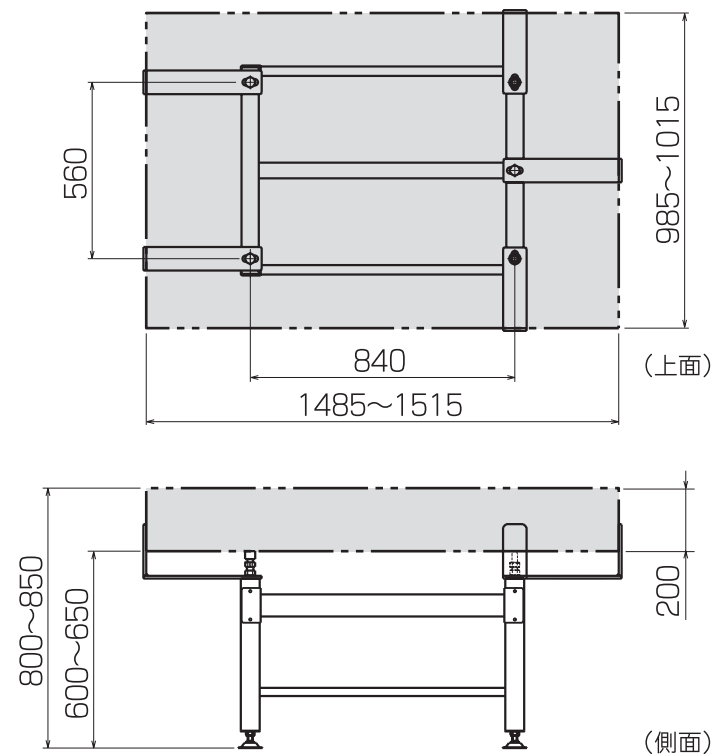
### ●GT-75100J



### ●GT-10100J



### ●GT-10150J



品番	GT-75100J・GT-10100J・GT-10150J
----	-------------------------------

## 石定盤保持具 石定盤架台

この度は「石定盤架台」をお買上げ頂きありがとうございます。この商品は石定盤を保持し、水平に設置するための架台です。

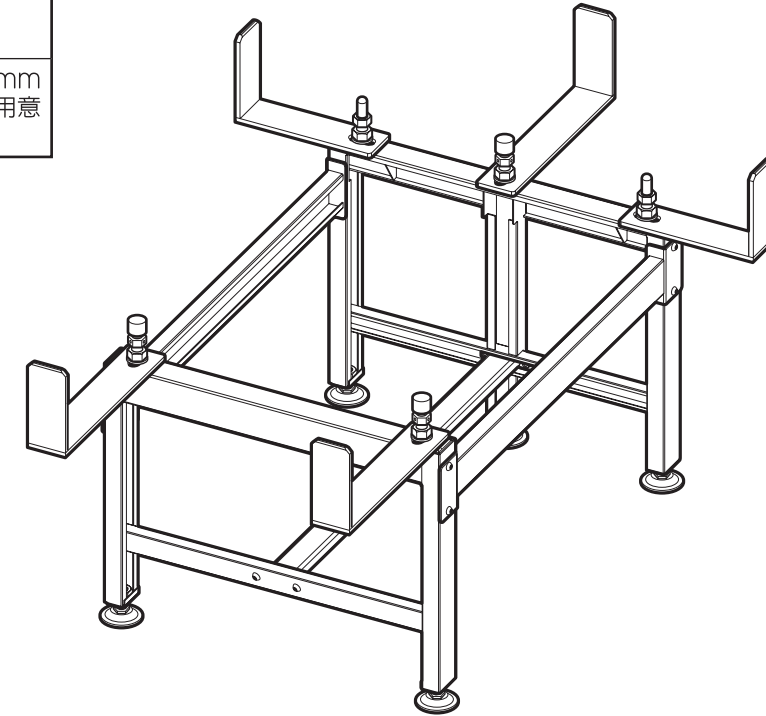
- 正しく安全にお使い頂くため、ご使用前に本取扱説明書を必ず読み、記載の手順に従ってご使用ください。お読みになった後は、お使いになる方がいつでも見ることができる場所に、大切に保管してください。
- 第三者に譲渡・貸与される場合も、この説明書を必ず添付してください。
- 当商品に関するお問い合わせは、お買い求めの販売店もしくは当社にご連絡ください。

### 安全上のお知らせ

この説明書は、必ずお守り頂きたい強制事項に◎マークを付けて表示しています。

### 組立式

付属の工具以外に、24mmと27mmのスパナをご用意ください。



## 安全上のご注意 ◎必ずお守りください。

お使いになる人や他の人への危害、財産への損害を未然に防止するため、必ずお守り頂くことを下記のように説明しています。

⚠注意 誤った使い方をした場合に『傷害を負う、または物的損害が発生するおそれがある内容』です。

- ◎ **取扱説明書をよく読み、指示に従う。**
  - ・取扱説明書に記載された内容以外での使用は、事故の原因となります。
- ◎ **定盤の保持にのみ使用する。**
  - ・指定用途以外へのご使用は、製品の破損や磨耗、予測できない事故の原因となります。
- ◎ **下記の条件を満たす環境で使用する。**
  - 雨や水、油などがかからない、乾燥した場所
  - 振動やガタツキのない水平な場所
  - 子供や、使用者以外が近付かない場所
  - ・上記に反する場所での使用は、精度不良や製品の破損、事故やけがの原因となります。

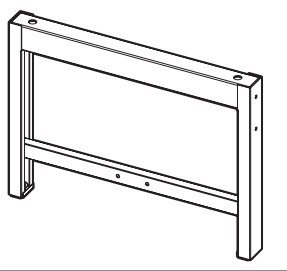
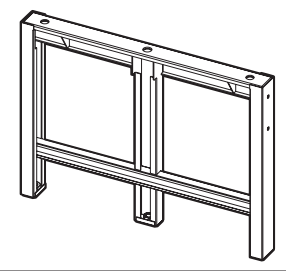
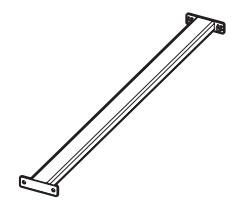
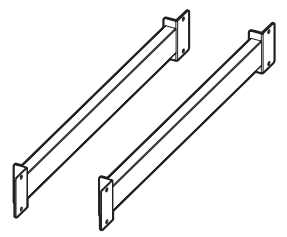
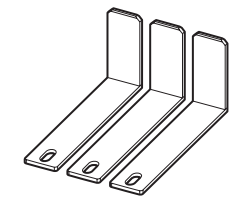
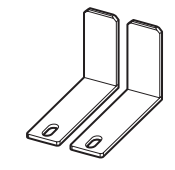
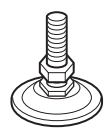

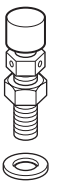

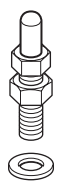




- ◎ **組み立ては2人以上で行う。**
  - ・本製品は重いので安全のため、組み立て・設置作業は2人以上で行ってください。
- ◎ **本器は大切に取り扱い。**
  - ・落下などの衝撃を与えないでください。精度不良や製品の破損の原因となります。
  - ・測定台に水や油が付着した場合は長時間放置せず、柔らかい布などで拭き取ってください。
- ◎ **各ねじ部は確実に締め付ける。**
  - ・定盤を載せる前や、定期的に各ねじ部にゆるみがないか確認し、ゆるみがある場合は確実に締め付けてください。

発売元 **新潟精機株式会社**  
 〒955-0055 新潟県三条市塚野目6丁目15番22号  
 ☎(0256)31-5660(代) FAX(0256)39-7730  
 URL <http://www.sokuteikougu.com>

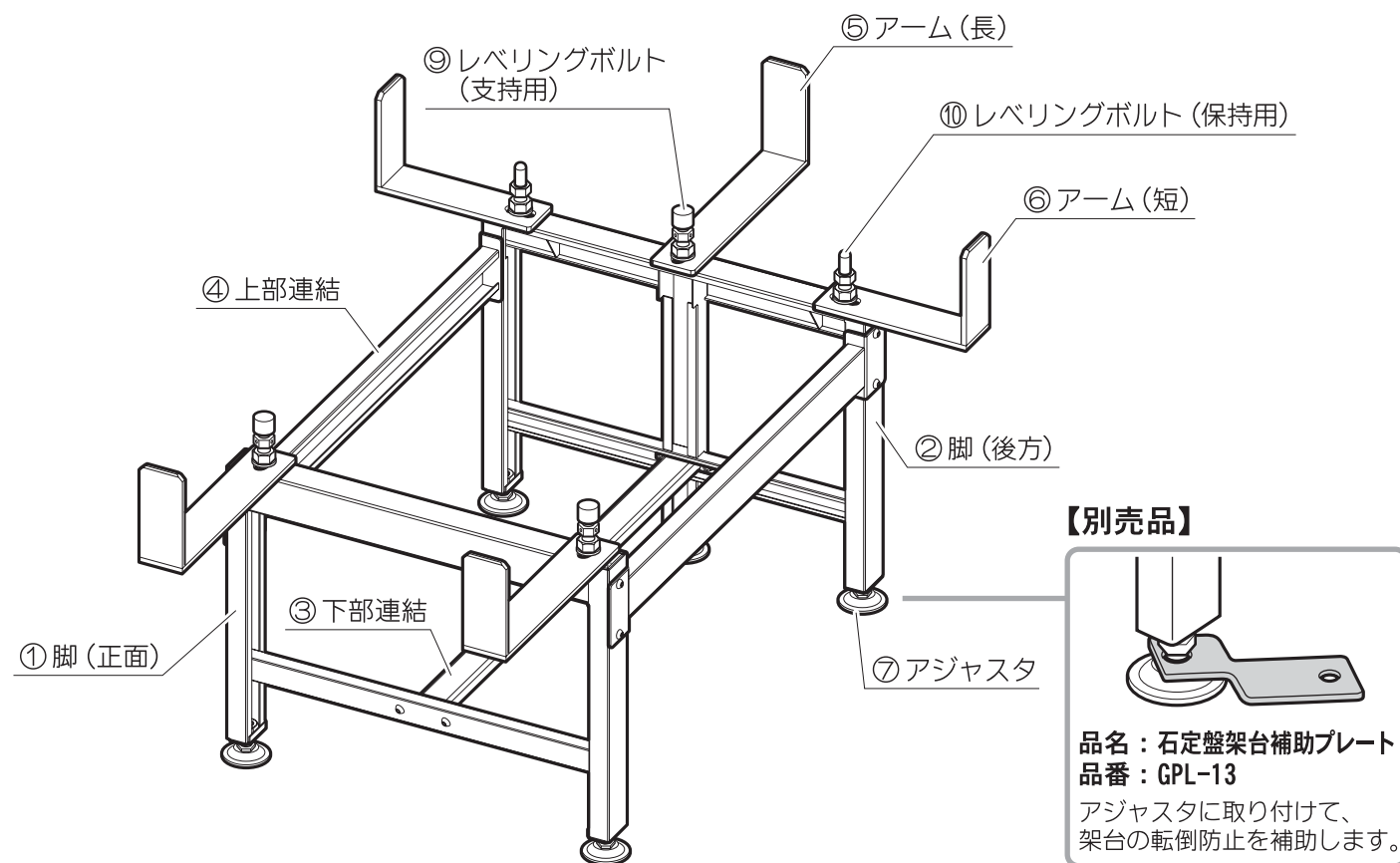
# 梱包内容の確認

※イラストはGT-10150Jです。

開梱後、下記の物が揃っているかご確認ください。不足している場合は、販売店または発売元までご連絡ください。

			
①脚(正面) ……1	②脚(後方) ……1	③下部連結 ……1	④上部連結 ……2
			
⑤アーム(長) ……3 ※GT-10100Jのアームは長・短がなく、全て同じ長さとなります。	⑥アーム(短) ……2	⑦アジャスタ ……5	⑧六角棒レンチ5mm ……1
 レベリングボルト(支持用)  平ワッシャM20用	 レベリングボルト(保持用)  平ワッシャM18用	 六角穴付ボタンボルト M8  スプリングワッシャ M8用  平ワッシャ M8用	
⑨レベリングボルトセット(支持用) ……各3	⑩レベリングボルトセット(保持用) ……各2	⑪組立用ボルト・ワッシャセット ……各12	

# 組み立て完成図



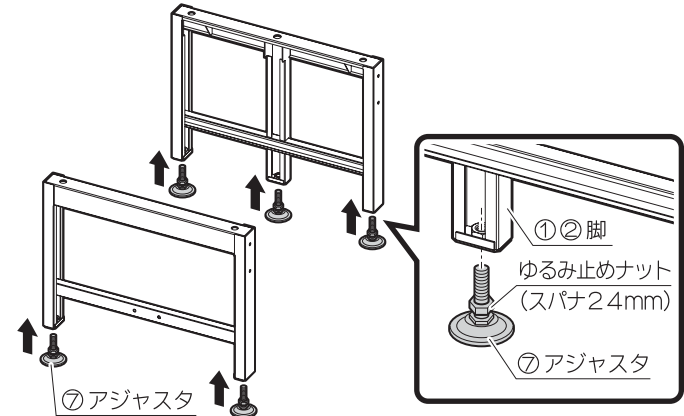
# 組み立て方

◎安全のため、組み立ては2人以上で行ってください。

本製品は重いため、組み立て時に床に傷がつく可能性があります。傷がついても大丈夫な場所で組み立てを行ってください。

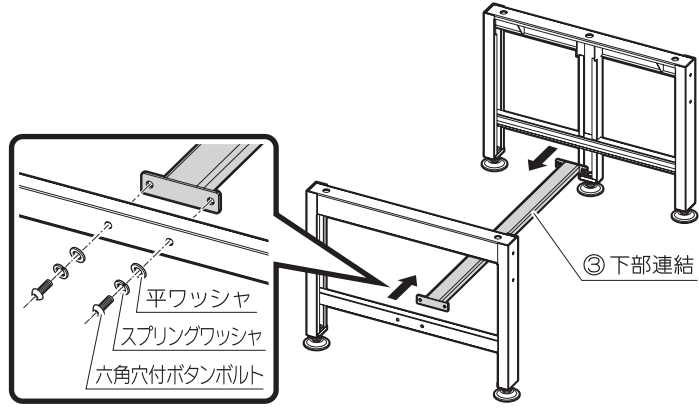
### 1 アジャスタを脚に取り付ける。

アジャスタを脚にねじ込んで取り付けてください。(5ヶ所)  
全てのアジャスタが同じ高さになるようねじ込んだら、ゆるみ止めナットを24mmスパナでゆるまないよう締め、固定してください。



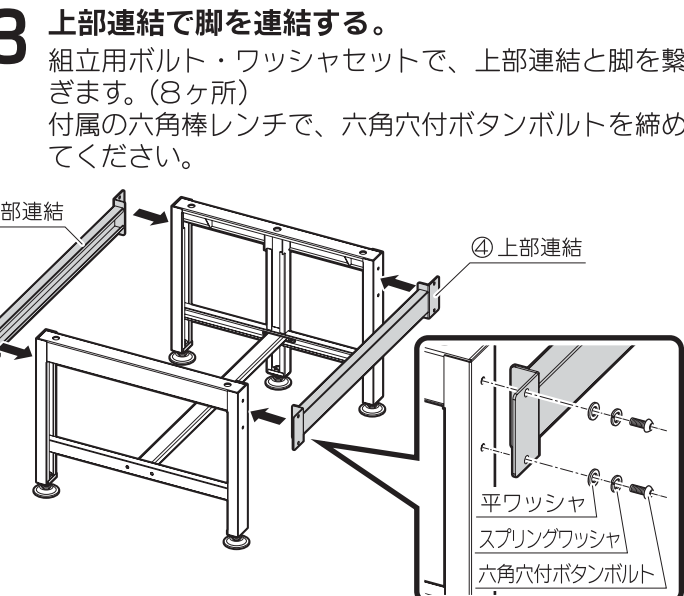
### 2 下部連結で脚を連結する。

組立用ボルト・ワッシャセットで、下部連結と脚を繋ぎます。(4ヶ所)  
付属の六角棒レンチで、六角穴付ボタンボルトを締めてください。



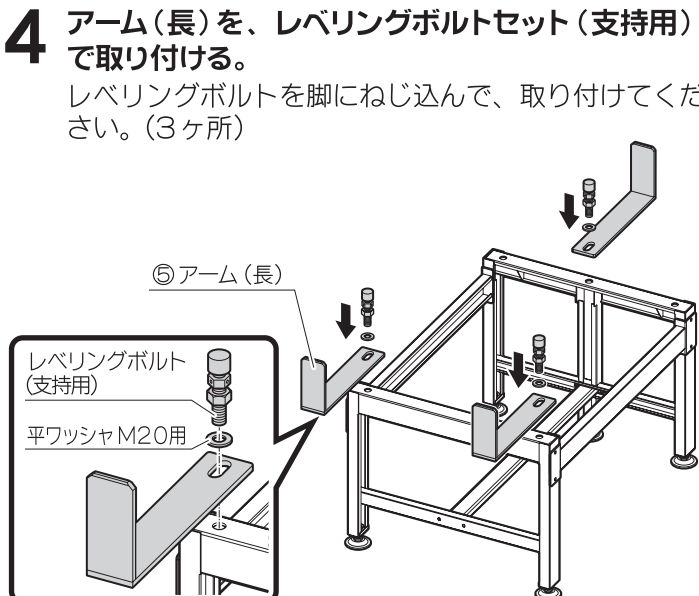
### 3 上部連結で脚を連結する。

組立用ボルト・ワッシャセットで、上部連結と脚を繋ぎます。(8ヶ所)  
付属の六角棒レンチで、六角穴付ボタンボルトを締めてください。



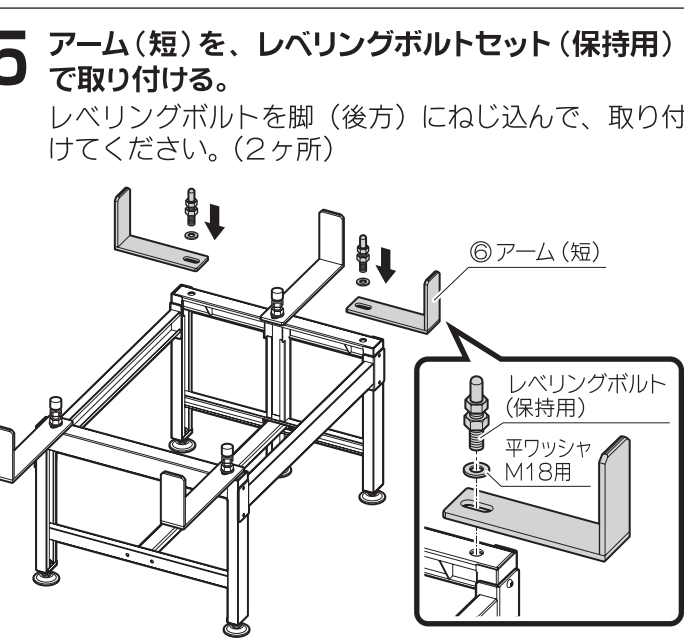
### 4 アーム(長)を、レベリングボルトセット(支持用)で取り付け。

レベリングボルトを脚にねじ込んで、取り付けてください。(3ヶ所)



### 5 アーム(短)を、レベリングボルトセット(保持用)で取り付け。

レベリングボルトを脚(後方)にねじ込んで、取り付けてください。(2ヶ所)



### 6 完成です。

定盤の水平を出す際は、レベリングボルト(支持用)を回して上下させ、定盤の高さを調整してください。定盤の水平が出たら、ゆるみ止めナットを27mmスパナでゆるまないよう締め、固定してください。

