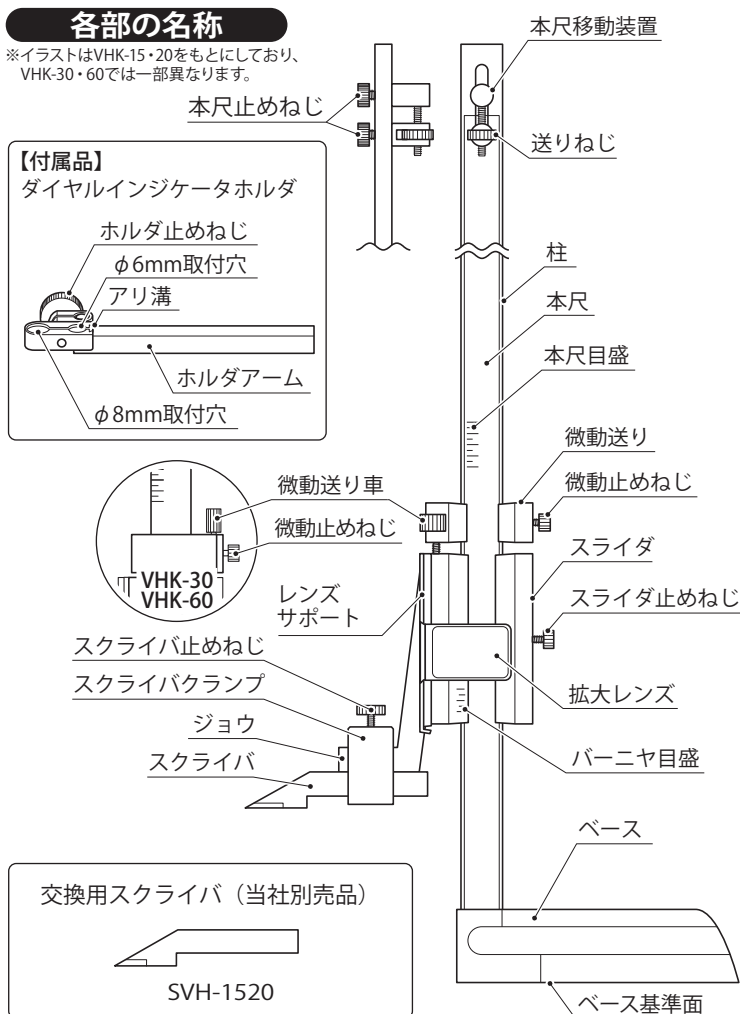


この度は標準ハイトゲージをお買上げいただきありがとうございます。
ご使用前に、本書をよくお読みいただき正しくお使いいただきますようお願い申し上げます。

各部の名称

※イラストはVHK-15・20をもとにしており、
VHK-30・60では一部異なります。



用途・特長

- 金型・治工具の測定やケガキ作業に最適
- 本尺移動装置により、本尺の移動と調整が楽にできます。
- 目盛の読み取りが楽な拡大レンズ付（3倍拡大レンズ）
- スクライバ先端超硬チップ付
- ステンレス製で防錆処理が簡単です。
- 付属品のダイヤルインジケータホルダ使用で、φ6・8mm軸、アリ板付のダイヤルインジケータを取り付けることができます。

仕様

(単位：mm)

	VHK-15	VHK-20	VHK-30	VHK-60
最大測定長	150	200	300	600
最小読取值	0.05	0.05	0.02	0.02
器差	±0.05	±0.05	±0.04	±0.08
スライダ微動送り下量	約8	約8	約8	約8
本尺微動上下量	約10	約10	約10	約10
付属品	<ul style="list-style-type: none"> ・ダイヤルインジケータホルダ ・スクライバ ・スクライバクランプ ・拡大レンズ 			

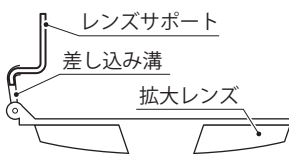
ご使用にあたって

- ・はじめてのご使用前には、油をしみ込ませた柔らかい布などで防錆油を拭き取ってください。
- ・本品は精密測定機器です。落下等の強いショックを加えないでください。
- ・電気ペンなどでの番号の書き込みはさけてください。また、柱にキズをつけないでください。
- ・直射日光下での使用や極限温度下での保管はさけてください。

使用前の準備

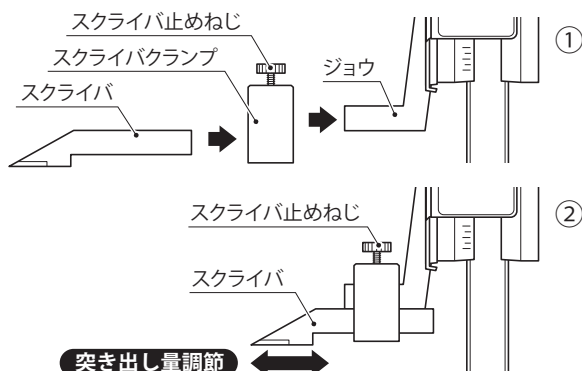
1 拡大レンズの取り付け

レンズサポートの形状に合わせて、拡大レンズの差し込み溝を上から差し込んでください。



2 スクライバの取り付け

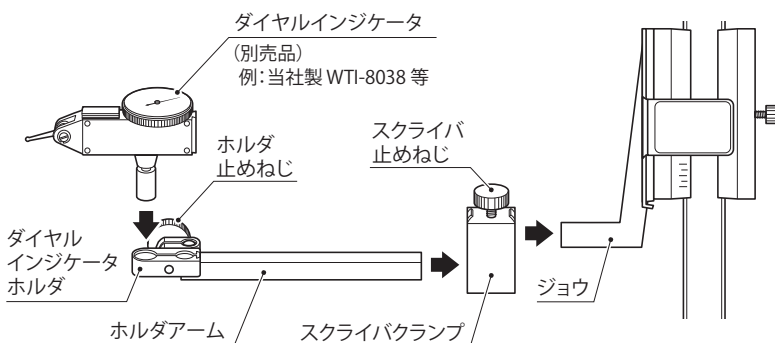
1. スクライバクランプのスクライバ止めねじをゆるめ、ジョウに通します。(①)
2. スクライバをスクライバクランプに入れ、突き出し量調節を行った後、スクライバ止めねじを締めて固定してください。(②)



3 ダイヤルインジケータホルダについて

スクライバの代わりに付属のダイヤルインジケータホルダを使用して、別売のダイヤルインジケータを取り付けることができます。

1. ダイヤルインジケータホルダにダイヤルインジケータの軸を差し込んで、ホルダ止めねじで固定してください。
2. スクライバクランプのスクライバ止めねじをゆるめ、ジョウに通します。
3. ホルダアームをスクライバクランプに入れ、突き出し量調節を行った後、スクライバ止めねじを締めて固定してください。



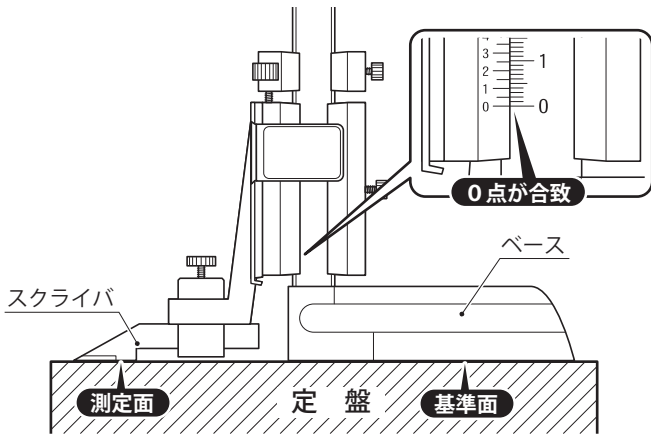
使用方法については裏面へ→

0点の確認

※イラストはVHK-15・20をもとにしており、VHK-30・60では一部異なります。

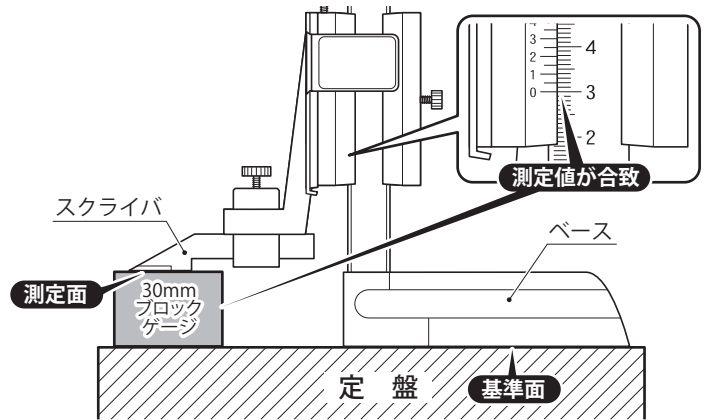
1 スクライバを定盤に当てる方法

1. スクライバの測定面、ベース基準面、定盤表面を清掃し、汚れを除去してください。
2. スクライバの測定面を定盤（ベースの基準面）に密着させます。
3. 本尺目盛の0点とバーニヤ目盛の0点が合致していれば、0点は合っています。



2 ブロックゲージを使用する方法

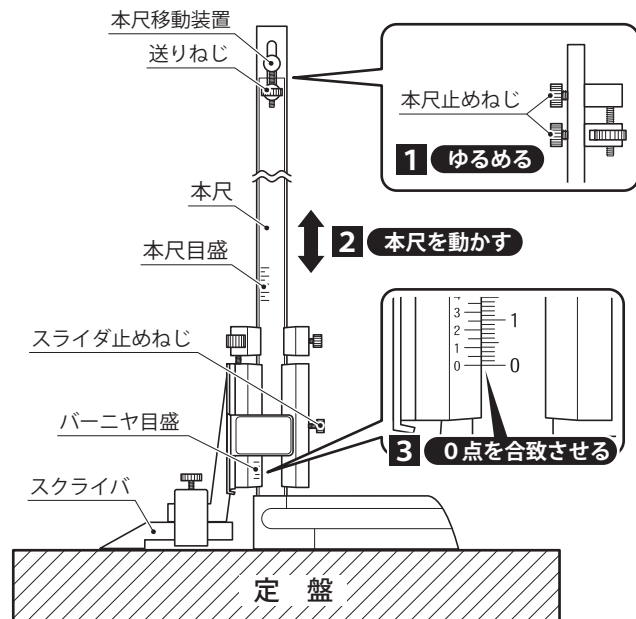
1. スクライバの測定面、ベース基準面、ブロックゲージ、定盤表面を清掃し、汚れを除去してください。
2. 定盤上にブロックゲージを置き、スクライバの測定面を密着させます。
3. ハイトゲージの目盛とブロックゲージの寸法値が合致していれば、0点は合っています。



3 0点が合っていない時（本尺移動装置について）

1. スライダ止めねじをゆるめて、スクライバの測定面を定盤に密着させます。
2. 柱裏側の本尺止めねじ2ヶ所をゆるめてください。
3. 本尺移動装置を持って本尺を上下に移動させ、大まかな位置を決めてください。
4. 本尺止めねじの上側を締めて固定してください。
5. 本尺目盛、バーニヤ目盛の0点を合致させます。目盛を確認しながら送りねじを回して本尺の位置の微調整を行ってください。
6. 0点が合致したところで本尺止めねじの下側を締めて、本尺を固定してください。

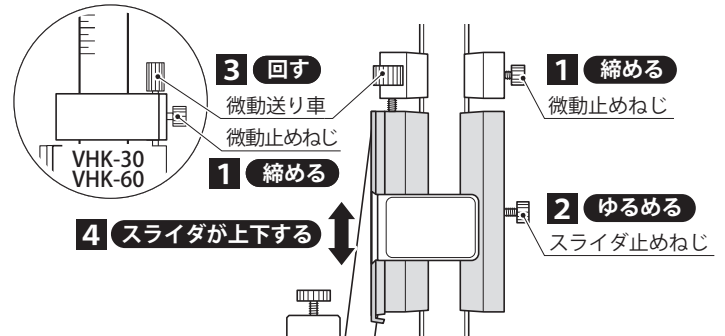
これで0点が合いました。



本体の機能

1 微動送り機能

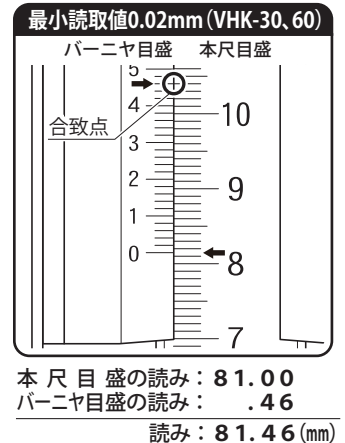
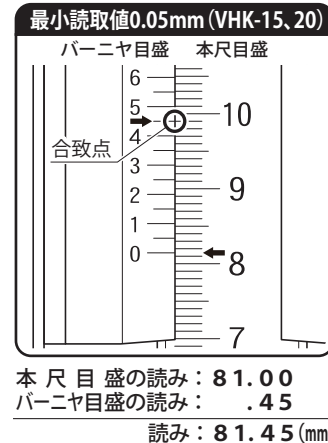
1. 微動止めねじを締め、スライダ止めねじをゆるめます。
2. 微動送り車を回し、数値合わせを行ってください。



2 目盛の読み方

ハイトゲージの目盛はノギスの目盛と同様に、本尺目盛とバーニヤ目盛の合致点を読み取ってください。

<測定例>



修理の際は

- 正常に作動しない場合や、不明な点がございましたらお買い上げの販売店または、発売元までご連絡ください。
- お問い合わせや、ご連絡が無いまま直接発売元に修理品などを送付されても処理、対応ができない場合がありますのでご了承ください。

発売元 **新潟精機株式会社**

〒955-0055 新潟県三条市塚野目5丁目3番14号

☎ (0256) 33-5502(代) FAX (0256) 33-5528

URL <http://www.niigataseiki.co.jp>

I151-K5

1911