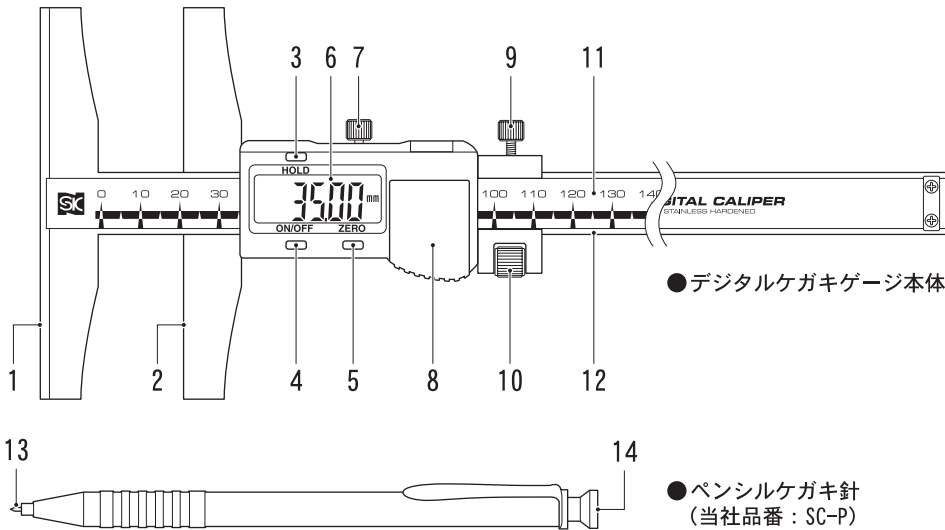


この度はデジタルケガキゲージをお買い上げ頂きありがとうございます。
ご使用前に、本書をよくお読み頂き正しくお使いいただきますようお願い申し上げます。

各部の名称



1. 本尺ベース
2. 副尺ベース
3. HOLDスイッチ
4. 電源ON/OFFスイッチ
5. ZEROスイッチ
6. LCD表示部
7. 止めねじ
8. 電池蓋
9. 微動止めねじ
10. 微動送り車
11. スケール
12. 本尺
13. 針 (先端超硬チップ付)
14. キャップ

● デジタルケガキゲージ本体

● ペンシルケガキ針
(当社品番: SC-P)

特長

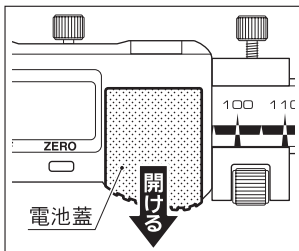
- ・副尺のベースを基準にして、本尺のベース端面でけがく事ができるゲージです。
- ・ペンシルケガキ針付属ですぐに使用することができます。

ご使用にあたって

- ・はじめてのご使用前には、油をしみ込ませた柔らかい布などで防錆油を拭き取ってください。
- ・本品は精密測定機器です。落下等の強いショックを加えないでください。
- ・電気ペンなどでの番号の書き込みは避けてください。また、スケールにキズをつけないでください。
- ・付属のペンシルケガキ針の先端は鋭くなっていますので、取り扱いにご注意ください。
- ・直射日光下での使用や極限温度下での保管は避けてください。

電池のセット・交換

1. 電池蓋を矢印の向きに開けます。
2. 電池は必ず(+)側を表にしてセットしてください。
3. 電池蓋を元通りに装着してください。



仕様

- ・使用範囲 : D-150ST...0-150mm
D-300ST...0-300mm
- ・最小読取値 : 0.01mm
- ・器差 : D-150ST...±0.07mm
D-300ST...±0.08mm
- ・ベースの平行度 : D-150ST...0.07mm
D-300ST...0.08mm
- ・表示 : LCD 5桁表示
- ・使用温度範囲 : 0℃~40℃
- ・保存温度 : -10℃~60℃
- ・電源 : リチウム電池 CR2032×1個
- ・電池寿命 : 通常使用状態で約1年
- ・付属品 : ペンシルケガキ針 (当社品番: SC-P)
リチウム電池 CR2032×1個 (テスト用)

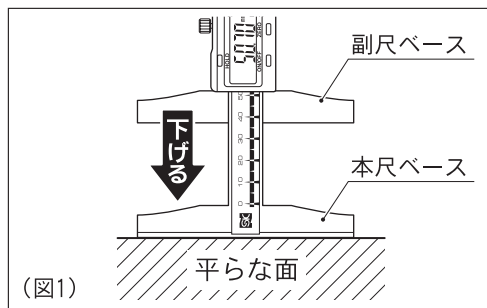
△ ご注意

電池は必ずCR2032をお使いください。

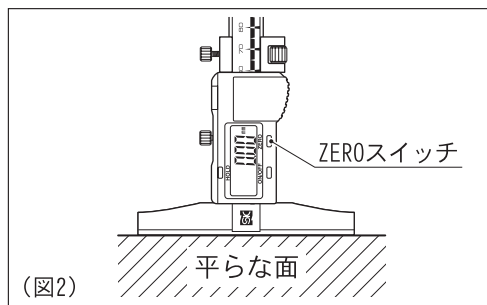
使用方法

<0点合わせ>

1. 電源を入れてください。
2. 平らな面に本尺ベースを当て、副尺ベースを押し下げてください。(図1)



3. 副尺ベースが平らな面に当たった所で ZEROスイッチを押してください。(図2)
LCD表示部に“0.00mm”が表示されると0点合わせが完了です。



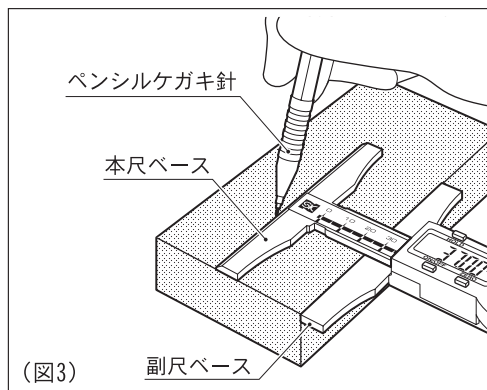
<ケガキ作業>

1. けがきたい幅に本尺ベースと副尺ベースの間を開きます。

※開き幅の微調整には微動送り車を使うと便利です。止めねじをゆるめ、微動止めねじを締めた状態で微動送り車を回して微調整を行ってください。

※微動送り車は回しすぎると外れますのでご注意ください。

2. 止めねじを締めて幅を固定してください。
3. 付属のペンシルケガキ針の針が出ていない場合は、キャップを押して針を出してください。
4. 対象物の端面に副尺ベースを当て、ペンシルケガキ針で本尺ベースに沿ってけがいてください。(図3)



<付属のペンシルケガキ針について>

- 斜めケガキによるチップ欠落や、破損防止のため、できるだけ垂直に立ててけがいてください。
- ケガキ(線引き)中は、45°以上倒さないでください。
- 一度けがいた上から、二度引きしないでください。
- ◎替針も別売しております。(当社品番: SC-PE)

<HOLDスイッチについて>

HOLDスイッチを押すことで、LCD表示部の数値を固定することができます。固定を解除する際は、もう一度HOLDスイッチを押してください。

トラブルと対応

- Q. LCD表示部に何も表示されなかったり、数字が点滅している。
A. 電池の残量が少なくなっている可能性があります。新しい電池に交換してください。
- Q. 電源ONの状態ですライドさせてもLCD表示の数字が変わらない。
A. 一度電池を取り外し、30秒後に電池をセットし直してください。
- Q. スイッチを押しても何も反応しない。
A. 電池が正しくセットされているか確認してください。
- Q. ZEROスイッチを2秒以上長押しすると、LCD表示部が“0.00”を表示したまま固定される。
A. ZEROスイッチを押して解除してください。

品質システム
ISO 9001 認証取得
発売元 新潟精機株式会社
〒955-0055 新潟県三条市磯野目67-15番22号
☎(0256)31-5860(株) FAX(0256)39-7730
URL <http://www.sokuteikougu.com>