

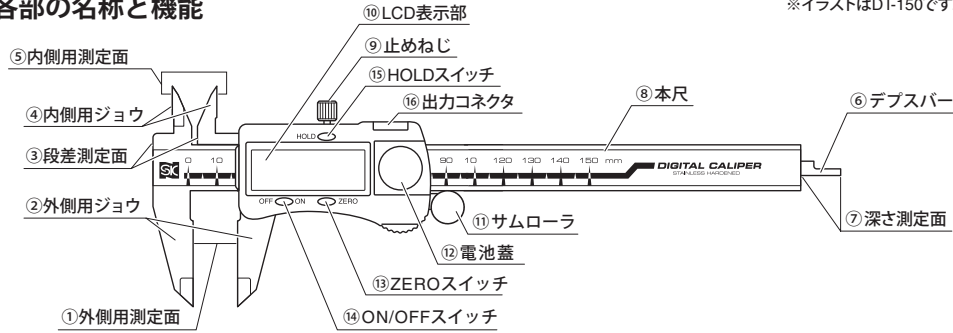
精密測定工具 デジタルノギス

この度は「デジタルノギス」をお買い上げいただきありがとうございます。この商品は、測定物の外側・内側・段差・深さ測定が可能な精密測定工具です。

- 正しく安全にお使いいただくため、ご使用前に本取扱説明書を必ず読み、記載の手順に従ってご使用ください。お読みになった後は、お使いになる方がいつでも見ることが出来る場所に大切に保管してください。
- 第三者に譲渡・貸与される場合も、この説明書を必ず添付してください。
- 当商品に関するお問い合わせは、お買い求めの販売店もしくは当社にご連絡ください。

■各部の名称と機能

※イラストはDT-150です。



- ① 外側用測定面 …… 被測定物をこの面で挟んで測定します。
- ② 外側用ジョウ …… 被測定物の外側を測ります。
- ③ 段差測定面 …… 段差面に当てて長さを測定します。
- ④ 内側用ジョウ …… 被測定物の内側を測ります。
- ⑤ 内側用測定面 …… 被測定物の内側にこの面を当てて測定します。
- ⑥ デプスパー …… 深さを測定するバーです。
- ⑦ 深さ測定面 …… 測定面に当てて深さを測定します。
- ⑧ 本尺 …… デジタル液晶部のスライドを保持します。
- ⑨ 止めねじ …… デジタル液晶部のスライドを固定します。
- ⑩ LCD表示部 …… 測定数値をデジタル表示します。
- ⑪ サムローラ …… デジタル液晶部をスライドさせます。
- ⑫ 電池蓋 …… 開けて電池をセットします。
- ⑬ ZEROスイッチ …… 押すと画面数値が“0.00”と表示されます。
- ⑭ ON/OFFスイッチ …… 電源のON/OFFを行います。
- ⑮ HOLDスイッチ …… 押すと画面上に“HOLD”と表示され、表示している数値を固定できます。
- ⑯ 出力コネクタ …… ※コネクタ用の接続機器は用意しておりません。

安全上のご注意 必ずお守りください

お使いになる人や他の人への危害、財産への損害を未然に防止するため、必ずお守りいただくことを右記のように説明しています。

- してはいけない内容『禁止事項』です。
- 必ず実行していただく内容『強制事項』です。

注意 お守りいただかないと『傷害を負う、または物的損害が発生するおそれがある内容』です。

- 取扱説明書をよく読み、指示に従う。
 - ・取扱説明書に記載された内容以外での使用は、事故の原因となります。
- 測定作業にのみ使用する。
 - ・指定用途以外へのご使用は、製品の破損や磨耗、予測できない事故の原因となります。
- 大切に取り扱い扱う。
 - ・ぶつける、落とすなどの衝撃を与えたり、重量物を上に乗せたりしないでください。精度不良や破損の原因となります。
 - ・商品に傷をつけないでください。
- インバータ式蛍光灯などの電界が発生する場所での使用は避ける。
 - ・LCD表示部の数値が誤動作を起こす原因となります。
- 下記の条件を満たす環境で使用・保管する。
 - 雨や水、油などがつかからない、乾燥した場所
 - 高温にならない場所
 - 子どもや、使用者以外が近付かない場所
 - ・上記に反する場所での使用は製品の破損、事故やけがの原因となります。
- ジョウ先端は尖っているので、扱いに注意する。
 - ・けがの原因となります。
- 分解・改造を行わない。
 - ・製品の破損や事故の原因となります。修理はお買い上げの販売店、または発売元までご連絡ください。
- 電気ペンなどで書き込まない。
 - ・電気ペンなどで本尺やジョウなどに、番号などの書き込みをしないでください。

使用前の準備

- ご使用前に、下記の準備を行ってください。
- 測定面、摺動面、外観などの汚れや防錆油などを拭き取るそのまま測定を行うと誤差の原因となります。
- 本体と被測定物の温度慣らしを十分に行う
測定器本体と被測定物の間に温度差があると、誤差の原因となります。同じ温度になるよう、温度慣らしは十分に行ってください。

電池のセット・交換

- ①電池蓋を矢印の向きに開けます。
 - ②電池は必ず(+)側を表にしてセットしてください。
 - ③電池蓋を元通りに装着してください。
-
- 注意** 電池は必ずSR44をお使いください。

トラブルと対応

- Q. LCD表示部に何も表示されない。
 - A. 電池の残量が少なくなっている可能性があります。新しい電池と交換してください。
- Q. 電源ONの状態でもLCD表示の数字が変わらない。
 - A. 一度電池を取り外し、30秒後に電池をセットし直してください。
- Q. スイッチを押しても何も反応しない。
 - A. 電池が正しくセットされているか確認してください。
- Q. LCD表示部に『MAX』『MIN』『△』などの文字が表示されている。
 - A. 一度電源を切るか、HOLDスイッチを何回か長押しして文字を消してからご使用ください。
- Q. 正しい数値が表示されない。
 - A. 使用環境の湿度が高い可能性があります。本器を乾燥させ、湿度が低い環境下でご使用ください。

製品仕様

※量子化誤差(±1カウント)を含みます

品番	測定範囲(mm)	*最大許容誤差(mm)	質量(g)
DT-150	0-150	±0.03	160
DT-200	0-200		200
DT-300	0-300	±0.04	270

- 最小読取値：0.01mm
- 表示：LCD 5桁表示
- オートオフ：約20分
- 最大応答速度：右方向へのスライド…1.5m/s
左方向へのスライド…0.75m/s
※右方向、左方向は各部の名称の図を正面にした場合
- 使用温度範囲：0℃～40℃
- 保存温度範囲：-10℃～60℃
- 電源：酸化銀電池 SR44×1
- 電池寿命：通常使用状態で約1年
- 付属品：酸化銀電池 SR44 (テスト用)

使用方法

■電源のON/OFF

- ①電源をONにするには、“ON/OFF”スイッチを押してください。
- ②電源をOFFにするには、“ON/OFF”スイッチを押してください。
- ③電源ONの状態から“HOLD”スイッチを押すと数値が固定されます。

■絶対測定モード

- ①止めねじをゆるめ、電源を入れてください。
- ②ノギスのジョウを閉じた状態で“ZERO”スイッチを押してください。
- ③LCD表示部に“0.00mm”が表示されると計測開始OKです。

■比較測定モード

- ①止めねじをゆるめ、電源を入れてください。
- ②ノギスのジョウを開いた状態(どのポイントでもOK)の時に“ZERO”スイッチを押してください。
- ③LCD表示部に“0.00mm”が表示されると計測開始OKです。

注意 ジョウを最大まで開くと、サムローラが外れることがありますので、ご注意ください。

使用後のお手入れ・保管方法

- 測定面・摺動面・外観などの汚れや油などを乾いたウエスで拭き取り、防錆処理を行う
防錆処理は防錆油を薄く塗るか、防錆袋などに入れてください。
- ジョウを少し開いた状態で保管する
ジョウを閉じた状態で保管すると、温度変化による膨張などで無理な力がかかり、精度不良の原因となります。
- 付属のケースに入れ、乾燥した冷暗所に保管する
直射日光や湿気は避け、管理者以外が触れない状態で保管してください。
- 長期間使用しない場合は電池を製品から取り外した状態で保管してください
長期間使用しないで放置すると、電池の液漏れの原因となります。

修理の際は

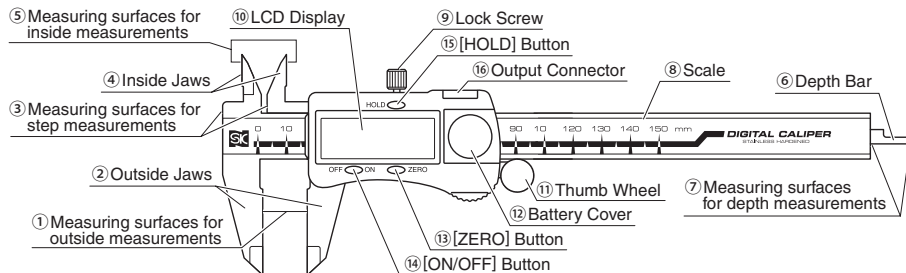
- 正常に作動しない場合や、不明な点がございましたらお買い上げの販売店または、発売元までご連絡ください。
- お問い合わせや、ご連絡が無いまま直接発売元に修理品などを送付されても処理、対応ができない場合がありますのでご了承ください。

Thank you for purchasing Niigata Seiki Digital Calipers. This is a precision measuring tool for making Inside, Outside, Step Height, and Depth measurements.

- For safe and proper use, please read this instruction manual before use and follow the procedures described. Please keep manual where it is accessible to user for future reference.
- Keep this manual with the instrument if transferred or leased to a third party.
- For inquiries about this product, please contact dealer or Niigata Seiki.

PART IDENTIFICATION AND FUNCTION

※Model DT-150 shown.



- ① Measuring Surfaces for outside measurements ... Object to be measured is positioned between these surfaces.
 - ② Outside Jaws ... For measuring outside dimensions.
 - ③ Measuring surfaces for step measurements ... Measures height of steps.
 - ④ Inside Jaws ... For measuring inside dimensions.
 - ⑤ Measuring surfaces for inside measurements ... Position surfaces inside object to be measured.
 - ⑥ Depth Bar ... For measuring depth.
 - ⑦ Measuring surfaces for depth measurements ... Depth is measured between these two surfaces.
 - ⑧ Scale ... Supports LCD Display Unit.
 - ⑨ Lock Screw ... Tighten to Prevent the Slide and Display from moving.
 - ⑩ LCD Display ... Displays digital measurement.
 - ⑪ Thumb Wheel ... For adjusting position of Display Slide.
 - ⑫ Battery Cover ... Open to access battery.
 - ⑬ [ZERO] Button ... When pressed, Display will read "0.00".
 - ⑭ [ON/OFF] Button ... For turning power ON/OFF.
 - ⑮ [HOLD] Button ... When pressed, "HOLD" icon appears on Display and measurement will be fixed.
 - ⑯ Output Connector
- ※ Output connector function not available for this model.

SAFETY PRECAUTIONS

Please Observe

To prevent harm to yourself or others, and to prevent damage to property, always follow the procedures marked by the following symbols.

- ⊘ Denotes a prohibition - You MUST NOT do
- ⊙ Denotes a requirement - You MUST do

WARNING Indicates risk of personal injury or property damage if not followed.

- ⊙ **Read the manual and follow the directions.**
 - Use of product other than as described in this manual may cause accident.
- ⊙ **Use only for measuring.**
 - Use for any purpose other than measuring may damage or wear the instrument. Improper use may also cause accident.
- ⊙ **Handle with Care.**
 - Do not drop or subject instrument to excessive shock. Do not place under heavy objects. Improper handling may cause damage or poor accuracy.
 - Do not scratch instrument, for example by writing ID number.
- ⊙ **Avoid using in high electric fields, such as near fluorescent lights or switching power supplies.**
 - Incorrect value may be displayed on LCD.

- ⊙ **Use and store only in environment meeting the following conditions:**
 - Dry location protected from rain, water, and oils.
 - Location that is not excessively hot.
 - Location protected from use by children and unauthorized people.
- Use in places contrary to the above may cause damage to the product resulting in accident or injury.
- ⊙ **Jaw Tips Are Sharp—Handle With Care.**
 - Careless handling may cause injury.
- ⊘ **Do not disassemble or modify.**
 - Disassembly may damage product or cause accident. For repair, please contact distributor or place of purchase.
- ⊘ **Do not write on instrument with electric engraver.**
 - Do not engrave instrument body or jaw, such as an ID number with engraver or electric pen.

PREPARATION FOR USE

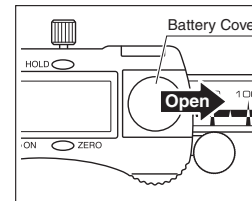
Before using the calipers, please follow the steps below:

- **Wipe off rust proofing and dirt from measuring surfaces and slide.** Contamination of surfaces may cause measurement error.
- **Allow the calipers and object to be measured time to reach the same temperature.** A temperature difference between the object to be measured and the caliper may cause measurement error. Allow enough time for the temperatures to equilibrate.

INSERTING • REPLACING BATTERY

- Slide cover in direction of arrow.
- Insert battery with (+) side outward.
- Replace battery cover.

Notice Use only SR44 type battery.



TROUBLESHOOTING

- Q. Nothing is displayed on LCD.**
 - A. The battery may be running low, please replace battery with a new one.
- Q. With power on, the number on the LCD does not change as Display Unit is moved.**
 - A. Please reset by removing battery for about 30sec., and then replacing.
- Q. Nothing happens when buttons are pressed.**
 - A. Make sure battery is properly inserted.
- Q. The characters "MIN", "MAX", or "△" are displayed on LCD.**
 - A. Cycle power, or apply several long presses to [HOLD] Button. Use as normal once character is off.
- Q. The correct value is not displayed.**
 - A. High humidity may cause dampness. Please dry off the instrument and use only in dry location.

PRODUCT SPECIFICATIONS

Model No.	Measuring Range	Maximum Permissible Error ※	Weight
DT-150	0 - 150mm	±0.03mm	160g
DT-200	0 - 200mm		200g
DT-300	0 - 300mm	±0.04mm	270g

※ Not including quantization error (±1 count)

- Resolution : 0.01mm
- Display : 5 Digit LCD
- Auto Off : approx. 20 min.
- Maximum response speed : Slide to Right 1.5 m/s
Slide to Left 0.75 m/s
※ Left/Right as shown in diagram at top of manual.
- Operating Temperature Range : 0°C ~ 40°C
- Storage Temperature Range : -10°C ~ 60°C
- Power : (1x) SR44 Silver oxide Battery
- Battery Life : approx. 1 years in normal use
- Accessory : SR44 Silver oxide Battery (for test)

HOW TO USE

Power ON/OFF

- To turn on, press the [ON/OFF] Button.
- To turn off, press the [ON/OFF] Button.
- With power on, press the [HOLD] Button to fix the value on the display.

Absolute Measurement Mode

- Loosen the lock screw, and turn on power.
- With jaws closed, press the [ZERO] Button.
- When "0.00mm" is displayed on LCD, Calipers is ready to start measurement.

Comparisons Measure Mode

- Loosen the lock screw, and turn on power.
- With jaws open to desired reference position (any point is OK,) press [ZERO] Button.
- When "0.00mm" is displayed on LCD, Calipers is ready to start measurement.

Notice If Jaws are opened beyond maximum position, Thumb Wheel may come loose. Please use care.

AFTER USE CARE • STORAGE

- **After use, wipe off any dirt or oil from measuring surfaces, sliding surfaces, and exterior using a dry cloth and perform rust prevention treatment.** For rust prevention, lightly apply anti-rust oil, or place in rust preventive bag.
- **Store with Jaws slightly open.** If Jaws are closed, expansion due to temperature changes may cause excessive force which will cause inaccuracy.
- **Store in a cool, dry, and dark location in the provided case.** Keep out of direct sunlight and moisture, and please keep secure from unauthorized personnel.
- **Remove battery if Caliper will not be used for a long period of time.** Batteries may leak if left in unused instrument for an extended period.

SERVICE

- If Instrument is not working properly, or if you have any questions, please contact distributor or place of purchase.
- Please note, manufacturer is unable to respond to inquiries or provide service directly. Please contact distributor or place of purchase.