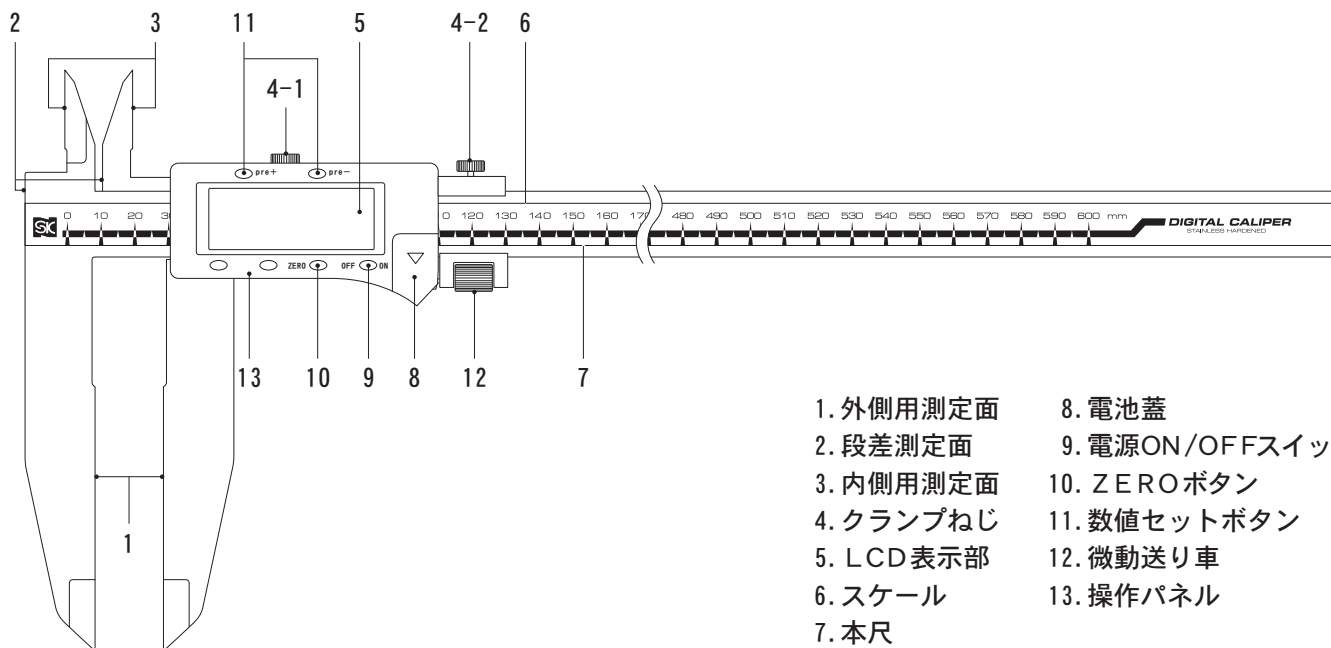


この度はデジタルロングジョウノギスをお買上げ頂きありがとうございます。
ご使用前に、本書をよくお読み頂き正しくお使いいただきますようお願い申し上げます。

各部の名称

※イラストは D-600LV です。



- | | |
|-----------|-----------------|
| 1. 外側用測定面 | 8. 電池蓋 |
| 2. 段差測定面 | 9. 電源ON/OFFスイッチ |
| 3. 内側用測定面 | 10. ZERO ボタン |
| 4. クランプねじ | 11. 数値セットボタン |
| 5. LCD表示部 | 12. 微動送り車 |
| 6. スケール | 13. 操作パネル |
| 7. 本尺 | |

使用方法

<原点の設定>

通常測定で使用する原点を設定します。
この原点は、電源をOFFにしても記憶されていますので、毎回設定し直す必要がありません。
電池交換後はリセットされますので、再度設定し直してください。

1. 電源を入れてください。
 2. ノギスのジョウを閉じた状態で、ZERO ボタンを押してください。
 3. LCD表示部に "0.00mm" もしくは "-0.00mm" が表示されます。
- これで原点が設定されました。

<プリセット機能>

ZERO ボタンを押したまま、数値セットボタンを長押しすると、LCD表示部の数値が変わります。任意の数値にセットすることで、セットした数値からの測定を行うことができます。

<微動送り機能>

1. 4-1のクランプねじをゆるめ、4-2のクランプねじを締めます。
2. 微動送り車を回し、数値合わせを行います。

ご使用にあたって

- ・はじめてのご使用前には、油をしみ込ませた柔らかい布などで防錆油を拭き取ってください。
- ・本品は精密測定機器です。落下等の強いショックを加えないでください。
- ・電気ペンなどでの番号の書き込みはさけてください。また、スケールにキズをつけないでください。
- ・直射日光下での使用や極限温度下での保管はさけてください。
- ・外側の精度保証は、測定面で最も本尺に近い部分（上側）によって保証しています。
ジョウの先端を用いて測定を行う場合、測定の方法によっては測定精度が表示の最大許容誤差を満たさない場合があります。

電池のセット・交換

1. 電池蓋を▽方向にスライドして開けます。
2. 電池は必ず(+)側を表にしてセットしてください。
3. 電池蓋をもとの位置に戻してください。

△ ご注意 電池は必ずコイン型リチウム電池 CR2032をお使いください。

トラブルと対応

- Q. 画面に何も表示されなかったり、数字が点滅している。
A. 電池の残量が少なくなっていないですか？
- Q. 電源ONの状態でもスライドさせてもLCD表示の数字が変わらない。
A. 一度電池を取り外し、30秒後に電池をセットしなおしてください。
- Q. スイッチを押しても何も反応しない。
A. 電池が正しくセットされていますか？
- Q. LCDに誤った数値などが表示される。
A. 操作パネルをあまり早くスライドさせると、誤表示の原因となります。
ゆっくりとスライドさせてください。

仕様

品番	測定範囲 (mm)	※最大許容誤差 (mm)	質量 (g)
D-300LV	0 - 300	±0.05	920
D-600LV	0 - 600	±0.08	4,300

- ・最小読取值 : 0.01mm
- ・表示 : LCD 5桁表示
- ・電源 : CR2032 (リチウム電池) テスト用1個付属

※量子化誤差 (±1カウント) を含まず