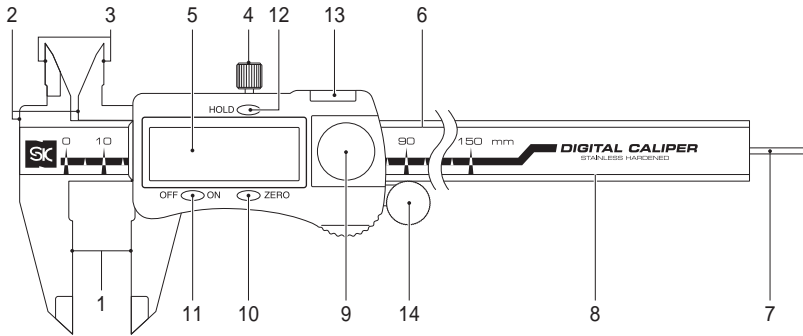
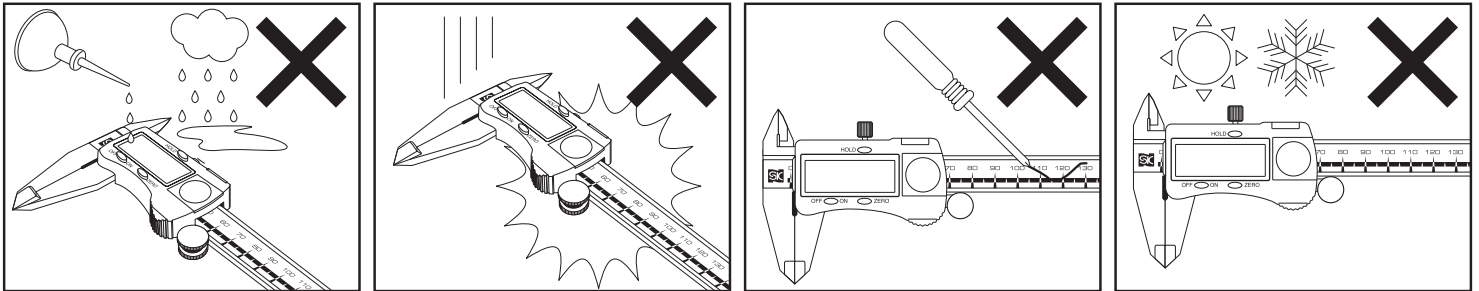


この度はデジタルノギスをお買上げ頂きありがとうございます。  
ご使用前に、本書をよくお読み頂き正しくお使いいただきますようお願い申し上げます。

## 各部の名称



- |           |                              |
|-----------|------------------------------|
| 1. 外側用測定面 | 9. 電池蓋                       |
| 2. 段差測定面  | 10. ZEROスイッチ                 |
| 3. 内側用測定面 | 11. 電源ON/OFFスイッチ             |
| 4. クランプねじ | 12. ホールドスイッチ                 |
| 5. LCD表示部 | 13. 出力コネクタ(*)                |
| 6. スケール   | 14. チューブローラ                  |
| 7. デプスバー  | (*)コネクタ用の接続機器は用意して<br>おりません。 |
| 8. 本尺     |                              |

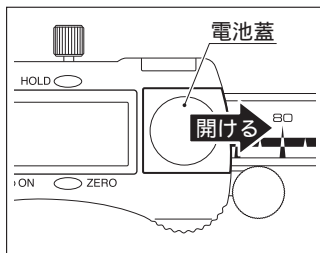


## ご使用にあたって

- ・はじめのご使用前には、油をしみ込ませた柔らかい布などで防錆油を拭き取ってください。
- ・本品は精密測定機器です。落下等の強いショックを加えないでください。
- ・電気ペンなどでの番号の書き込みはさけてください。また、スケールにキズをつけないでください。
- ・直射日光下での使用や極限温度下での保管はさけてください。

## 電池のセット・交換

1. 電池蓋を矢印の向きに開けます。



2. 電池は必ず (+) 側を表にしてセットしてください。
3. 電池蓋を元通りに装着してください。

**△ご注意** 電池は必ずSR44をお使いください。

## 使用方法

### <絶対計測>

1. 電源を入れてください。
2. ノギスのジョウを閉じた状態で"ZERO"スイッチを押してください。
3. LCD表示部に"0.00mm"が表示されると計測開始OKです。

### <比較測定>

1. 電源を入れてください。
2. ノギスのジョウが開いた状態(どのポイントでもOK)の時は"ZERO"スイッチを押してください。
3. LCD表示部に"0.00mm"が表示されると計測開始OKです。

**△ご注意** ジョウを最大まで開くと、チューブローラが外れることがありますので、ご注意ください。

## トラブルと対応

- Q. LCD表示部に何も表示されなかったり、数字が点滅している。  
A. 電池の残量が少なくなっていないですか?
- Q. 電源ONの状態でもスライドさせてもLCD表示の数字が変わらない。  
A. 一度電池を取り外し、30秒後に電池をセットしなおしてください。
- Q. スイッチを押しても何も反応しない。  
A. 電池が正しくセットされていますか?
- Q. LCD表示部に『MAX』『MIN』『』などの文字が表示されている。  
A. 一度電源を切るか、HOLDボタンを何回か長押しして文字を消してからご使用ください。

## 仕様

- ・最小読取値 : 0.01mm
- ・器差 : ±0.03mm
- ・表示 : LCD 5桁表示
- ・最大応答速度 : 右方向へのスライド : 1.5m/s  
左方向へのスライド : 0.75m/s  
右方向、左方向は上図(各部の名称)を正面にした場合
- ・使用温度範囲 : 0 ~ 40
- ・保存温度 : -10 ~ 60
- ・電源 : 酸化銀電池 SR44 1.55V
- ・電池寿命 : 通常使用状態で約1年
- ・付属品 : 酸化銀電池 SR44 1.55V (テスト用)

品質システム  
ISO 9001 認証取得

発売元 **新潟精機株式会社**  
〒955-0055 新潟県三条市塚野目6丁目15番22号  
☎(0256)31-5660(代) FAX(0256)39-7730  
URL <http://www.sokuteikougu.com>