

ロングストロークダイヤルゲージ

この度は「ロングストロークダイヤルゲージ」をお買上げ頂きありがとうございます。この商品はマグネットベースやコンパレータスタンドなどの保持具に固定して、任意の基準地点を0とした時の測定値の増減を読み取る比較測定器です。

■用途の一例

- ・マスターを基準とした加工物の検査
- ・フライス盤のバイス平行確認
- ・工作機械の精度検査
- ・加工、組立における面の測定
- ・回転軸の振れ検査
- ・機械加工における送り量の確認

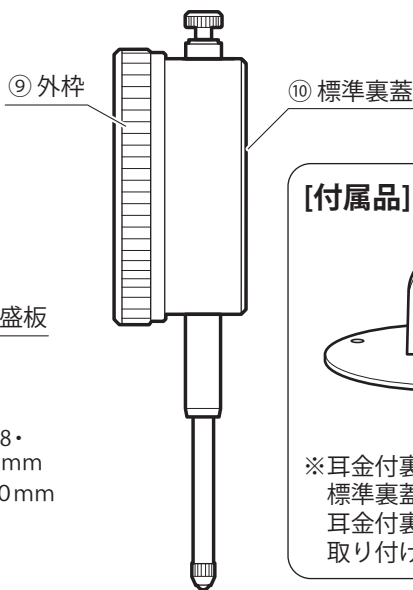
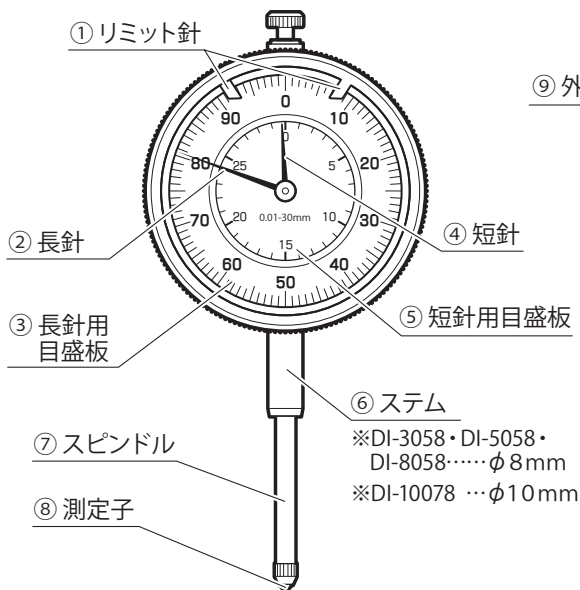
- 正しく安全にお使いいただくため、ご使用前に本取扱説明書を必ず読み、記載の手順に従ってご使用ください。お読みになった後は、お使いになる方がいつでも見ることができる場所に、大切に保管してください。
- 第三者に譲渡・貸与される場合も、この説明書を必ず添付してください。
- 当商品に関するお問い合わせは、お買い求めの販売店もしくは当社にご連絡ください。

安全上のお知らせ

この説明書には拡大損害が予想される事項には△、禁止事項には⊘、必ずお守り頂きたい強制事項には◎マークを付けて表示しています。

■各部の名称と機能

※イラストはDI-3058です。



- ①リミット針…… 合否判定を素早く行うための、合格範囲の目印です。
- ②長針…………… 目量を表す針です。
- ③長針用目盛板… 目量を表す目盛です。⑨外枠を回すと回転します。
- ④短針…………… 目量×100を表す針です。
- ⑤短針用目盛板… 目量×100を表す目盛です。
- ⑥ステム………… 保持具取付部です。

- ⑦スピンドル…… 測定時に上下する軸です。
- ⑧測定子…………… マスターやワークに当てる測定部です。
- ⑨外枠…………… ③長針用目盛板を回転させます。
- ⑩標準裏蓋………… フラットなタイプの裏蓋です。
- ⑪耳金…………… 保持具取付用パーツです。
- ⑫取付穴…………… 保持具取付部です。
- ⑬耳金付裏蓋…… 耳金が付いた裏蓋です。

安全上のご注意

必ずお守りください。

お使いになる人や他の人への危害、財産への損害を未然に防止するため、必ずお守りいただくことを下記のように説明しています。

■表示内容を無視して、誤った使い方をした時に生じる危害や損害の程度を次の表示で区分しています。

⚠ 注意 『傷を負う、または物的損害が発生するおそれがある内容』です。

■お守りいただく内容の種類を次の図記号で区分しています。

⊘ してはいけない内容『**禁止事項**』です。

⊙ 必ず実行していただく内容『**強制事項**』です。

⚠ 注意

⊙ **取扱説明書をよく読み、指示に従う。**
・取扱説明書に記載された内容以外での使用は、事故の原因となります。

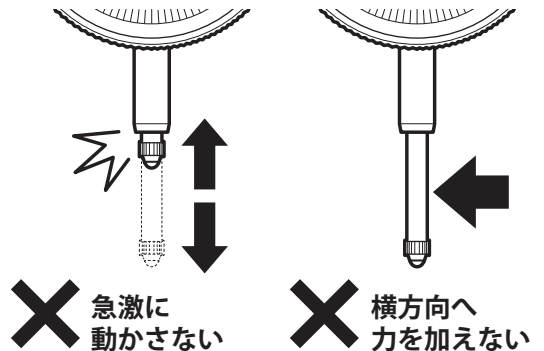
⊙ **精密比較測定作業にのみ使用する。**
・指定用途以外へのご使用は、製品の破損や磨耗、予測できない事故の原因となります。

⊙ **下記の条件を満たす環境で使用する。**
●温度0～40℃、湿度30～70%の結露しない場所
●埃、油、オイルミストが少なく、直射日光が当たらない場所
●子供や、使用者以外が近付かない場所
・上記に反する場所での使用は、精度不良や製品の破損、事故やけがの原因となります。

⊙ **本器は大切に取り扱い扱う。**
・落下などの衝撃を与えたり、重量物を乗せたりしないでください。精度不具合や故障、破損の原因となります。

⊘ **分解、改造を行わない。**
・精度不具合や製品の破損の原因となります。

⊘ **スピンドルに衝撃を与えない。**
・スピンドルを急激に動かしたり、横方向への力を加えないでください。精度不具合や故障、破損の原因となります。



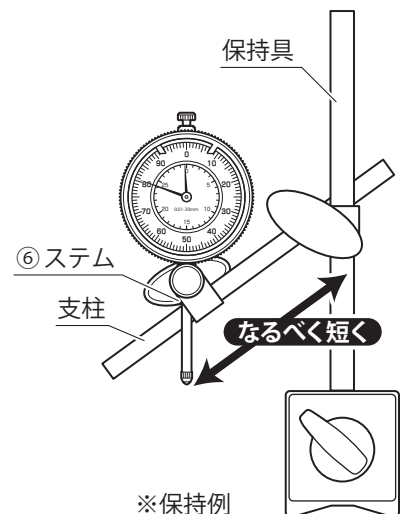
ご使用前に

ダイヤルゲージはマグネットベースやコンパレータスタンドなどの保持具で保持して使用します。取り付けの際は下記の内容をお守りください。

⊙ **保持具のたわみ・浮きに注意する。**
・保持具は十分に剛性のあるものを使用し、ダイヤルゲージの重みによる保持具のたわみを防いでください。
・保持具はダイヤルゲージの測定力に対して、十分に固定可能なものを使用し、測定時の保持具の浮きを防いでください。
・保持具の支柱はなるべく短く設定し、支柱のたわみを防いでください。
※たわみ、浮きは原点位置ズレや指示値のバラつきなど測定誤差の原因となります

⊙ **保持具への取り付けは、ステムまたは耳金のみで行う。**
・ステム、耳金以外での取り付けは、精度不具合や製品の破損の原因となります。

⊘ **取り付けの際、ステムを締め付けすぎない。**
・ステムを締め付ける力が強すぎると、スピンドル動作不良の原因となります。



※保持例

使用方法（準備）

①測定子と裏蓋にゆるみがないことを確認する

ゆるみがある場合は、裏蓋の全てのねじを締め直してください。

②保持具にダイヤルゲージを取り付ける

ステムまたは耳金部で保持具に取り付けてください。
他の箇所での取り付けは、精度不具合や製品の破損の原因となります。

③長針・短針・スピンドルの動きが滑らかであることを確認する

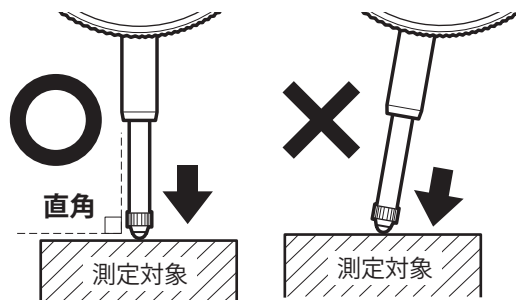
指の腹で測定子をゆっくり押し上下させ、動きを確認してください。
滑らかでない場合は、ステムを締め付けすぎている恐れがありますので、調整してください。
また、針が設定位置で安定して静止することを確認してください。

④測定対象に対して、スピンドル（測定子）が垂直に接するよう設置する

スピンドル（測定子）が垂直に接しないと、測定値や動作に不具合が出ます。

常に垂直を保つように設置してください。

※フライスのバイス平行確認に使用する際は、バイス測定面とスピンドル（測定子）の垂直を保ちつつ、フライス盤のテーブル送り時に支障とならないように、マグネットベースの位置を調整してください。



使用方法（比較測定）

①マスターを設置する

測定子を指の腹で軽くつまんで持ち上げて、上から降ろすようにマスターに当てます。測定子の側面から衝突させないように注意してください。

②原点を設定する

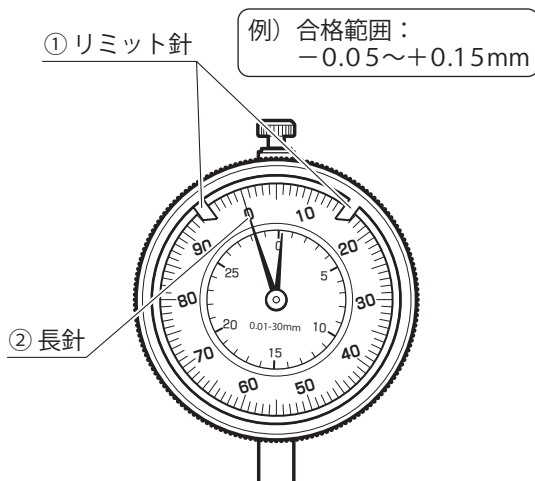
保持位置を上下させるか、外枠を回して長針用目盛板を回転させ、長針を「0」に合わせます。

③マスターを外して、測定する

スピンドルに衝撃を与えないようマスターを静かに外し、測定物を当てて目盛を読み取ってください。

※リミット針について

リミット針は自由に動かして、合格範囲の目安として使うことができます。



使用方法（平行度・平面度・偏心測定等）

①測定子を測定箇所にあてる

測定子を指の腹で軽くつまんで持ち上げて、上から降ろすように測定箇所にあてます。測定子の側面から衝突させないように注意してください。

②原点を設定する

保持位置を上下させるか、外枠を回して長針用目盛板を回転させ、長針を「0」に合わせます。

③測定対象を動かし、目盛を読み取る

測定対象をゆっくりと動かし、針の動きを読み取ってください。

トラブルシューティング

■比較測定時、使用前と使用後で原点の位置がズれる

- 測定室の温度変化や、ダイヤルゲージの繰返し誤差が原因として考えられます。下記の解決策をお試しください。
 - 測定室の温度が一定となるよう、環境を整える
 - 測定時に任意の一定周期毎にマスタゲージを使用して、温度変化や繰返し誤差から来る原点ズレを調整する

■測定値が安定しない、測定精度外の数値を示す

- 測定子の磨耗が考えられます。測定子が磨耗すると測定値に影響が出ます。定期的に磨耗確認を行い、測定値に影響が出る場合は交換を行ってください。

本体仕様

品番	目量 (mm)	測定範囲 (mm)	目盛仕様	戻り誤差 (μm)	測定力 (N)	長針1回転 (mm)	1/10回転隣接誤差 (μm)	全測定範囲指示誤差 (μm)	繰返し精密度 (μm)	質量 (平蓋装着時)
DI-3058	0.01	0 ~ 30	0-100	7	3.0 以下	1	14	± 35	5	210g
DI-5058	0.01	0 ~ 50	0-100	9	3.5 以下	1	15	± 40	5	270g
DI-8058	0.01	0 ~ 80	0-100	11	4.0 以下	1	—	± 50	6	290g
DI-10078	0.01	0 ~ 100	0-100	15	4.5 以下	1	—	± 50	6	530g

- 交換用測定子品番：DI-CP

使用後のお手入れ・保管方法

- ◎ 使用中に付着した埃、汚れを清掃する。※注油は行わないこと。
 - ・スピンドル摺動面の汚れは、乾いた布かアルコールを少量含ませた布で拭き取ってください。
 - ・その他外観の汚れは、柔らかく乾いた布か、中性洗剤を少量含ませた布で拭き取ってください。
- ◎ 測定子の磨耗を確認する。
 - ・測定子が磨耗すると測定値に影響が出ます。定期的に磨耗確認を行い、測定値に影響が出る場合は交換を行ってください。
- ◎ 付属のケースに収納し、乾燥した冷暗所に保管する。
 - ・保管時、スピンドルに負荷をかけないように、力（押し込み力・曲げ荷重など）をかけないでください。
 - ・直射日光や湿気は避け、管理者以外が触れない状態で保管してください。

校正について

測定精度を保つため、定期校正を実施することをおすすめします。
(校正周期参考：工場で使用する場合で3～4ヶ月程度)

当社にて校正を受け付けております。
全国にある当社代理店、取扱店を經由してお申し込みください。

お問い合わせ：(0256) 31-5660

発売元 **SK** 新潟精機株式会社

〒955-0055 新潟県三条市塚野目6丁目15番22号

☎ (0256)31-5660(代) FAX(0256)39-7730

URL <http://www.niigataseiki.co.jp>