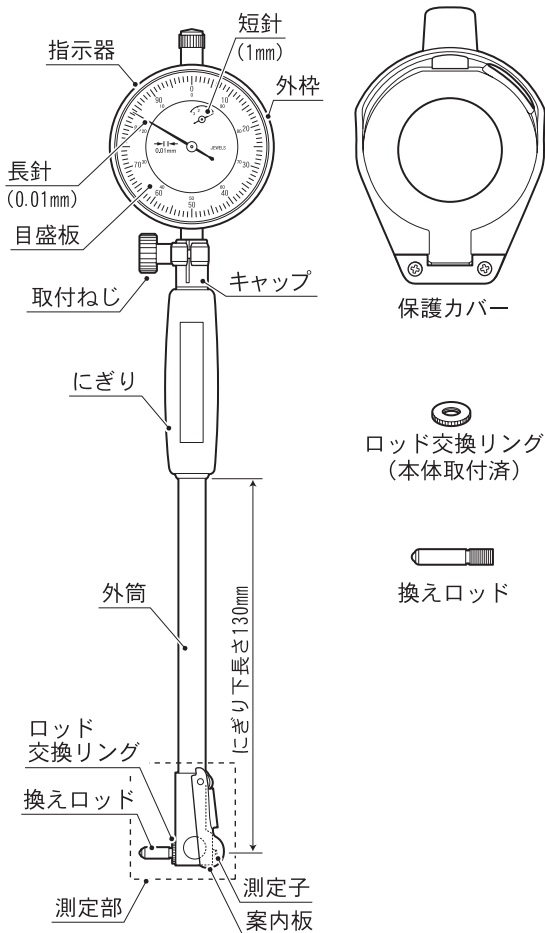


この度は標準シリンダゲージをお買上げ頂きありがとうございます。
ご使用前に、本書をよくお読み頂き正しくお使いいただきますようお願い申し上げます。

■各部の名称



■仕様

*: 付属のダイヤルゲージ (指示器) を含めた値です。

品番	CDI-35
測定範囲 (mm)	18~35
目量 (mm)	0.01
* 広範囲精度 (μm)	15
* 隣接誤差 (μm)	5
* 繰返し精密度 (μm)	3
測定子の有効ストローク (mm)	1.0
質量 (g)	680

交換ロッド:

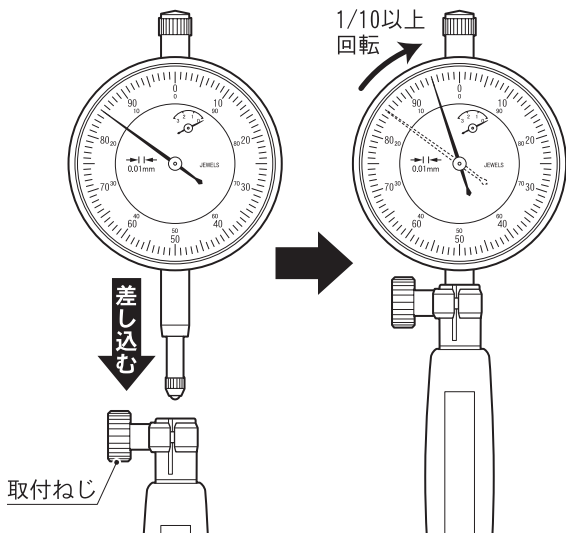
- 18.0 ~ 20.5mm
- 20.5 ~ 23.0mm
- 23.0 ~ 25.5mm
- 25.5 ~ 28.0mm
- 28.0 ~ 30.5mm
- 30.5 ~ 33.0mm
- 33.0 ~ 35.5mm (計7本)

■⚠️ ご注意

- 精密機器ですので、落としたりぶつかけたりしないでください。
- 分解・改造はしないでください。
- 水や油のかかるところで使用しないでください。
- 交換ロッド・ロッド交換リングなどは付属のものを使用し、他との併用は避けてください。
- 直射日光の当たる場所や炎天下の車の中、火のそばなどに放置しないでください。
- 使用後は柔らかい布などでゴミや切粉などを取り除き、交換ロッド・交換ワッシャなどは防錆処理をして、収納ケースの元の位置に保管してください。
- 本製品は内径測定用機器です。用途以外のご使用は、事故やけがの原因となりますので絶対におやめください。

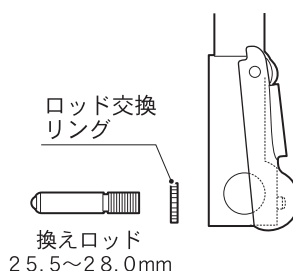
■本体の組み付け

- ① 保護カバーからねじ (2ヶ所) を外し、指示器を取り出してください。
※保護カバーを取り付けて使用する場合は、裏面の「保護カバーについて」をご覧ください。
- ② 取付ねじをゆるめ、指示器を本体に差し込みます。指示器の長針が、1/10以上回転するまで押し込み、取付ねじを締めて固定してください。

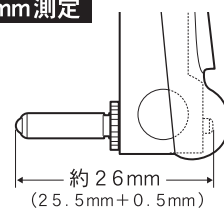


- ③ 測定する寸法に合わせて、交換ロッドを選択します。ロッド交換リングを交換ロッドのねじ部に取り付け、交換ロッドを測定部に取り付けてください。
- ④ 測定する寸法に合わせて、交換ロッドの長さを調整します。交換ロッドは適用測定範囲の中で、自由に長さを変えることができます。測定子の先端から交換ロッドの先端までの長さを測り、希望の寸法より0.5mm程度長くなるよう、交換ロッドの測定部へのねじ込み量を調整してください。ねじ込み量が確定したらロッド交換リングを測定部側に回し、交換ロッドが動かないよう固定してください。

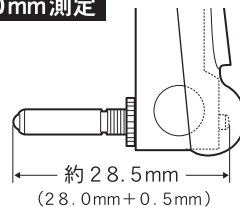
例) 25.5~28.0mm測定用



25.5mm測定



28.0mm測定

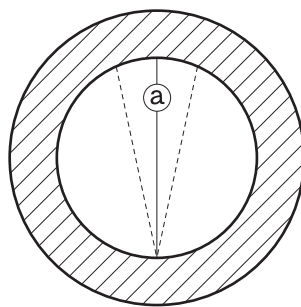


■測定方法

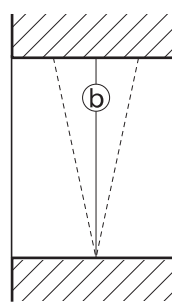
※ご使用前に、測定部と外筒の間がゆるんでいないか確認し、ゆるんでいたら締め付けてください。

0点の調整

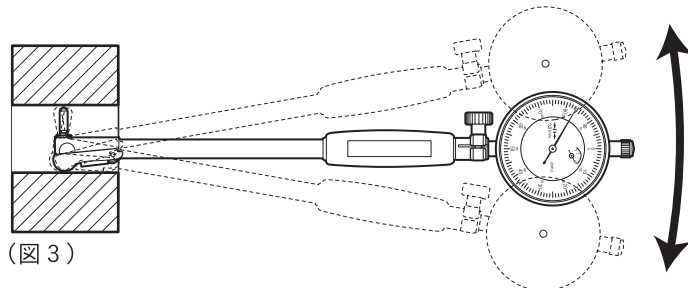
- ①最初に0点を調整します。
基準とするリングゲージを用意し、測定部を差し込んでください。
- ②円筒の軸に垂直な断面において、直径 a は最大値となり、指示器は最小値を指します。(図1)
この直径 a は、可動する案内板によって自動的に求められます。
- ③直径 a を通る円筒の軸に平行な断面において、直径 b は最小値となり、指示器は最大値を指します。(図2)
この直径 b は、手動で求めます。
シリンダゲージを(図3)のように振り、指示器が最大値を示す点を探してください。
- ④③で求められた点が、0点となります。
指示器の外枠を回し、長針の指す位置に目盛板の0を合わせてください。(図4)



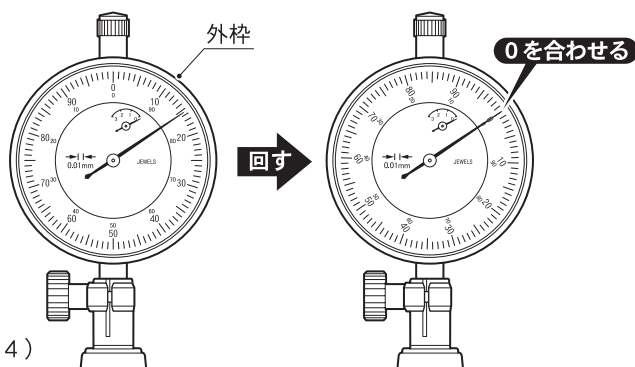
(図1)



(図2)



(図3)



(図4)

測定

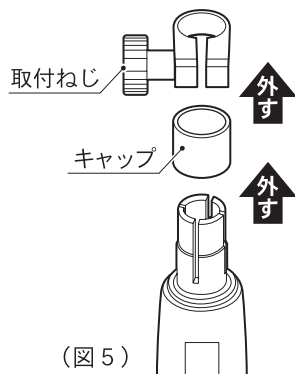
測定物にシリンダゲージの測定部を差し込み、測定します。

上記「0点の調整」③と同様に、目盛を確認しながらシリンダゲージを振り、直径位置(指示器が最大値を示す点)で測定を行ってください。

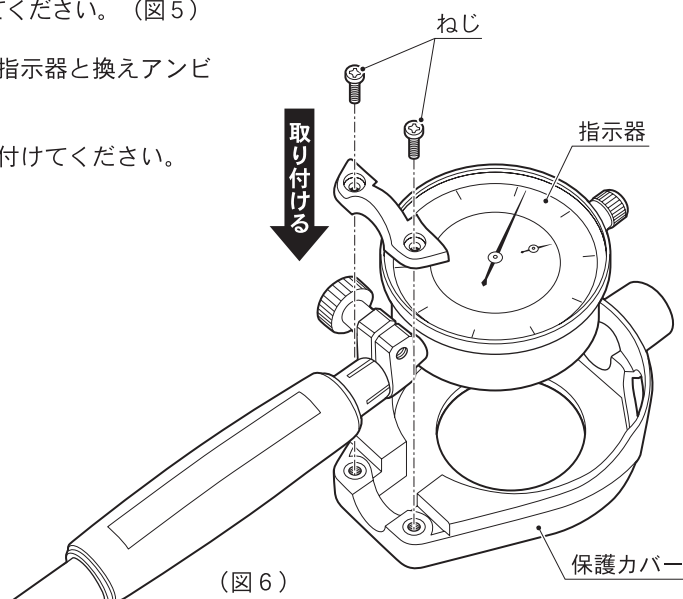
■保護カバーについて

保護カバーを使用する場合は、以下の手順で取り付けてください。

- ①取付ねじをゆるめて本体から外し、その下のキャップを取り外してください。(図5)
- ②取付ねじを元に戻し、取説表面の「本体の組み付け」を参考に指示器と換えアンビルを取り付けてください。
- ③指示器を保護カバーに入れて、ねじ(2ヶ所)で元通りに取り付けてください。(図6)



(図5)



(図6)

■修理の際は

- 正常に作動しない場合や、不明な点がございましたらお買い上げの販売店または、発売元までご連絡ください。
- お問い合わせや、ご連絡が無いまま直接発売元に修理品などを送付されても処理、対応ができません場合がありますのでご了承ください。

品質システム
ISO 9001 認証取得
発売元 **新潟精機株式会社**
〒955-0055 新潟県三条市塚野目6丁目15番22号
☎(0256)31-5660(代) FAX(0256)39-7730
URL <http://www.niigataseiki.co.jp>