

デュロメータスタンド

この度は「デュロメータスタンド」をお買い上げ頂きありがとうございます。この商品は、別売のデュロメータを取り付け、一定の測定圧でゴム・プラスチックの硬度測定を行うための測定補助具です。

- 正しく安全にお使い頂くため、ご使用前に本取扱説明書を必ず読み、記載の手順に従ってご使用ください。お読みになった後は、お使いになる方がいつでも見ることが出来る場所に、大切に保管してください。
- 第三者に譲渡・貸与される場合も、この説明書を必ず添付してください。
- 当商品に関するお問い合わせは、お買い求めの販売店もしくは当社にご連絡ください。

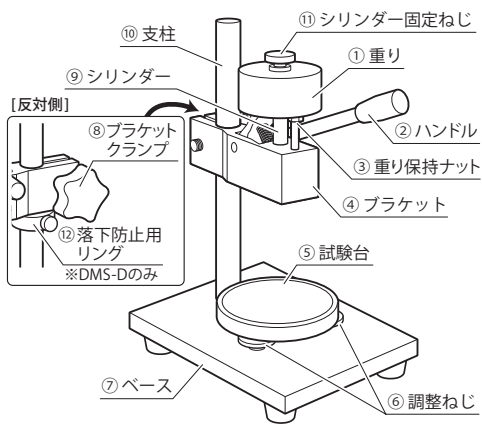
取扱説明書

品番 DMS-AE・DMS-D

安全上のお知らせ

この説明書は、必ずお守り頂きたい強制事項に◎マークを付けて表示しています。

■各部の名称と機能 ※イラストはDMS-AEです。



- ①重り ……一定の測定圧をかけるための重りです。
- ②ハンドル ……デュロメータを試験片に押し下げるハンドルです。
- ③重り保持 ……重りを支えているため、常時一番上に調整しておいてください。
- ④ブラケット ……測定器を取り付け、上下に移動します。
- ⑤試験台 ……試験片を置く台です。
- ⑥調整ねじ ……試験台の傾きを調整するねじです。
- ⑦ベース ……デュロメータスタンド全体を支えます。
- ⑧ブラケット ……ブラケットを締め付けて、支柱に固定するクランプです。
- ⑨シリンダー ……重りを支えます。シリンダー下部にデュロメータの取付口があります。
- ⑩支柱 ……ブラケットを支える柱です。
- ⑪シリンダー ……シリンダーを重りに固定しています。自然にゆるむことがありますので、定期的に締め直してください。
※シリンダー固定ねじをゆるめた際にパーツが落下することがあります。試験台は傷付きやすく割れやすいため、調整作業などの際は、緩衝材で保護してから作業してください。
- ⑫落下防止用 ……ブラケットの落下を防止する為のリングです。
リング (DMS-Dのみ) ※ブラケットを固定する為のリングではありません。ブラケットの固定は、ブラケットクランプをしっかりと締めて固定してください。

安全上のご注意

必ずお守りください。

お使いになる人や他の人への危害、財産への損害を未然に防止するため、必ずお守り頂くことを下記のように説明しています。

⚠ **注意** 誤った使い方をした場合に『傷害を負う、または物的損害が発生するおそれがある内容』です。

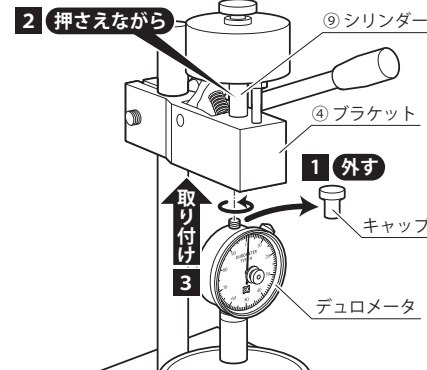
- ◎ **取扱説明書をよく読み、指示に従う。**
取扱説明書に記載された内容以外での使用は、事故の原因となります。
- ◎ **指定用途にのみ使用する。**
この商品は、別売のデュロメータを取り付け、一定の測定圧でゴム・プラスチックの硬度測定を行うための測定補助具です。指定用途以外へのご使用や商品の改造は、製品の破損や磨耗、精度不良、その他予測できない事故の原因となります。
- ◎ **下記の条件を満たす環境で使用する。**
 - 雨や水、油などがからからない、乾燥した場所
 - 温度変化の少ない場所
 - 切粉や粉塵が発生しない場所
 - 振動やガタツキのない水平な場所
 - 子どもや、使用者以外が近付かない場所
- 上記に反する場所での使用は、精度不良や製品の破損、事故やけがの原因となります。

- ◎ **本取扱説明書裏面の「製品仕様」に指定した、適用デュロメータでのみ使用する。**
 - 本器は適用デュロメータを取り付けた際に、JIS K6253で定められた総重量になるよう、重りが調整されています。他のデュロメータを取り付けると、JISの規定に適合しなくなりますので、ご注意ください。
- ◎ **本器は大切に取り扱い扱う。**
 - 落下などの衝撃を与えないでください。精度不良や製品の破損の原因となります。
- ◎ **ブラケットクランプをしっかりと締めて固定する。**
 - ブラケットクランプの締め付けがゆるいと、ブラケットごと測定器が落下し、事故やけが、測定器の故障・破損・精度不良の原因となります。
- ◎ **使用後は指示に従って防錆処理を行う。**
 - 錆防止のため、使用後は「使用後のお手入れ・保管方法」に沿って手入れを行ってください。

デュロメータの取り付け

- ①ブラケットを確実に支えながらブラケットクランプをゆるめて、ブラケットを上に移動し、ブラケットクランプを締めて固定してください。
※DMS-Dの場合は、必要に応じて落下防止用リングを先に移動・固定してからブラケットの移動を行ってください。
- ②デュロメータのキャップを回して外します。
- ③デュロメータのねじ部を、シリンダー下部の取付口に差し込み、ねじ込んで取り付けます。
(この際、シリンダーと一緒に回らないよう、片手で押さえながらねじ込んでください。)

⚠ **ご注意** 試験台は傷付きやすく、割れやすいため、設置作業の際は、緩衝材などで試験台を保護してください。



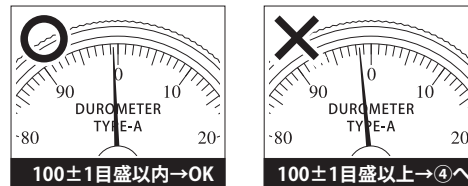
使用方法

試験片・試験方法の規定は、デュロメータ本体の取扱説明書に沿ってください。

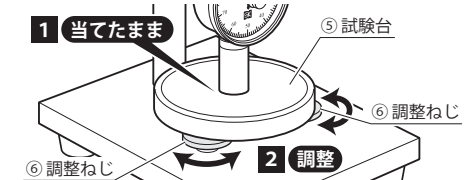
- ①規定の試験片を、試験台上に置きます。
- ②ブラケットを確実に支えながらブラケットクランプをゆるめ、ブラケットの高さを調整します。デュロメータの押針を試験片に触れない程度に近づけ、ブラケットクランプを締めて固定してください。
- ③ハンドルをゆっくり押し下げます。衝撃を与えないよう、3.2mm/s以下の速度でゆっくりとデュロメータの押針を試験片へ当ててください。
- ④ハンドルを完全に押し下げた状態で停止し、規定時間後に目盛を読み取ってください。
- ⚠ **ご注意** 完全に押し下げた状態からさらに力をかけると測定誤差、測定器故障の原因となりますのでおやめください。
- ⑤ハンドルをゆっくり戻します。これを繰り返し、規定の測定点を測定して値を出してください。

試験台の傾き調整

- ①ブラケットを支えながらブラケットクランプをゆるめ、ブラケットの高さを調整します。デュロメータの押針を試験台に触れない程度に近づけ、ブラケットクランプを締めて固定してください。
- ②ハンドルを完全に押し下げ、デュロメータの加圧板を試験台に当てて測定します。
※完全に押し下げた状態からさらに力をかけると測定誤差、測定器故障の原因となりますのでおやめください。
- ③この状態でデュロメータの指針を読みます。



- ④ハンドルを押し下げた状態のまま、2ヶ所の調整ねじを交互に回し、指針を±1目盛以内に収めてください。



使用後のお手入れ・保管方法

- ◎ **試験台の汚れは柔らかい乾いた布か、アルコールを少量含ませた布で拭き取る。**
硬いブラシなどで汚れを落とすと試験台に傷がつき、精度不良の原因となるのでおやめください。
- ◎ **支柱や重りには防錆油を塗布する。**
支柱や重りは錆びやすいので、防錆油を塗布し、湿度の少ない環境で保管してください。

製品仕様

- 材質：支柱・重り…鉄
ベース……鋳鉄
試験台……ガラス

品 番	適用デュロメータ	質 量
DMS-AE	ADM-A, ADM-E	7.3 kg
DMS-D	ADM-D	11.4 kg

Hardness Tester - Measuring Jig DUROMETER STAND

Thank you for purchasing the Durometer Stand. Stand provides a constant measuring force when used with separately available Durometer to measure the hardness of plastic or rubber.

- For safe and proper operation, please read this instruction manual thoroughly before use and follow the procedures described. Please keep manual where it is accessible to user for future reference.
- Keep this manual with the instrument if transferred or leased to a third party.
- For inquiries about our products, please contact dealer or place of purchase.

INSTRUCTION MANUAL

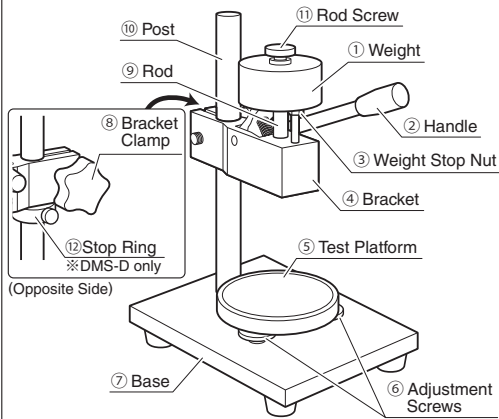
Model No. DMS-AE・DMS-D

SAFETY NOTICE

Throughout this manual, this mark : indicates a requirement, you MUST follow.

PART IDENTIFICATION • FUNCTION

※ Model DMS-AE shown



- ① Weight Weight provides consistent measuring force.
- ② Handle Handle for lowering Durometer to Test Sample.
- ③ Weight Stop Nut Supports Weight. Please keep in proper adjustment.
- ④ Bracket With Gauge mounted, can be moved up and down.
- ⑤ Test Platform Platform for holding Test Sample.
- ⑥ Adjustment Screws Screws for adjusting Test Sample tilt.
- ⑦ Base Supports Test Stand.
- ⑧ Bracket Clamp Tighten to secure the Bracket to the Post.
- ⑨ Rod Mounting for Durometer at bottom, supports Weight at top.
- ⑩ Post Support the Bracket.
- ⑪ Rod Screw Holds the Weight to the Rod. Please keep tight and check periodically.
※ Please use care and protect the Test Platform from falling parts when working with the Rod assembly.
- ⑫ Stop Ring (DMS-D only) Safety stop to prevent the Bracket from falling.
※ Do not use to support Bracket; please make sure Bracket Clamp is tight when positioning Bracket.

SAFETY PRECAUTIONS

Please Observe

Always follow the proper operating procedures in order to prevent harm to yourself or others, and to prevent damage to property.

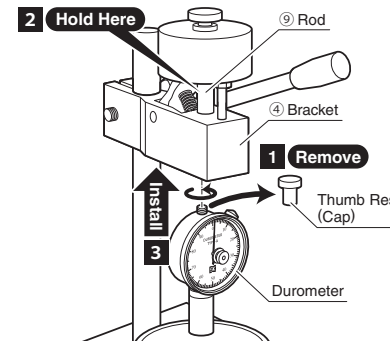
CAUTION Improper use may cause injury or property damage.

- Read the instruction manual and follow the instructions.**
• Use of product other than as described in the manual may cause accident.
- Use only as directed.**
• This stand is to be used with separately available Durometer as measurement jig for applying constant pressure when measuring hardness of plastic and rubber. Modification of product, or use other than as indicated will result in poor accuracy, component wear or damage, accident, or other unpredictable result.
- Use in an environment which meets the following conditions:**
 - Dry location protected from rain, water, and oils.
 - Location not subject to wide temperature changes.
 - Location free from cutting chips and dust.
 - Horizontal surface which is stable and free from vibration.
 - Location protected from use by children and unauthorized personnel.
- Use in location contrary to the above may cause poor accuracy, damage to the product, or may result in accident or injury.

- Product only to be used with durometer models listed under "Specifications" section at end of manual.**
• Weight is designed so that total weight will comply with JIS K6253 when used with specified durometer. Use of non-specified durometer will not be compliant with JIS standard.
- Handle With Care.**
• Do not drop or subject to shock - instrument accuracy may be affected.
- Insure hat Bracket Clamp is securely tightened.**
• If Bracket Clamp is loose, measuring instrument may drop causing damage or injury. Loose clamp will also cause poor accuracy, damage, or malfunction.
- Follow instructions to apply rust preventive treatment after use.**
• Please refer to "After Use Care, Storage" section to protect product from corrosion.

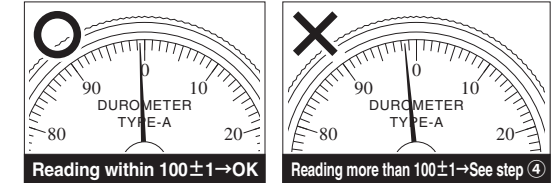
Mounting the Durometer

- ① While securely supporting the Bracket, loosen the Bracket Clamp and move it up before re-tightening the clamp.
※ For model DMS-D, adjust Stop Ring if required before loosening and adjusting the Bracket.
 - ② Unscrew and remove the Thumb Rest from the Durometer.
 - ③ Insert the exposed thread of the Durometer into the hole at the bottom of the Rod and rotate to attach. (Make sure the Rod does not rotate while screwing on the durometer by holding the Rod with your hand.)
- NOTICE** Test Platform can be easily damaged - please make sure the Platform is protected during assembly.

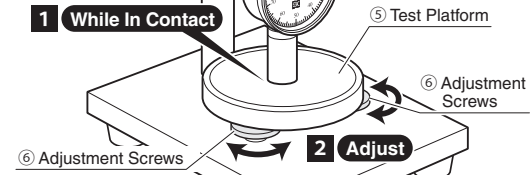


Test Platform Slope Adjustment

- ① While securely supporting the Bracket, loosen the Bracket Clamp and adjust the height. The Durometer Indenter should be close to the Test Platform without touching. When at proper height, secure by tightening the Bracket Clamp.
- ② Lower the Handle to move the Durometer into contact with the Test Platform.
※ When Handle is fully depressed, do not apply additional force as this may cause damage to the instrument.
- ③ Monitor the Durometer Pointer as follows:



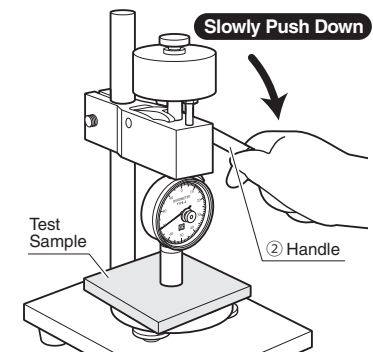
- ④ With Handle down, adjust the two Platform Adjustment Screws to adjust tilt until Pointer is within ± 1 .



Operation

Please refer to Durometer Instruction Manual regarding Test Samples and Test Procedures.

- ① Place the Test Sample on the Test Platform.
- ② While securely supporting the Bracket, loosen the Bracket Clamp and adjust the height until the Durometer Indenter is close to the Test Sample without touching. Tighten the Bracket Clamp to secure at the proper height.
- ③ Slowly lower the handle.
The Indenter should contact the Test Sample slowly, at a rate of less than 3.2 mm/s for accurate measurement.
- ④ With the handle down, wait the time period specified in the Test Procedure and then read the Gauge.
※ When Handle is fully depressed, do not apply additional force as this may cause damage to the instrument.
- ⑤ Gently raise the handle.
Repeat for additional measurement points as specified by the Durometer Test Procedure.



AFTER USE CARE, STORAGE NOTES

- Clean Test Platform with a soft, dry cloth moistened with alcohol.**
Do not clean with abrasive or stiff brush, as it will cause scratches and result in poor accuracy.
- Apply rust preventive oil to the Post and Weight.**
The Post and Weight are subject to corrosion, so please keep coated with oil and keep in low humidity environment.

SPECIFICATIONS

- Materials:
Post, Weight ... Iron
Base Cast Iron
Test Platform ... Glass

Model No.	Compatible Durometer	Weight
DMS-AE	ADM-A, ADM-E	7.3kg
DMS-D	ADM-D	11.4kg