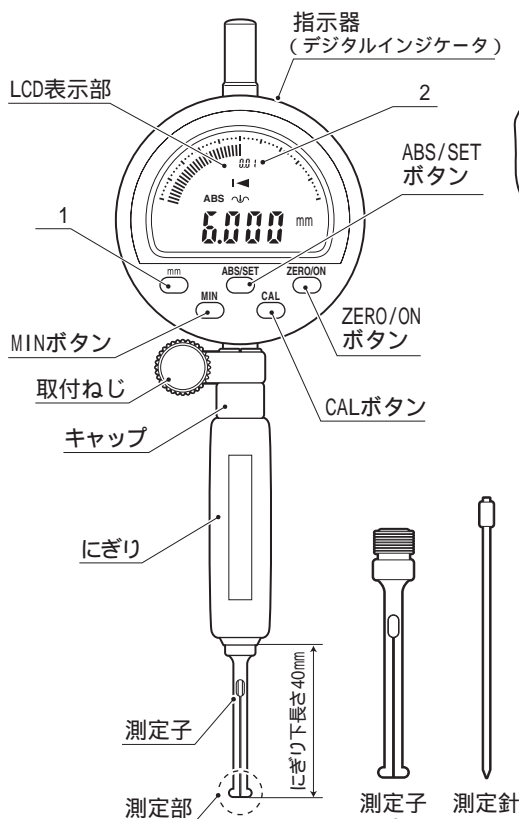
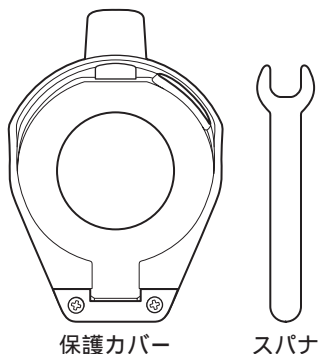


この度はデジタルシリンダゲージをお買い上げ頂きありがとうございます。
ご使用前に、本書をよくお読み頂き正しくお使いいただきますようお願い申し上げます。

各部の名称



- このボタンは使用しません。
- 「0.01」表示は液晶表示部外周のパーグラフの単位です。測定値に0.01mmの変動があった場合それに応じて、パーグラフも1本増減します。



仕様 * : 付属のデジタルインジケータ (指示器) を含めた値です。

量子化誤差 (±1 カウント) 含まず

品番	CDI - 6 D
測定範囲(mm)	4 - 6
目量(mm)	0.002
*広範囲精度(μm)	10
*隣接誤差(μm)	5
*繰返し精密度(μm)	3
測定子の有効ストローク(mm)	0.6
質量(g)	237

付属品

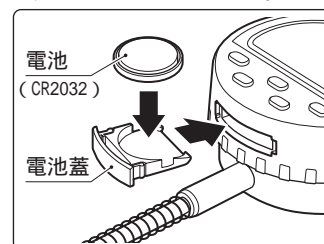
- 測定子 4 0 - 4 6 ・ 4 5 - 5 1
5 0 - 5 6 ・ 5 5 - 6 1 mm (計4本)
測定針 1 本 (購入時、測定針は測定子の中に入っています。)
スパナ 1 本
電池 CR2032 (コイン型リチウム電池: テスト用) × 1 個

△ ご注意

精密機器ですので、落としたりぶつけたりしないでください。
分解・改造はしないでください。
水や油のかかるところで使用しないでください。
測定子・測定針などは付属のものを使用し、他との併用は避けてください。
直射日光の当たる場所や炎天下の車の中、火のそばなどに放置しないでください。
使用後は柔らかい布などでゴミや切粉などを取り除き、測定子・測定針などは防錆処理をして、収納ケースの元の位置に保管してください。
本製品は内径測定用機器です。用途以外のご使用は、事故やけがの原因となりますので絶対におやめください。
インバータ式蛍光灯などの電界が発生する場所でのご使用は避けてください。
LCD表示部の数値が誤作動を起こす原因となります。

電池のセット・交換

電池蓋両側をツマミながら引き出し、+側が下になるよう電池をセットして、電池蓋を戻してください。



△ ご注意

電池は必ずCR2032 (コイン型リチウム電池) をお使いください。

本体の組み付け

保護カバーからねじ (2ヶ所) を外し、指示器を取り出してください。

保護カバーを取り付けて使用する場合は、「保護カバーの取り付け」をご覧ください。

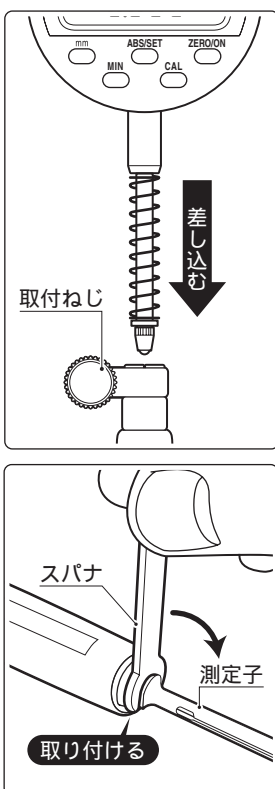
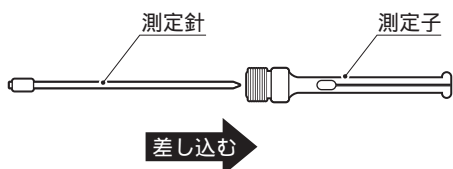
取付ねじをゆるめ、指示器を本体に差し込みます。

取付ねじを締めて固定してください。

測定子に測定針を差し込み、そのままシリンダゲージ本体にねじこみます。付属のスパナを利用して確実に取り付けてください。

測定箇所寸法に合わせて、測定子を付け替えてください。

本体組付後、ZERO/OFF ボタンを押して電源を入れ、測定子を押して LCD 表示部の数値が変わることを確認してください。上手く動作しない場合は、指示器の差込深さを再度調整してください。



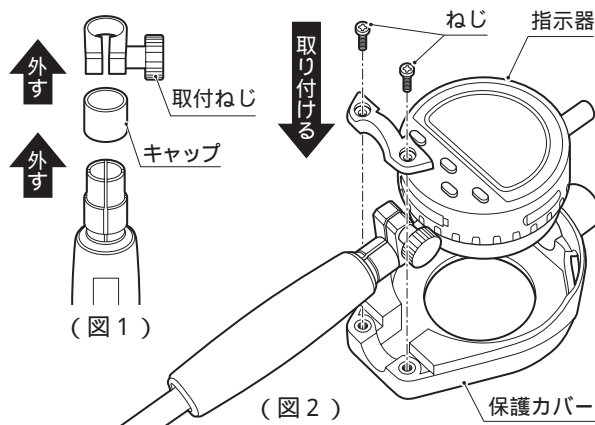
保護カバーの取り付け

保護カバーを使用する場合は、以下の手順で取り付けてください。

取付ねじをゆるめて本体から外し、その下のキャップを取り外してください。(図1)

取付ねじを元に戻し、「本体の組み付け」を参考に指示器を本体に差し込み、測定子を取り付けておいてください。

指示器を保護カバーに入れて、ねじ (2ヶ所) で元通りに取り付けてください。(図2)

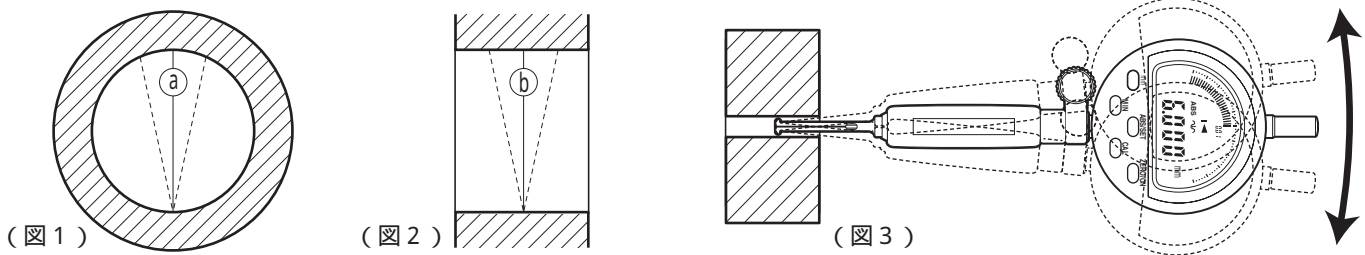


測定方法について

正確な数値を測定するために、測定は下記の手順で行ってください。

円筒の軸に垂直な断面において、直径③は最大値となり、指示器は最大値を表示します。(図1)
この直径③は、測定子を差し入れると自動的に求められます。

直径③を通る円筒の軸に平行な断面において、直径④は最小値となり、指示器は最小値を表示します。(図2)
この直径④は、手動で求めます。シリンダゲージを(図3)のように振り、指示器が最小値を示す点を探してください。



(図1)

(図2)

(図3)

使用方法

ご使用前に、測定部と外筒の間がゆるんでいないか確認し、ゆるんでいたら締め付けてください。

測定子を含めた測定部と、基準リングゲージの内径をパーツクリーナーなどの洗浄液で洗浄します。

ZERO/ONボタンを押して、電源をONにしてください。電源をOFFにする時は、ZERO/ONボタンを長押ししてください。

絶対測定 (ABS) ワークのサイズを絶対値で表示します。

電源をONにします。LCD表示部に『I◀』、『▶』のマークが表示されている場合は、MINボタンを押してマークを消してください。

マスタとなるリングゲージの数値に、シリンダゲージの数値を合わせます。ABS/SETボタンを長押ししてください。SETボタンが点滅します。

長押しを続けると、点滅位置が変わって行きます。変更したい数値の位置に点滅が移動して来たら、一度ABS/SETボタンを放し、今度は短く押ししてください。数値が変わります。

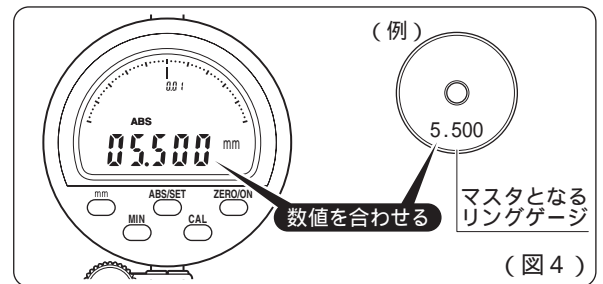
これを繰り返し、マスタとなるリングゲージに表示されている実寸法と、LCD表示部の数値を一致させてください。(図4)

数値が一致したら点滅位置を『SET』まで戻し、ABS/SETボタンを短く押しして点滅を解除してください。

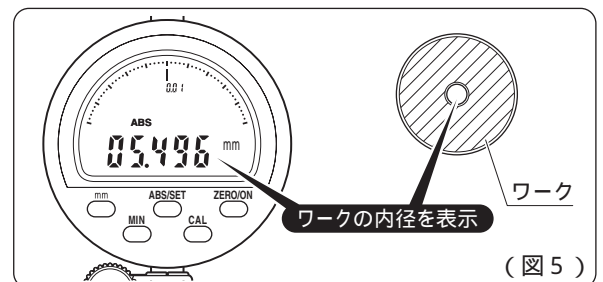
測定部をマスタとなるリングゲージに入れ、MINボタンを押して最小値測定モードにします。(図3)のようにシリンダゲージをゆっくりと振り、最小値を表示させてください。

測定部をマスタとなるリングゲージから抜き、CALボタンを長押ししてください。一瞬『OK』が表示されます。これで測定の準備が完了しました。

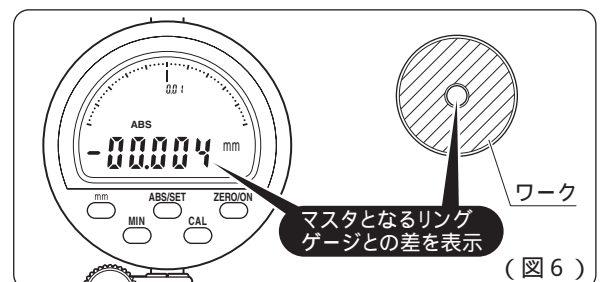
ワークに測定子を入れ、(図3)のようにシリンダゲージをゆっくりと振って、測定してください。LCD表示部に、測定値が表示されます。(図5)
次のワークを測定する際は、ZERO/ONボタンを一度押ししてください。



(図4)



(図5)



(図6)

比較測定 ワークのサイズをマスタとなるリングゲージとの差で表示します。

電源をONにします。LCD表示部に『ABS』、『I◀』、『▶』のマークが表示されている場合は、ABS/SETボタンとMINボタンを押してマークを消してください。

測定部をマスタとなるリングゲージに入れ、MINボタンを押して最小値測定モードにします。

(図3)のようにシリンダゲージをゆっくりと振り、最小値を表示させてください。

測定部をマスタとなるリングゲージから抜き、CALボタンを長押ししてください。一瞬『OK』が表示されます。これで測定の準備が完了しました。

ワークに測定子を入れ、(図3)のようにシリンダゲージをゆっくりと振って、測定してください。LCD表示部に、マスタとなるリングゲージとの差が表示されます。(図6)

次のワークを測定する際は、ZERO/ONボタンを一度押ししてください。

トラブルと対応

トラブルの内容	対応策
LCD表示部に何も表示されない 表示が安定しない 表示が不明確である	電池を入れ直してください。 新しい電池と交換してください。

症状が改善されない場合や不明な点がございましたらお買い上げの販売店、または発売元までご連絡ください
お問い合わせや、ご連絡が無いまま直接発売元に修理品などを送付されても処理、対応ができない場合がありますのでご了承ください。

発売元 **SD 新潟精機株式会社**

〒955-0055 新潟県三条市塚野目6丁目15番22号
☎(0256)31-5660(代) FAX(0256)39-7730

URL <http://www.niगतaseiki.co.jp>