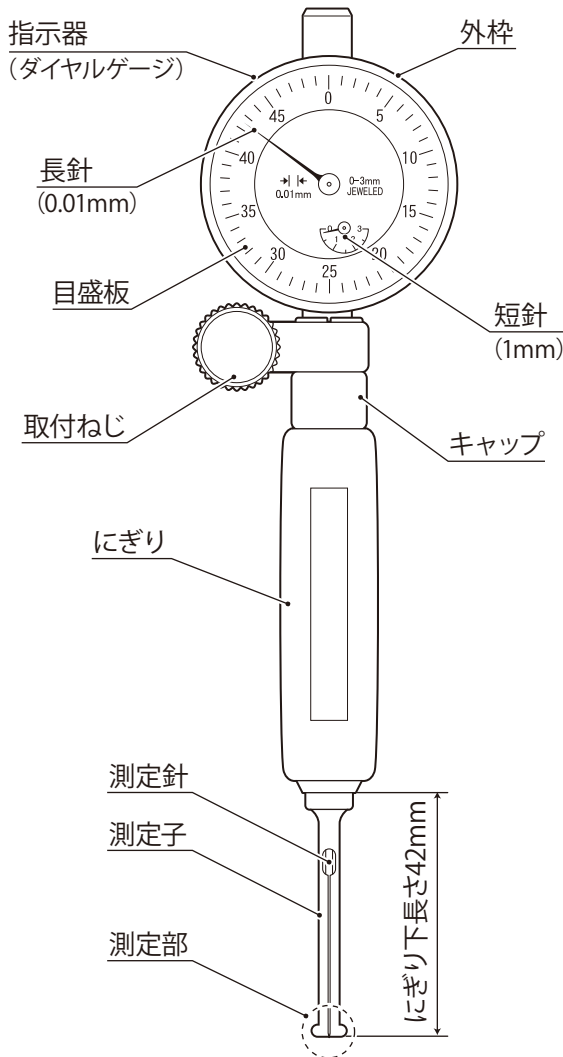


この度は標準シリンダゲージをお買上げ頂きありがとうございます。
ご使用前に、本書をよくお読み頂き正しくお使いいただきますようお願い申し上げます。

■各部の名称



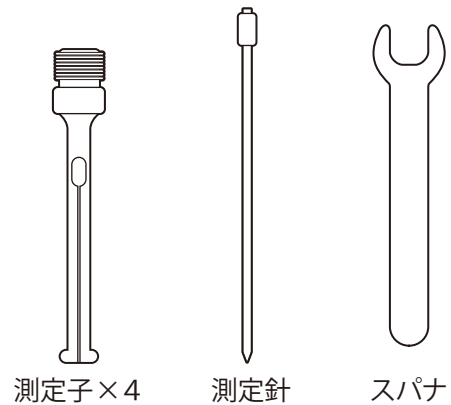
■仕様

*: 付属のダイヤルゲージ (指示器) を含めた値です。

品番	WCDI-6
測定範囲 (mm)	4~6
目量 (mm)	0.01
* 広範囲精度 (μm)	10
* 隣接誤差 (μm)	5
* 繰返し精密度 (μm)	3
測定子の有効ストローク (mm)	0.6
質量 (g)	175

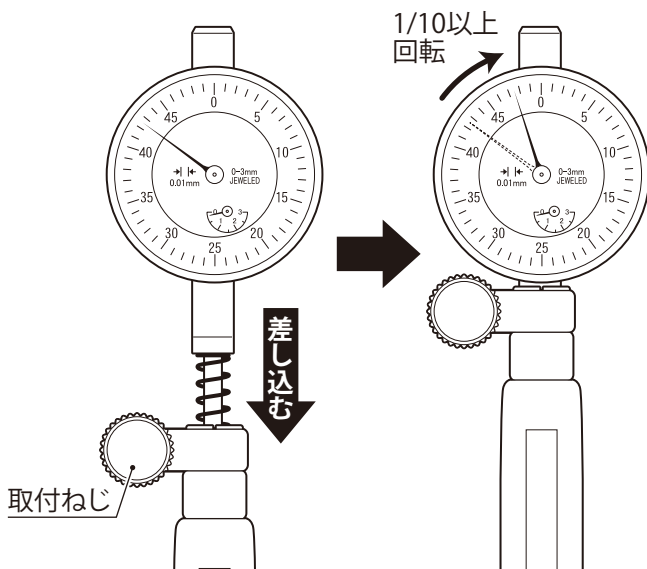
■付属品

- 測定子……4.0~4.6mm 用
4.5~5.1mm 用
5.0~5.6mm 用
5.5~6.1mm 用 (計4本)
- 測定針……1本 (*購入時、測定針は測定子の中に入っています。)
- スパナ……1本



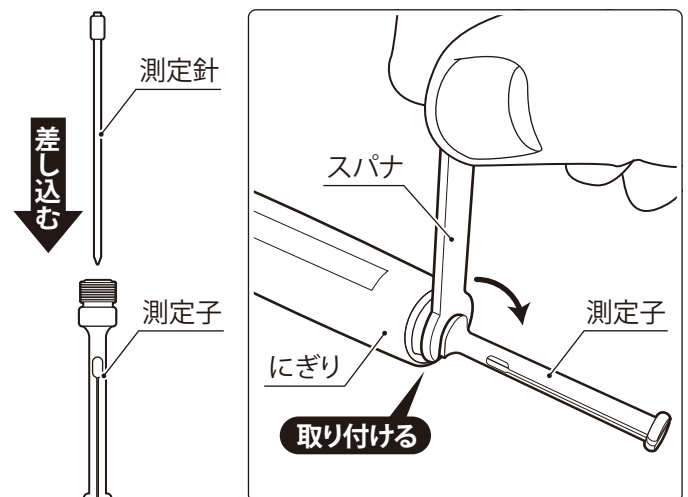
■本体の組み付け

① 取付ねじをゆるめ、指示器を本体に差し込みます。指示器の長針が、1/10以上回転するまで押し込み、取付ねじを締め固定してください。



② 測定子に測定針を差し込み、そのままにぎりへねじ込みます。付属のスパナを利用して確実に取り付けてください。

*: 測定箇所寸法に合わせて、測定子を付け替えてください。

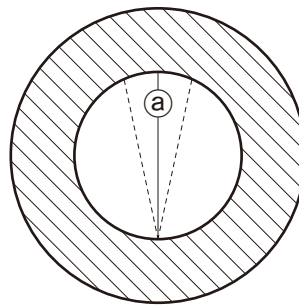


■測定方法

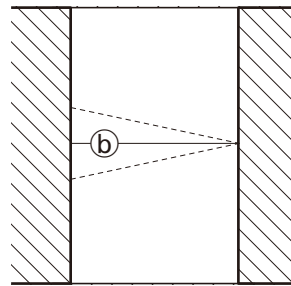
※ご使用の前に、測定子とにぎりの間がゆるんでいないか確認し、ゆるんでいたら締め付けてください。

0点の調整

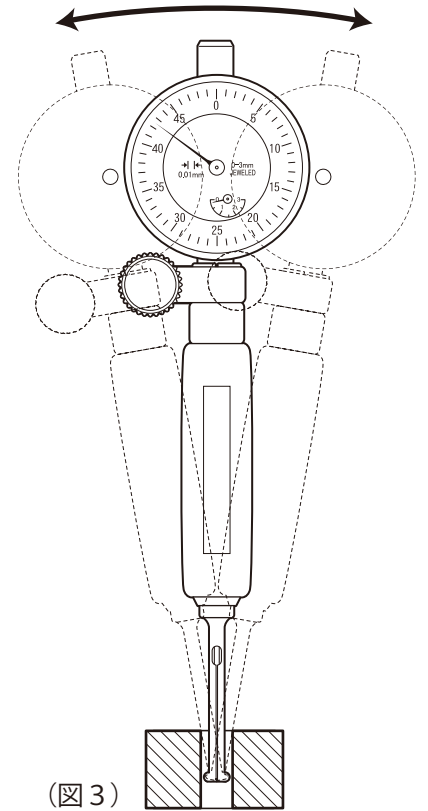
- ①最初に0点を調整します。
基準とするリングゲージを用意し、測定部を差し込んでください。
- ②円筒の軸に垂直な断面において、直径①は最大値となり、指示器は最小値を指します。(図1)
この直径①は、測定子を差し入れると自動的に求められます。
- ③直径①を通る円筒の軸に平行な断面において、直径②は最小値となり、指示器は最大値を指します。(図2)
この直径②は、手動で求めます。
シリンダゲージを(図3)のように振り、指示器が最大値を示す点を探してください。
- ④③で求められた点が、0点となります。
指示器の外枠を回し、長針の指す位置に目盛板の0を合わせてください。(図4)



(図1)



(図2)

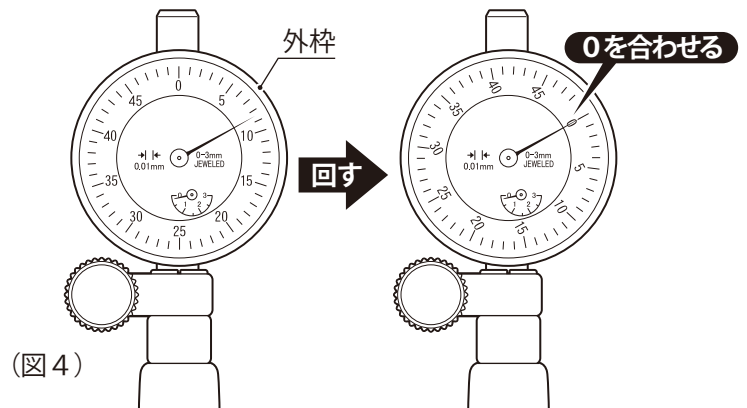


(図3)

測定

測定物にシリンダゲージの測定部を差し込み、測定します。

上記「0点の調整」③と同様に、目盛を確認しながらシリンダゲージを振り、直径位置②(指示器が最大値を示す点)で測定を行ってください。
基準リングゲージからの差の値が表示されます。



(図4)

△ご注意

- 精密機器ですので、落としたりぶつけたりしないでください。
- 分解・改造はしないでください。
- 水や油のかかるところで使用しないでください。
- 測定子・測定針などは付属のものを使用し、他との併用は避けてください。
- 直射日光の当たる場所や炎天下の車の中、火のそばなどに放置しないでください。
- 使用後は柔らかい布などでゴミや切粉などを取り除き、測定子・測定針などは防錆処理をして、収納ケースの元の位置に保管してください。
- 本製品は内径測定用機器です。用途以外のご使用は、事故やけがの原因となりますので絶対におやめください。

■修理の際は

- 正常に作動しない場合や、不明な点がございましたらお買い上げの販売店または、発売元までご連絡ください。
- お問い合わせや、ご連絡が無いまま直接発売元に修理品などを送付されても処理、対応ができない場合がありますのでご了承ください。

発売元  新潟精機株式会社

〒955-0055 新潟県三条市塚野目6丁目15番22号

☎(0256)31-5660(代) FAX(0256)39-7730

URL <http://www.niigataseiki.co.jp>