

# デジタルマルチユニットキャリパ

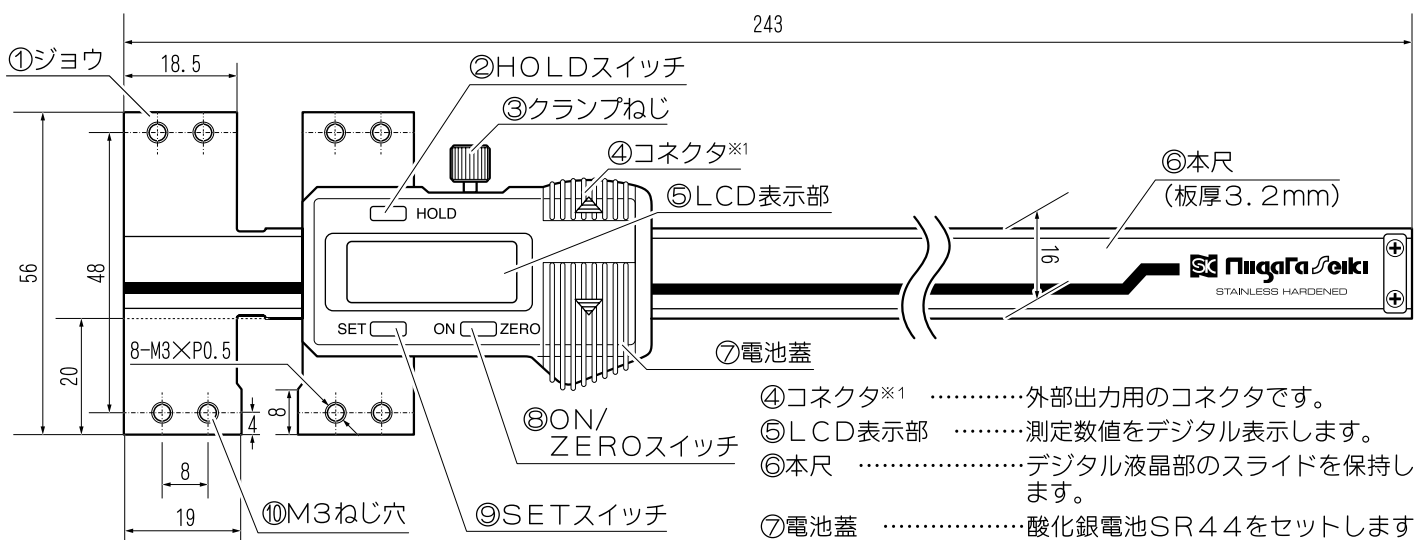
この度は「デジタルマルチユニットキャリパ」をお買上げ頂きありがとうございます。  
この商品は、使用される方が好みの形のジョウを作成していただき、それを取り付けて使用します。

- 正しく安全にお使い頂くため、ご使用前に本取扱説明書を必ず読み、記載の手順に従ってご使用ください。  
お読みになった後は、お使いになる方がいつでも見ることができる場所に、大切に保管してください。
- 第三者に譲渡・貸与される場合も、この説明書を必ず添付してください。
- 当商品に関するお問い合わせは、お買い求めの販売店もしくは当社にご連絡ください。

## 安全上のお知らせ

この説明書には拡大損害が予想される事項には△、禁止事項には⊘、必ずお守り頂きたい強制事項には◎マークを付けて表示しています。

### ■各部の名称・寸法 (単位: mm)



- ①ジョウ ……………作成したジョウを取り付けます。
- ②HOLDスイッチ ……数値をHOLDします。
- ③クランプねじ ……本体のスライドを固定します。

- ④コネクタ\*1 ……………外部出力用のコネクタです。
- ⑤LCD表示部 ……………測定数値をデジタル表示します。
- ⑥本尺 ……………デジタル液晶部のスライドを保持します。
- ⑦電池蓋 ……………酸化銀電池SR44をセットします。
- ⑧ON/ZEROスイッチ…電源のON/OFF、プリセット数値を表示します。
- ⑨SETスイッチ ……プリセットモードに切り替えます。
- ⑩ねじ穴(8ヶ所) ……作成したジョウをM3ねじ\*2で固定します。

※1: コネクタ用の接続機器は用意しておりません。 ※2: M3ねじは付属しておりません。

## 安全上のご注意

必ずお守りください。



### 警告

誤った使い方をした場合に『死亡や重傷を負う、または火災が発生するおそれがある内容』です。



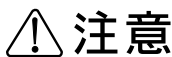
### ◎ 取扱説明書をよく読み、指示に従う。

・取扱説明書に記載された内容以外での使用は、事故の原因となります。



### ◎ 対象物の測定にのみ使用する。

・指定用途以外へのご使用は、製品の破損や磨耗、予測できない事故の原因となります。



### 注意

誤った使い方をした場合に『傷害を負う、または物的損害が発生するおそれがある内容』です。



### ◎ 本器は大切に取り扱い。

・落下などの衝撃を与えたり、重量物を乗せたりしないでください。製品の破損の原因となります。



### ◎ 下記の条件を満たす環境で使用・保管する。

- 雨や水、油などがかからない、乾燥した場所
- 高温にならない場所
- 子供や、使用者以外が近付かない場所

・上記に反する場所での使用は製品の破損、事故やけがの原因となります。



### ⊘ 分解・改造を行わない。

・製品の破損や事故の原因となります。修理はお買い上げの販売店、または発売元までご連絡ください。



### ⊘ 電気ペンなどで書き込まない。

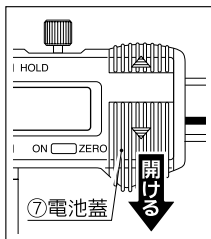
・電気ペンなどで本尺やジョウなどに、番号などの書き込みをしないでください。

※このノギスは、デジタルの器差のみ保証していますが、ねじ穴のピッチ、外径寸法は精度を保証していません。ジョウを製作される場合は、取付穴の内径をM3ねじ径より少し大きめにするなど、位置の微調整ができるようにしてください。

# 使用前の準備

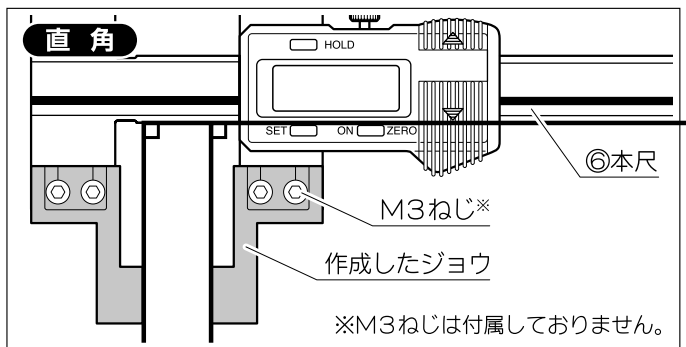
## 購入後最初に使用する前に行う準備

- ・油をしみ込ませた柔らかい布などで防錆油を拭き取ってください。
  - ・電池のセットをしてください。
    - ①電池蓋を矢印の向きに開けます。
    - ②電池は必ず(+)側を表にしてセットしてください。
    - ③電池蓋を元通りに装着してください。
- ※使用電池はSR44×1個です。

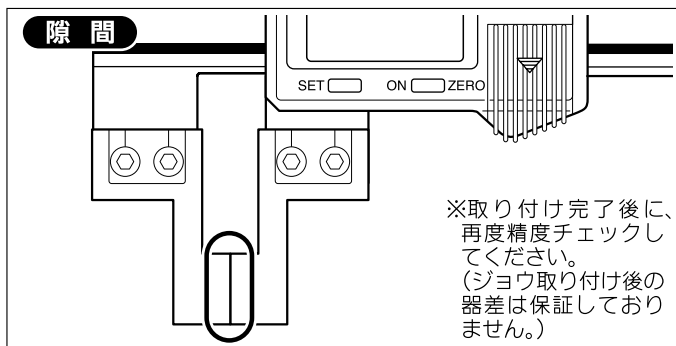


## ジョウの取り付け

- ①作成したジョウをM3ねじで仮止めし、測定面が本尺に対して直角になるようにスコヤなどで角度を確認し調整してからねじを締めて固定します。



- ②ジョウを閉じたときに内側から隙間が見えないことを確認してください。



## トラブルと対応

- Q. LCD表示部に何も表示されなかったり、数字が点滅している。
- A. 電池の残量が少なくなっている可能性があります。新しい電池と交換してください。
- Q. 電源ONの状態でもスライドさせてもLCD表示の数字が変わらない。
- A. 一度電池を取り外し、30秒後に電池をセットし直してください。
- Q. スイッチを押しても何も反応しない。
- A. 電池が正しくセットされているか確認してください。

## 製品仕様

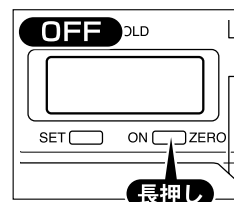
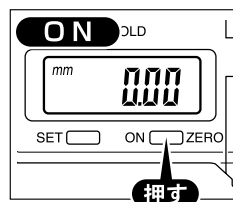
品番	測定範囲	最小読取値	器差	表示	使用温度範囲
D-150MU	0-150mm	0.01mm	±0.04mm	LCD 5桁表示	0℃~40℃
保存温度	電源	電池寿命	最大応答速度	オートディスプレイオフ	本体質量
-10℃~60℃	酸化銀電池 SR44 1.55V	通常使用状態で約1年	1.5m/s	約5分	約170g
付属品	酸化銀電池 SR44 1.55V (テスト用)				

## 修理の際は

- 正常に作動しない場合や、不明な点がございましたらお買い上げの販売店または、発売元までご連絡ください。
- お問い合わせや、ご連絡が無いまま直接発売元に修理品などを送付されても処理、対応ができない場合がありますのでご了承ください。

# 電源のON/OFF

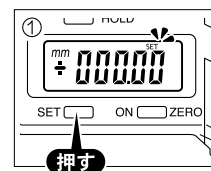
- ①電源をONにするには、“ON/ZERO”スイッチを押ししてください。
- ②電源をOFFにするには、“ON/ZERO”スイッチを長押ししてください。



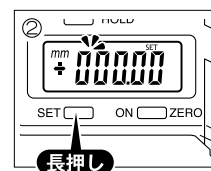
## 原点の設定方法

ジョウの形状によって、マスタゲージを用意して原点を設定する必要があります。

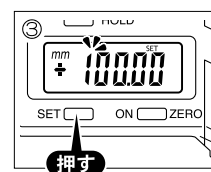
- ①“SET”スイッチを押し、離すとLCD表示部の「SET」の文字が点滅します。



- ②「SET」の文字が表示されている状態で、“SET”スイッチを長押しすると、点滅位置が変わります。



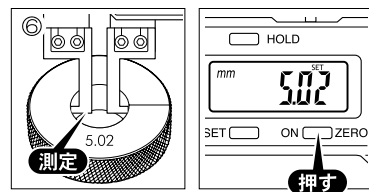
- ③点滅している位置で、一度“SET”スイッチを離し、再度短く押しすと数字が変わります。



- ④②③を繰り返して、用意したマスタゲージに記載されているサイズの数値を表示させてください。

- ⑤点滅位置を「SET」に戻し、“SET”スイッチを再度短く押ししてください。

- ⑥「SET」の文字が消えた状態で、マスタゲージを測定し、“ON/ZERO”スイッチを押しして原点を設定してください。



発売元 **新潟精機株式会社**

〒955-0055 新潟県三条市塚野目6丁目15番22号  
☎(0256)31-5660(代) FAX(0256)39-7730  
URL <http://www.sokuteikougu.com>

E1055-Q 131130