

この度はデジタルデプスマイクロメータをお買上げ頂きありがとうございます。  
ご使用前に、本書をよくお読み頂き正しくお使いいただきますようお願い申し上げます。

## 特長

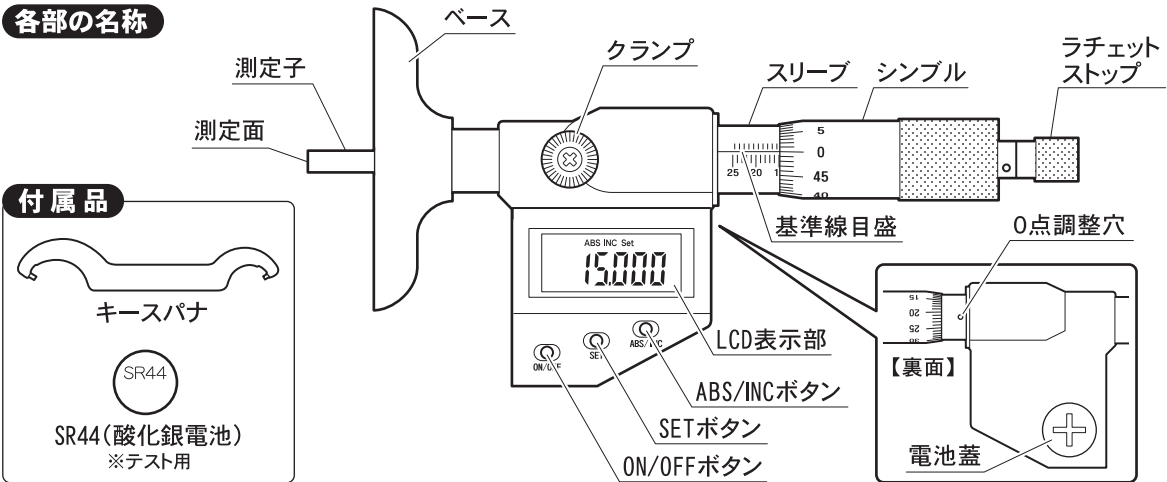
- 読み取りやすいデジタル表示
- 測定面は超硬チップ付
- 定圧装置付
- オートディスプレイ機能付(約5分)
- SR44(酸化銀電池) テスト用1個付属

## 仕様

	測定範囲 (mm)	最小読取値 (mm)	最大許容誤差 ( $\mu\text{m}$ )	ベース幅 (mm)
MCD233-25FA	0-25	0.001	6	63
MCD233-25FB	0-25	0.001	6	101.5

※最大許容誤差は量子化誤差(±1カウント)を含みません。

## 各部の名称



## トラブルと対応

トラブルの内容	対応策
測定値が間違っている	<ul style="list-style-type: none"> <li>●測定面、ベース底面の汚れをガラスペーパーなどで拭き取ってください。</li> <li>●0点が合っているか確認し、SETボタンを長押ししてください。</li> </ul>
<ul style="list-style-type: none"> <li>●LCD表示部に何も表示されない</li> <li>●表示が安定しない</li> <li>●表示が不明確である</li> </ul>	<ul style="list-style-type: none"> <li>●電池を入れ直してください。</li> <li>●新しい電池と交換してください。</li> </ul>

※症状が改善されない場合や不明な点がございましたらお買い上げの販売店、または発売元までご連絡ください。

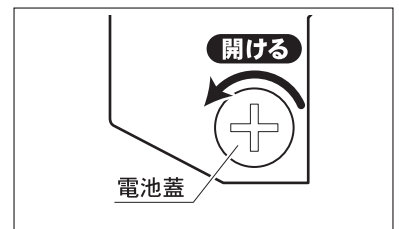
※お問い合わせや、ご連絡が無いまま直接発売元に修理品などを送付されても処理、対応できない場合がありますのでご了承ください。

## ⚠️ ご注意

- ご使用前に、必ずガラスペーパーなどで測定面とベースの汚れを除去してください。
- 測定範囲の上限を3mm以上上回って、シンプルを回さないでください。
- 精密機器ですので、落としたりぶつけたり、強い力を加えたりしないでください。
- 強い磁気や高電圧に近付けないでください。故障の恐れがあります。
- 直射日光の当たる場所や炎天下の車の中、火のそばなどでの使用、保管はしないでください。
- 水や油のかかるところで使用しないでください。
- 分解・改造をしないでください。
- 使用後は柔らかい布などでゴミや切粉などを取り除き、防錆油を塗布してお子様の手の届かない場所へ保管してください。
- 本体の手入れに有機溶剤を使用しないでください。
- 長期間使用しない場合は、本体から電池を外して保管してください。
- 用途以外のご使用は、事故やけがの原因となりますので絶対におやめください。

## 電池の入れ方

- ①本体裏面の電池蓋を、矢印の向きにコインなどで回して開けます。



- ②電池を必ず(+)側を表にしてセットしてください。
- ③電池蓋を元通りに装着してください。

## ⚠️ ご注意

電池は必ずSR44をお使いください

使用方法は裏面へ→

**電源** ON/OFFボタンを押すと電源がONになり、LCD表示部に数値が表示されます。もう一度押すと電源がOFFになります。

## 0点の調整

通常測定で使用する原点を設定します。  
この原点は、電源をOFFにしても記憶されますので、毎回設定し直す必要はありません。  
電池交換後はリセットされますので、再度設定し直してください。

- ①測定子の測定面とベース底面を脱脂し、グラスペーパーなどで拭き取って異物が付着していない状態にしてください。
- ②定盤など、基準となる面にベースを当てます。

- ③クランプを回してゆるめ、ラチェットストップを持って回し、測定面を基準面に合わせます。  
測定面が合ってから、ラチェットが『カチカチ』と鳴った所から1回転半～2回転程回し、停止してください。

図1

- ④基準線目盛の『0』にシンプルな『0』目盛が一致していれば、スリーブ・シンプルな0点が合っています。

図2

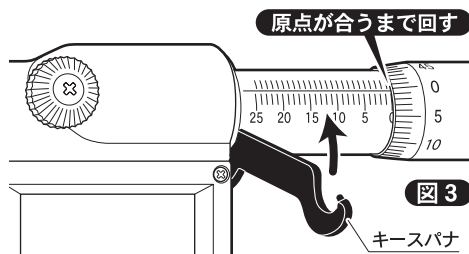
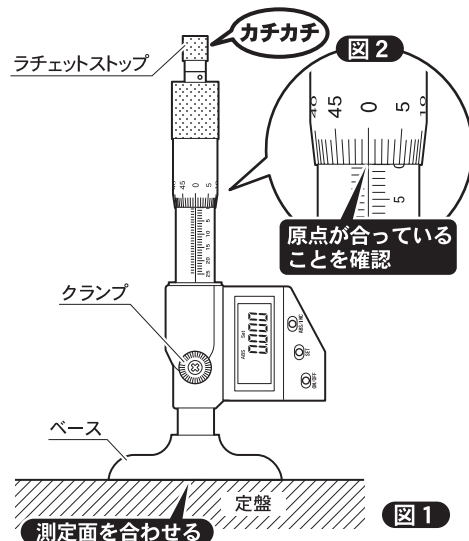
一致していない場合は、下記の手順で0点を合わせてください。

1. クランプを回してシンプルを固定する。
2. キースパナをスリーブ裏面の0点調整穴に入れる。
3. 0点が一一致するまで、キースパナでスリーブを回す。

図3

- ⑤SETボタンを2秒以上長押ししてください。  
LCD表示部に『Set』が0.5秒ほど点灯後『0.000』と表示されます。

これで測定の準備ができました。

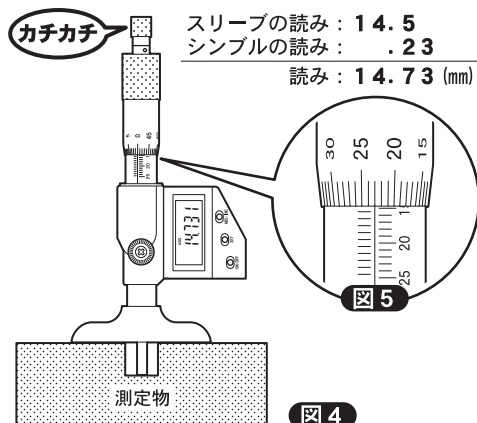


## 使用方法

- ①測定面を脱脂し、グラスペーパーなどで拭き取って異物が付着していない状態にしてください。
- ②深さを測りたい対象物にベースを当ててください。
- ③クランプを回してゆるめてベースを押さえ、ラチェットストップを持ってシンプルを回します。測定面が底に当たり、ラチェットが『カチカチ』と鳴った所から1回転半～2回転程回し、停止してください。

- ④LCD表示部に表示された数値が、測定値となります。

※通常のマイクロメータ同様にスリーブとシンプルの目盛を読み取ることもできます。



## INCボタン

ABS/INCボタンを押すことで、原点を維持したまま表示をゼロリセットすることができます。比較測定などに便利です。

原点からの測定値に戻りたい場合は、再度ABS/INCボタンを押してください。

品質システム  
ISO 9001 認証取得  
発売元 **新潟精機株式会社**  
〒951-8555 新潟県三条市東町5丁目10番2号  
TEL 0256)31-5660 FAX 0256)39-7730  
URL <http://www.sokuteikougou.com>