

精密測定器 デジタルSラインハイトゲージ

この度は「デジタルSラインハイトゲージ」をお買い上げ頂きありがとうございます。この製品は、定盤上や一定の基準面に置き、高さ測定やケガキ作業を行う精密測定器です。

- 正しく安全にお使いいただくため、ご使用前に本取扱説明書を必ず読み、記載の手順に従ってご使用ください。お読みになった後は、お使いになる方がいつでも見ることが出来る場所に、大切に保管してください。
- 第三者に譲渡・貸与される場合も、この説明書を必ず添付してください。
- 本製品に関するお問い合わせは、お買い求めの販売店もしくは当社にご連絡ください。

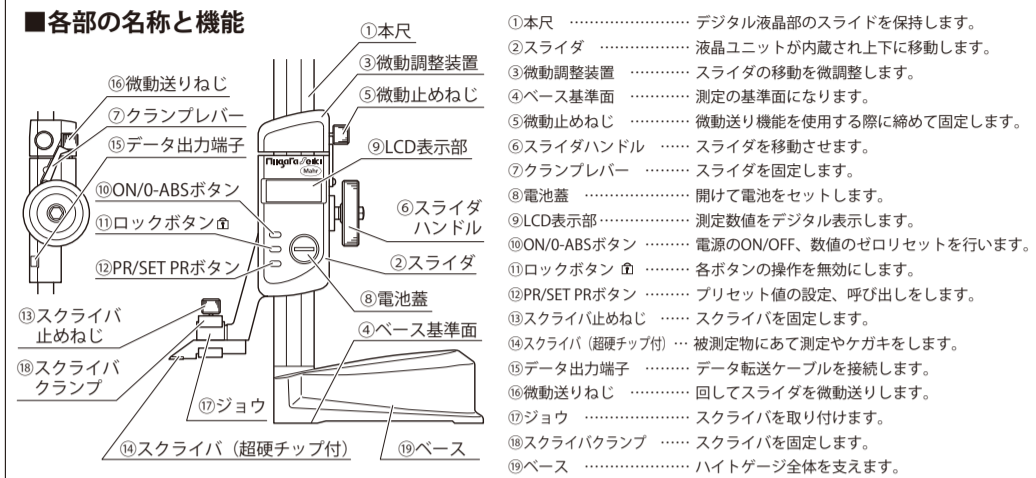
取扱説明書

品番	DHG-35M DHG-60M
----	--------------------

安全上のお知らせ

この説明書には拡大損害が予想される事項には△、禁止事項には⊘、必ずお守りいただきたい強制事項には◎マークを付けて表示しています。

■各部の名称と機能



安全上のご注意 必ずお守りください

お使いになる人や他の人への危害、財産への損害を未然に防止するため、必ずお守りいただくことを下記のように説明しています。

- ⊘ してはけない内容『禁止事項』です。
- ◎ 必ず実行していただく内容『強制事項』です。

⚠ **注意** お守りいただかないと『傷害を負う、または物的損害が発生するおそれがある内容』です。

- ◎ 取扱説明書をよく読み、指示に従う。
・取扱説明書に記載された内容以外での使用は、事故の原因となります。
- ◎ 測定作業、ケガキ作業にのみ使用する。
・指定用途以外へのご使用は、製品の破損や磨耗、予測できない事故の原因となります。
- ◎ 大切に扱う。
・ぶつける、落とすなどの衝撃を与えたり、重量物を上に乗せたりしないでください。精度不良や破損の原因となります。
・製品に傷をつけないでください。
・使用前はガラスペーパーなどでスクライバの測定面、ベース基準面、定盤表面の汚れを除去する。

● **ロックボタン ⊕**
「長押し」：各ボタンの操作無効 / 有効の切り替え
LCD表示部にロックのマークが表示され、各ボタンの操作が無効になります。再び長押しすると解除されます。



● **PR/SET PR ボタン**
測定画面で呼び出すことができる、任意の数値を設定します。(プリセット機能)
測定画面で
「押す」：設定した数値を表示し、絶対測定モードに切り替え
「長押し」：設定画面に切り替え
LCD表示部に「PR」が表示され、「+」が点滅します。



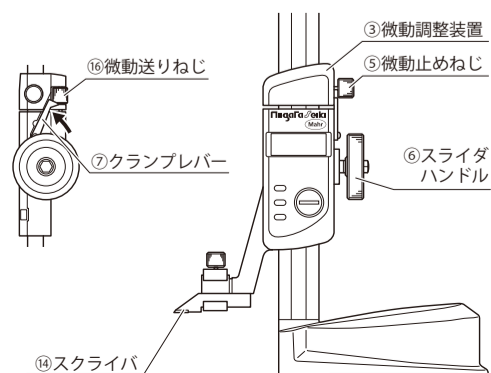
設定画面で
「押す」：+/-の切り替え、数字の増加
「長押し」：次の桁に移動
最後の桁で長押しすると決定し、数値が保存されます。



設定途中で [ON/O-ABS] ボタンを押すと、設定を保存せず測定画面に戻ります。
「長押し」(ロックボタン⊕と同時)：オートオフ時間の変更 (8分/120分/なし)
LCD表示部に「OFF」が表示されます。
[PR/SET PR] ボタンを押してオートオフ時間 8/120/- (なし) を選択し、[PR/SET PR] ボタンを長押しして決定します。
※初期設定ではオートオフ時間は 8 分に設定されています。

■微動送り機能

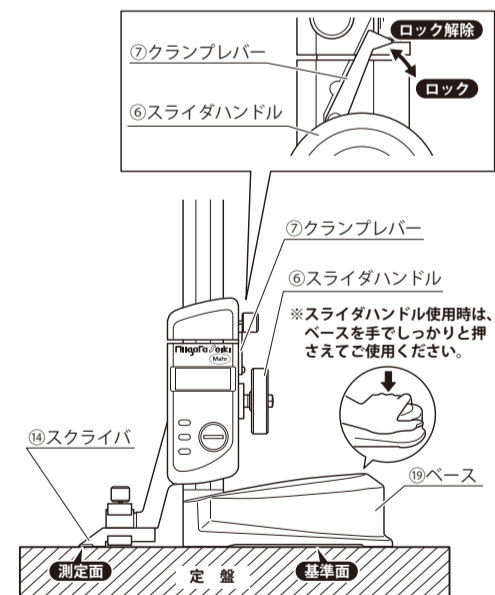
- ①クランプレバーを手前に起こしてスライダハンドルのロックを解除し、微動止めねじをゆるめます。
- ②目的のおおよその位置にスクライバ先端を合わせ、微動止めねじを締めます。
- ③微動送りねじを回し、微調整を行います。



- ◎ 下記の条件を満たす環境で使用・保管する。
●雨や水、油などがかららない、乾燥した場所
●直射日光の当たらない場所
●高温にならない場所
●強い磁気や高電圧のない場所
●子どもや、使用者以外が近づかない場所
・上記に反する場所での使用は、精度不良や製品の破損、事故やけがの原因となります。
- ◎ 長期間使用しない時は、電池を本体から取り出す。
・長時間使用しないで放置すると、電池の液漏れの原因となります。
- ◎ スクライバ先端は尖っているので、扱いに注意する。
・けがの原因となります。
- ⊘ 分解・改造を行わない。
・製品の破損や事故の原因となります。修理はお買い上げの販売店、または発売元までご連絡ください。
- ⊘ 電気ペンなどで書き込まない。
・電気ペンなどで本体などに、番号などの書き込みをしないでください。
- ⊘ 本体のお手入れに有機溶剤は使用しない。
・製品の精度不良や破損の原因となります。

■絶対測定

- ①電源を入れます。
- ②クランプレバーを手前に起こしてスライダハンドルのロックを解除し、微動止めねじをゆるめます。
- ③スライダハンドルと微動送り機能を使い、スクライバの測定面を定盤に密着させます。
- ④ [PR/SET PR] スイッチを押して、LCD表示部の数値を「0.00mm」にします。
※あらかじめ [PR/SET PR] ボタンを長押しし、プリセット値を「0.00mm」に設定してください。
- ⑤被測定物にスクライバの測定面を当てて測定します。

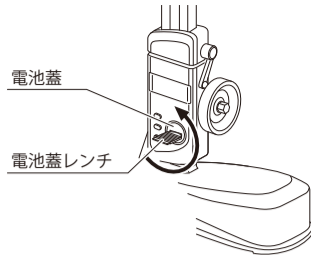


■比較測定

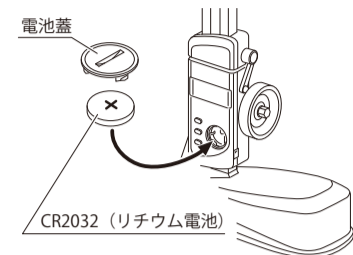
- ①電源を入れます。
- ②クランプレバーを手前に起こしてスライダハンドルのロックを解除し、微動止めねじをゆるめます。
- ③基準となる被測定物にスクライバの測定面を当て、[ON/O-ABS] ボタンを押して、LCD表示部の数値を「0.00mm」にします。
画面には「REL」の文字が表示されます。
- ④比較する被測定物を測定します。
基準となる被測定物との差が表示されます。

電池のセット・交換

- ①付属の電池蓋レンチなどを使用し、電池蓋を反時計方向に回して外します。



- ②CR2032 (リチウム電池) を挿入します。
電池は必ず (+) 側を表にしてセットしてください。



- ◎ ・電池は必ずCR2032をお使いください。
・初めてお使いになる際は絶縁シートを剥がしてください。

使用方法

- 押す...押し続けてはなす (1秒以内)
- 長押し...押し続けて保持する (1秒以上)

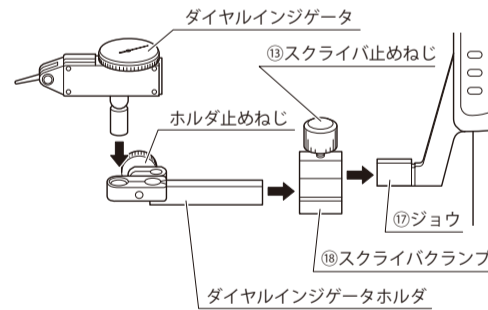
■電源の ON/OFF

[ON/O-ABS] ボタンを押す、またはスライダを動かすと電源がONになります。
[ON/O-ABS] と [PR-SET PR] ボタンを同時に長押しすると電源がOFFになります。
※画面はOFFになりますが、直前の状態は保持されたままです。電源をONにすると、OFFにした時の状態で復帰します。
約8分間無操作状態が続くと、自動的に電源がOFFになります。電池残量が残りわずかになると「□」マークが表示されます。電池を交換してください。

■ダイヤルインジゲータホルダについて

スクライバを外し、ダイヤルインジゲータホルダ (別売) を取り付けることで、ダイヤルインジゲータ (別売) を装着することができます。

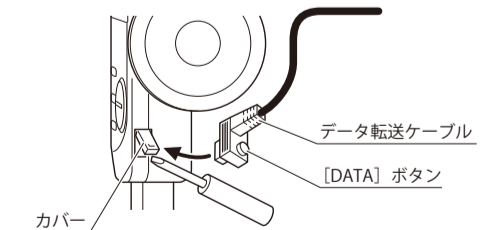
- ①ダイヤルインジゲータホルダのホルダ止めねじをゆるめ、取付穴にダイヤルインジゲータの軸を差し込んでからホルダ止めねじを締めて固定します。
- ②スクライバクランプのスクライバ止めねじをゆるめ、ジョウに通します。
- ③ダイヤルインジゲータホルダをスクライバクランプに入れ、突き出し調節を行った後、スクライバ止めねじを締めて固定します。



■データ出力

別売のデータ転送ケーブル (DTC-M1) を接続することで、データ出力が可能です。データ送信はデータ転送ケーブルを接続した状態でケーブルの [DATA] ボタンを押してください。

データ転送ケーブル接続方法
マイナスドライバーなどでデータ出力端子のカバーを外し、データ転送ケーブルを接続します。



- ・通信については別売の『測定器通信統合ソフトSK-LOG』の取扱説明書を参照してください。

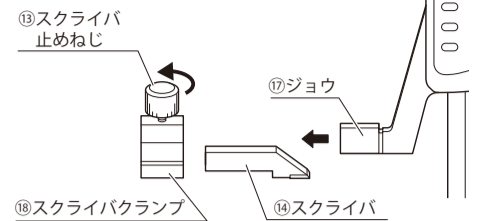
トラブルと対応

トラブルの内容	対応策
ディスプレイに「Error」と表示される	スライダの移動が早すぎます。 [ON/O-ABS] ボタンを押して、再度測定を行ってください。

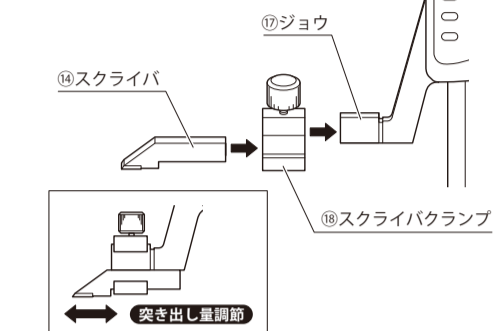
■スクライバの取り付け

- ・開梱時、スクライバは先端部保護のため通常使用時とは反対方向に取り付けられています。
- ・スクライバ先端部分は鋭利になっているので、取り扱いにご注意ください。

- ①スクライバクランプのスクライバ止めねじをゆるめ、スクライバを取り外します。



- ②スクライバの先端を外側にしてスクライバクランプに入れ、突き出し量調節を行った後、スクライバ止めねじを締めて固定します。



■各ボタンの使用方法

● **ON/O-ABS ボタン**
「押す」：比較測定モードに切り替え
LCD表示部に「REL」が表示され数値が「0.00mm」となります。



「長押し」：絶対測定モードに切り替え (前回の基準点を保持)
プリセット機能で設定した数値を基準点とした測定値が表示されます。LCD表示部には、測定値のみ表示されます。



「押す」(電源OFF時)：電源ON
「長押し」([PR-SET PR] ボタンと同時)：電源OFF
「長押し」(ロックボタン⊕と同時)：測定方向の切替
測定方向の+/-を切り替えます。
LCD表示部に「dir 1」と「dir -1」が表示されます。
「dir 1」：スライダを上動かすと数値が増加し、下動かすと数値が減少します。
「dir -1」：スライダを上動かすと数値が減少し、下動かすと数値が増加します。

■使用後のお手入れ・保管

- 測定面・摺動面・ベース・外観などの汚れや油などを乾いたウエスで拭き取り、防錆処理を行う
防錆処理は防錆油を薄く塗るか、防錆袋などに入れてください。
- 長期間使用しない場合は電池を製品から取り外した状態で保管する

仕様

品番	DHG-35M	DHG-60M
測定範囲	0-350mm	0-600mm
最小読取値	0.01mm	
最大許容誤差	±0.04mm	±0.05mm
表示	LCD5桁表示	
質量	約7kg	約8kg
使用温度範囲	10~40℃	
電源	CR2032 (リチウム電池)	
付属品	・取扱説明書 ・電池蓋レンチ	・CR2032 (リチウム電池) ※テスト用

用途・特長

- 金型・治具の測定やケガキ作業に最適。
- ハンドル操作によるスムーズなスライドが可能。
- 読み取りやすいデジタル表示。
- 任意の位置でゼロ設定ができます。
- 数値のプリセット機能付。
- オートオフ機能付 (8分・120分・なし)。

修理の際は

- 正常に作動しない場合や、不明な点がございましたらお買い上げの販売店、または発売元までご連絡ください。
- お問い合わせや、ご連絡が無いまま直接発売元に修理品などを送付されても処理、対応ができない場合がありますのでご了承ください。

当社にて校正を受け付けております。
全国にある当社代理店、取扱店を経由してお申し込みください。

測定精度を保つため、定期校正を実施することをおすすめします
性能の劣化は、使用の頻度・環境によって大きく異なります。
お客様の社内規格に準じた周期で、定期点検を行うことをおすすめ致します。

Precision Measuring Instrument

DIGITAL S-LINE HEIGHT GAUGE

Thank you for purchasing the DIGITAL S-LINE HEIGHT GAUGE.

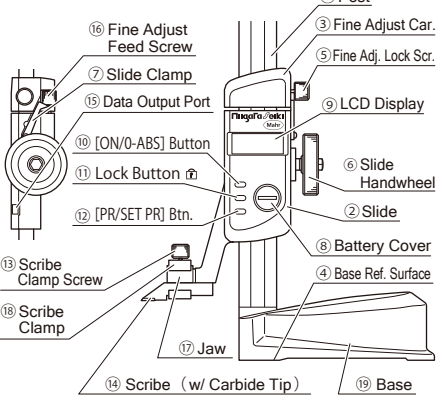
This precision measuring instrument is for use on a surface plate to measure the height of a feature, or to scribe a workpiece.

- For safe and proper use, please read this instruction manual before use and follow the procedures described.
- Please keep manual where it is accessible to user for future reference.
- Keep this manual with the instrument if transferred or leased to a third party.
- For inquiries about this product, please contact the dealer where purchased, or Niigata Seiki.

SAFETY NOTICES

- ⚠ - RISK OF PERSONAL INJURY OR PROPERTY DAMAGE if not followed.
- ⊘ - PROHIBITED action.
- Ⓞ - REQUIRED step or necessary condition.

PARTS ID & FUNCTION



- ① Post Supports the Slide and Display.
- ② Slide Moves up and down with Display.
- ③ Fine Adjust Carriage For precise control of Slide position.
- ④ Base Reference Surface Measurements are to this surface.
- ⑤ Fine Adjust Lock Screw Tighten when using Fine Adjust Feed.
- ⑥ Slide Handwheel For moving the Slide.
- ⑦ Slide Clamp Locks Slide position.
- ⑧ Battery Cover Open to access Battery.
- ⑨ LCD Display Digital display of measurement.
- ⑩ [ON/O-ABS] Button Power ON/OFF; set measurement to zero.
- ⑪ Lock Button Disables button operation.
- ⑫ [PR/SET PR] Button Set and recall the Preset Value.
- ⑬ Scribe Clamp Screw Tighten to secure the Scribe.
- ⑭ Scribe (w/ Carbide Tip) Measurement tip, or to scribe workpiece.
- ⑮ Data Output Port Data Transfer Cable connects here.
- ⑯ Fine Adjust Feed Turn for fine adjustment.
- ⑰ Jaw Scribe mounts here.
- ⑱ Scribe Clamp Secures the Scribe.
- ⑲ Base Supports the Height Gauge.

SAFETY NOTICES

Please Observe

To prevent harm to yourself or others, and to prevent damage to property, always follow the procedures marked by the following symbols.



WARNING: Indicates risk of personal injury or property damage if not followed.

- Ⓞ **Read the manual and follow the directions.**
 - Use of product other than as described in this manual may cause accident.
- Ⓞ **Use only for measuring and scribe work.**
 - Use for any other purpose may damage or wear the instrument. Improper use may also cause accident.
- Ⓞ **Handle with care.**
 - Do not drop or subject instrument to excessive shock. Do not place under heavy objects. Improper handling may cause damage or poor accuracy.
 - Do not scratch instrument surfaces.
 - Before use, clean the surface plate, Base underside, and Scribe Measurement Surface with a wipe or soft cloth.

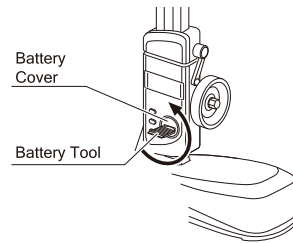
Ⓞ Use and store only in environment meeting the following conditions:

- Dry and protected from rain, water, and oils.
- Protected from direct sunlight.
- Location that is not excessively hot.
- Not subject strong electric or magnetic fields.
- Protected from children and unauthorized users.
- Use in places contrary to the above may cause damage to the product or affect accuracy resulting in accident or injury.
- Ⓞ **Remove Battery from gauge when it will not be used for an extended period.**
 - Battery may leak if unused for a long time.
- Ⓞ **Scribe tip is sharp; handle with care.**
 - It may cause injury.
- ⊘ **Do not disassemble or modify.**
 - Disassembly may damage product or cause accident. For repair, please contact distributor or place of purchase.
- ⊘ **Do not write on instrument with electric engraver.**
 - Do not engrave instrument, such as an ID number, with engraver or electric pen.
- ⊘ **Do not clean main body with organic solvents.**
 - It may damage product and affect accuracy.

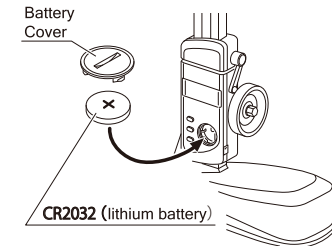
1

BATTERY

- Using the provided Battery Tool, rotate the Battery Cover counter clockwise to remove.



- Insert CR2032 lithium battery. Insert battery with (+) side facing out.



- Ⓞ Use only CR2032 type battery.
- Remove the insulating sheet protecting the battery before use.

HOW TO USE

- Press: Press and release (< 1 sec.)
- Long Press: Press and hold (> 1 sec.)

Power ON/OFF

Press the [ON/O-ABS] Button, or move the Slide to turn power ON. Press and hold the [ON/O-ABS] and [PR-SET PR] Button at the same time to turn power OFF.

※ The Display will turn OFF, but the previous state of operation is retained. When power is turned back ON, the gauge will return to the state of operation before being turned OFF.

If there is no activity for about 8 minutes, the power will turn OFF automatically.

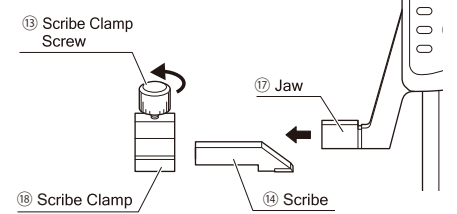
When battery level is low, the [] icon will be displayed; please replace the battery.

2

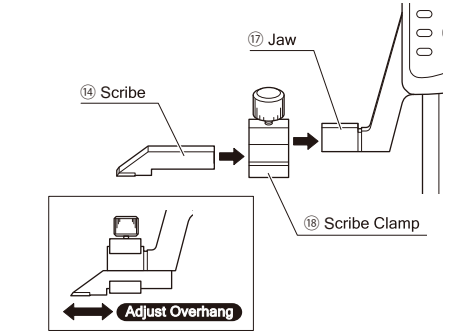
Installing the Scribe

- Gauge is shipped with the Scribe reversed to protect the tip.
- Scribe tip is sharp - please use caution when handling.

- Loosen the Scribe Clamp Screw and remove the Scribe.



- Insert the Scribe into the Scribe Clamp with the tip facing out and replace onto the Jaw. Adjust the amount of overhang, and tighten the Scribe Clamp Screw to secure.



Button Operation

[ON/O-ABS] Button

「Press」: Switch to Comparative Mode. Display will show [REL] icon and measurement will be set to [0.00mm].



「Long Press」: Switch to Absolute Mode. (Previous ref. point is recalled.) Displayed measurement will be based on the reference point previously set by the Preset Function. Display will show only the measurement.



「Press」 (When power is OFF): Power ON.

「Long Press」 (simultaneous with [PR-SET PR] Button): Power OFF.

「Long Press」 (simultaneous with Lock [] Button): Change the direction of measurement (+/-).

Display will show 「dir 1」 or 「dir -1」.

「dir 1」: Slide moving UP is positive.
「dir -1」: Slide moving DOWN is positive.

Lock Button []

「Long Press」: Toggle between locking or enabling button operation. A lock icon will be displayed and button operation is disabled. Press and hold again to cancel.



[PR/SET PR] Button

Input value to be stored in memory for later recall to measurement screen. (Preset Function)

At the Measurement Screen:

「Press」: Switch to Absolute Mode and display the Preset Value.

「Long Press」: Switch to input screen.

Display will show the 「PR」 icon and flashing 「+」.



At the Input Screen:

「Press」: Toggle +/-; increment number.

「Long Press」: Move to next digit.

On the last digit, press and hold to confirm and save.



Pressing the [ON/O-ABS] Button during input will switch to measurement screen without saving the setting.

「Long Press」 (simultaneous with Lock [] Button): Set the Auto-off time (8 min./120 min./disabled)

Display will show 「OFF」.

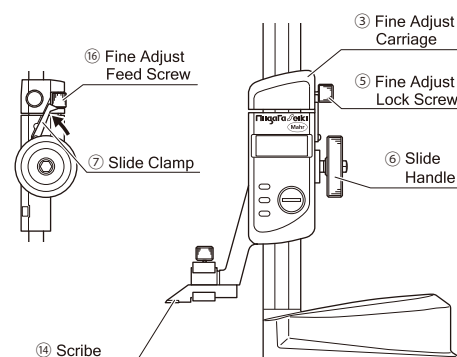
Press the [PR/SET PR] Button to select the Auto-off time 8/120/- (/- = feature disabled).

Press and hold the [PR/SET PR] Button to confirm.

※ The default setting for the Auto-off timer is 8 min.

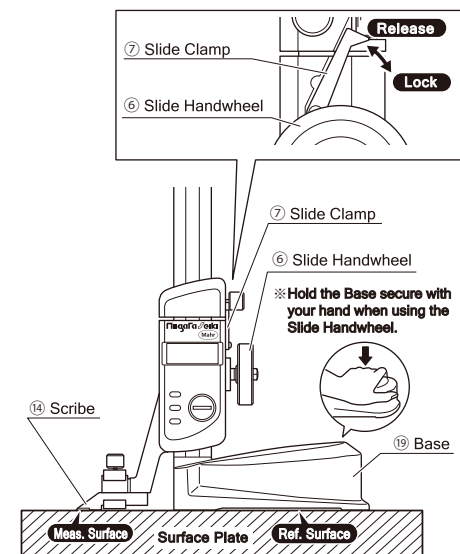
Operating the Fine Adjust Feed

- Pull the Slide Clamp Lever forward to unlock the Slide; loosen the Fine Adjust Lock Screw.
- Position the Scribe near the desired position and tighten the Fine Adjust Lock Screw.
- Turn the Fine Adjust Feed Screw to make fine adjustments to the Scribe position.



Absolute Measurement

- Turn power ON.
- Pull the Slide Clamp Lever up and forward to unlock the Slide; loosen the Fine Adjust Lock Screw.
- Using the Slide Handle and Fine Adjust Feed, bring the Scribe into contact with the Surface Plate.
- Press the [PR/SET PR] Button to set the measurement on the LCD to [0.00mm].
※ Beforehand, press and hold the [PR/SET PR] Button and enter the Preset Value of [0.00mm] in preparation.
- Set the Scribe onto the object being measured and take a measurement.



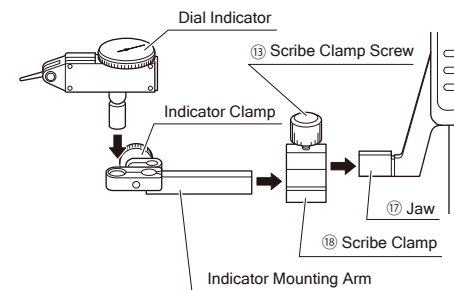
Comparative Measurements

- Turn power ON.
- Pull the Slide Clamp Lever up and forward to unlock the Slide; loosen the Fine Adjust Lock Screw.
- Set the Scribe onto the Reference Surface and press the [ON/O-ABS] Button to set the measurement to [0.00mm].
Display will show 「REL」.
- Measure the object or surface to be measured. The difference in height from the Reference Surface will be displayed.

Mounting a Dial Indicator

A dial Indicator (sold separately) can be mounted in place of the Scribe using an optional Indicator Mounting Arm (also sold separately.)

- On the Indicator Mounting Arm, loosen the Clamp and insert the Indicator into the mounting hole and secure by tightening the Clamp.
- Loosen the Scribe Clamp Screw and remove from the Jaw.
- Insert the Mounting Arm into the Scribe Clamp replace onto the Jaw. Adjust the amount of overhang, and tighten the Scribe Clamp Screw to secure.

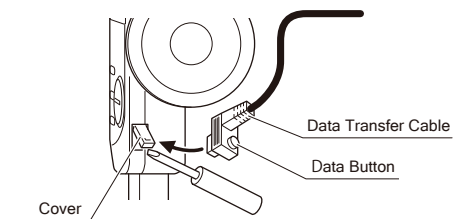


Data Output

Connect the optional Data Transfer Cable (DTC-M1) to output data. To send data, connect the cable and press the Data Button on the cable.

Connecting the Data Transfer Cable

Using a small screwdriver, remove the Cover and attach the cable.



• For communication details, please refer to the manual for the 「SK-LOG Measuring Instrument Communication Software」, sold separately.

TROUBLESHOOTING

Error Condition	Corrective Action
「Error」 is displayed on the LCD.	The Slide was moved too fast; press the [ON/O-ABS] Button and retake the measurement.

AFTER USE - STORAGE

- After use, clean measuring surfaces, sliding surfaces, base, and exterior using a dry cloth and perform rust prevention treatment.

For rust prevention, lightly apply anti-rust oil.

- Remove battery if instrument will not be used for a long period of time.

SPECIFICATIONS

Model No.	DHG-35M	DHG-60M
Meas. Range	0-350mm	0-600mm
Resolution	0.01mm	
Max. Permissible Error	±0.04mm	±0.05mm
Display	5 digit LCD	
Mass	~7kg	~8kg
Op. Temp. Range	10~40°C	
Power	CR2032 (lithium battery)	
Accessories	<ul style="list-style-type: none"> • Instruction Manual • CR2032 (lithium battery) ※ for test • Battery Tool 	

APPLICATIONS - FEATURES

- Measuring and marking workpieces, ideal for tool and die work.
- Handwheel for smooth operation.
- Digital display for easy reading.
- Zero point can be set at any position.
- Preset Value can be set and stored.
- Auto-off function (Settable to 8, 120 min., disabled)

SERVICE

- If Instrument is not working properly, or if you have any questions, please contact distributor or place of purchase.
- Please note, manufacturer is unable to respond to inquiries or provide service directly. Please contact distributor or place of purchase.

To maintain instrument accuracy, periodic calibration is recommended.

Calibration interval necessary to maintain accuracy will vary depending on frequency and conditions of use. Please follow your company's guidelines and calibrate regularly.

Outside Japan, Please contact distributor or place of purchase to inquire about calibration services.

3

4